

103030 PARA TUBO DIN



Válvula de bola de DOS vías
Organo de mando: Brida para Actuador ISO 5211 - DIN 3337
Conexión: **CLAMP regulación DIN 32676 TAB.2 REIHE A**
Para TUBO de acuerdo con regulación DIN 11850
Paso: Total y reducido
Material: Aisi 316L (1.4404)
Tamaños: de DN10 a DN100
Sellos de junta: P.T.F.E. Virgen Modificado
Temperatura de funcionamiento: -20°C+170°C
Acabado externo: Brillante
Tornillos para el montaje del actuador incluidos

A pedido:

Sistema antiestático ATEX:

II 2G Ex h IIC T4 Gb

II 2D Ex h IIIC T135°C Db

M.O.C.A. CE 1935/2004

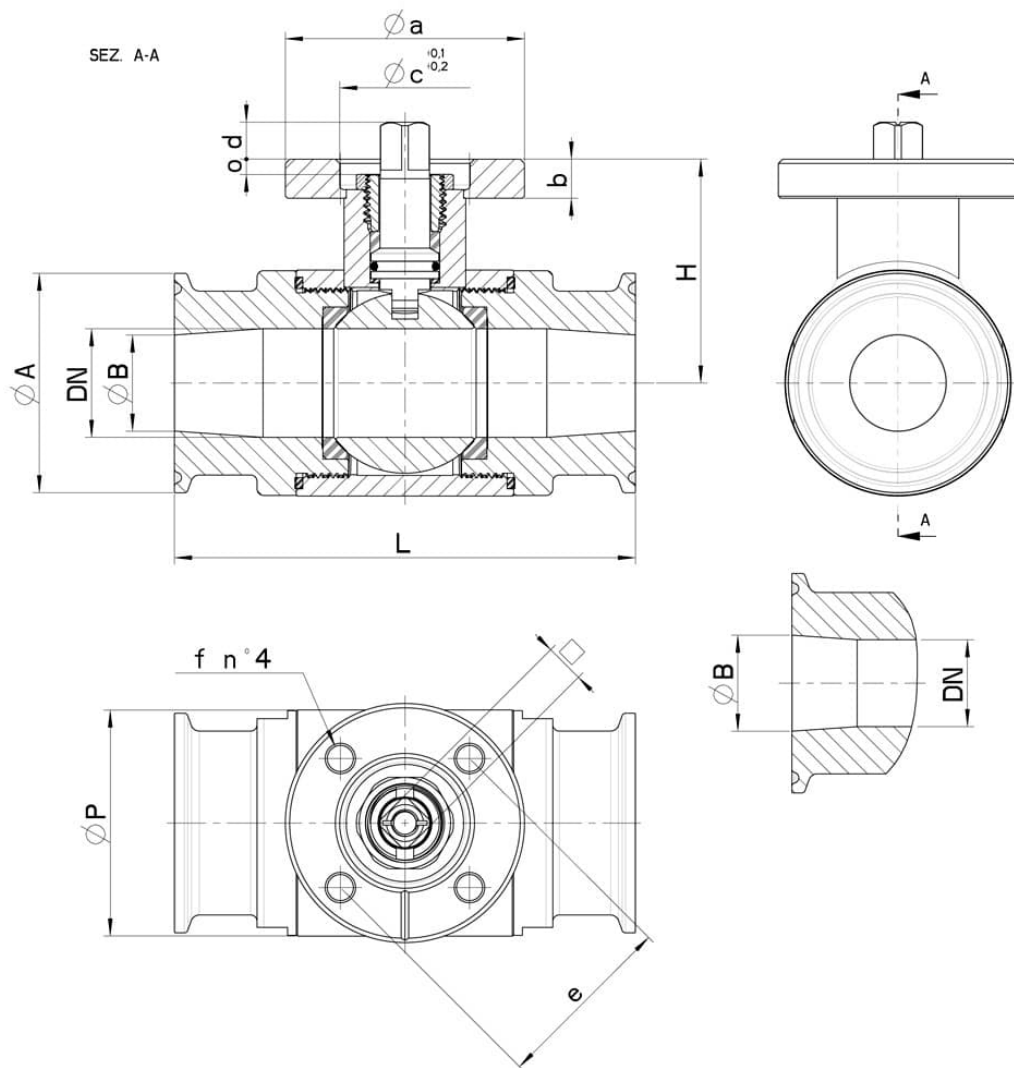
• Sellos de junta en:

PTFE cargado vidrio -20°C+170°C

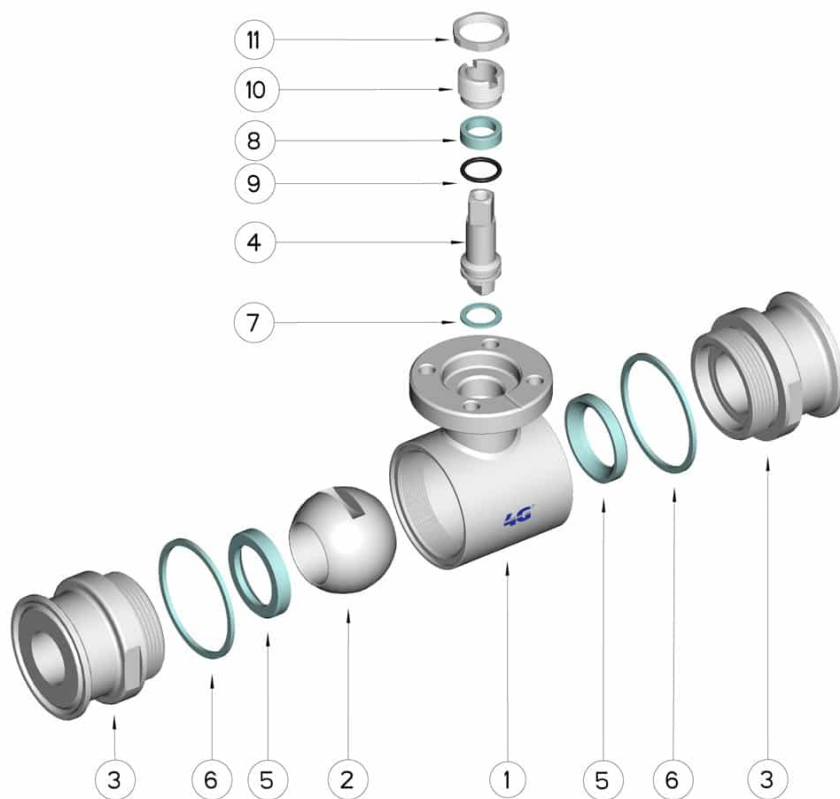
PTFE cargado carbogradio -20°C+180°C

PTFE cargado inox -20°C+200°C

UHMW Polietileno alta densidad -20°C+80°C



| CLAMP REIHE A DN | L | Ø A | Ø B | H | Ø P | PN | Kg | ISO-DIN | Ø a | b | Ø cxo | □ | d | e | f | n° 4 tornillos | Nm | CÓDIGO AISI 316 |
|------------------------|-----|------|-----|------|-----|-----|-------|---------|-----|----|-------|----|----|-----|----|----------------|----|--------------------|
| 10 | 88 | 34 | 10 | 39 | 30 | 100 | 0.44 | F.03 | 46 | 9 | 25x3 | 9 | 8 | 36 | 6 | M5x16 | 5 | 103030 61410 |
| 10 | 88 | 34 | 10 | 39 | 30 | 100 | 0.46 | F.04 | 54 | 9 | 30x3 | 11 | 10 | 42 | 6 | M5x16 | 5 | 103030 6141F |
| 15 | 92 | 34 | 16 | 41,5 | 35 | 100 | 0.50 | F.03 | 46 | 9 | 25x3 | 9 | 8 | 36 | 6 | M5x16 | 8 | 103030 61910 |
| 15 | 92 | 34 | 16 | 41,5 | 35 | 100 | 0.54 | F.04 | 54 | 9 | 30x3 | 11 | 10 | 42 | 6 | M5x16 | 8 | 103030 6191F |
| 20 | 102 | 34 | 20 | 45 | 42 | 100 | 0.95 | F.03 | 46 | 9 | 25x3 | 9 | 8 | 36 | 6 | M5x16 | 12 | 103030 62010 |
| 20 | 102 | 34 | 20 | 45 | 42 | 100 | 0.96 | F.04 | 54 | 9 | 30x3 | 11 | 10 | 42 | 6 | M5x16 | 12 | 103030 6201F |
| 25 | 106 | 50,5 | 26 | 51,5 | 52 | 64 | 1.31 | F.04 | 54 | 9 | 30x3 | 11 | 10 | 42 | 6 | M5x16 | 15 | 103030 62810 |
| 25 | 106 | 50,5 | 26 | 51,5 | 52 | 64 | 1.36 | F.05 | 65 | 9 | 35x3 | 14 | 13 | 50 | 7 | M6x16 | 15 | 103030 6281F |
| 32 | 112 | 50,5 | 32 | 56,5 | 60 | 64 | 1.42 | F.04 | 54 | 9 | 30x3 | 11 | 10 | 42 | 6 | M5x16 | 18 | 103030 63010 |
| 32 | 112 | 50,5 | 32 | 56,5 | 60 | 64 | 1.49 | F.05 | 65 | 9 | 35x3 | 14 | 13 | 50 | 7 | M6x16 | 18 | 103030 6301F |
| 40 | 126 | 50,5 | 38 | 76 | 73 | 64 | 2.42 | F.05 | 65 | 12 | 35x4 | 14 | 13 | 50 | 7 | M6x20 | 25 | 103030 63510 |
| 40 | 126 | 50,5 | 38 | 76 | 73 | 64 | 2.57 | F.07 | 90 | 12 | 55x4 | 17 | 15 | 70 | 9 | M8x20 | 25 | 103030 6351F |
| 50 | 136 | 64 | 50 | 84 | 88 | 40 | 3.44 | F.05 | 65 | 12 | 35x4 | 14 | 13 | 50 | 7 | M6x20 | 30 | 103030 64010 |
| 50 | 136 | 64 | 50 | 84 | 88 | 40 | 3.61 | F.07 | 90 | 12 | 55x4 | 17 | 15 | 70 | 9 | M8x20 | 30 | 103030 6401F |
| 65 | 154 | 91 | 66 | 94,5 | 113 | 40 | 5.84 | F.07 | 90 | 12 | 55x4 | 17 | 15 | 70 | 9 | M8x20 | 45 | 103030 64610 |
| 65 | 154 | 91 | 66 | 94,5 | 113 | 40 | 6.34 | F.10 | 125 | 12 | 70x4 | 22 | 18 | 102 | 11 | M10x25 | 45 | 103030 6461F |
| 80 | 184 | 106 | 81 | 106 | 135 | 40 | 8.9 | F.07 | 90 | 12 | 55x4 | 17 | 15 | 70 | 9 | M8x20 | 70 | 103030 64910 |
| 80 | 184 | 106 | 81 | 106 | 135 | 40 | 9.4 | F.10 | 125 | 12 | 70x4 | 22 | 18 | 102 | 11 | M10x25 | 70 | 103030 6491F |
| 100 | 190 | 119 | 100 | 120 | 167 | 25 | 13.33 | F.07 | 90 | 12 | 55x4 | 17 | 15 | 70 | 9 | M8x20 | 80 | 103030 65610 |
| 100 | 190 | 119 | 100 | 120 | 167 | 25 | 13.83 | F.10 | 125 | 12 | 70x4 | 22 | 18 | 102 | 11 | M10x25 | 80 | 103030 6561F |



| POSICIÓN | DENOMINACIÓN | PIEZAS | MATERIAL |
|----------|---------------------|--------|------------------------|
| 1 | Cuerpo | 1 | AISI 316L |
| 2 | Bola | 1 | AISI 316L |
| 3 | Mangas | 2 | AISI 316L |
| 4 | Alfiler | 1 | AISI 316L |
| 5 | Sello bola | 2 | PTFE virgen modificado |
| 6 | Sello mangas | 2 | PTFE |
| 7 | Sello alfiler | 1 | PTFE |
| 8 | Sello alfiler | 1 | PTFE |
| 9 | OR de junta alfiler | 1 | FKM |
| 10 | Anillo de registro | 1 | AISI 304L (303) |
| 11 | Contratuercas | 1 | AISI 303 |

