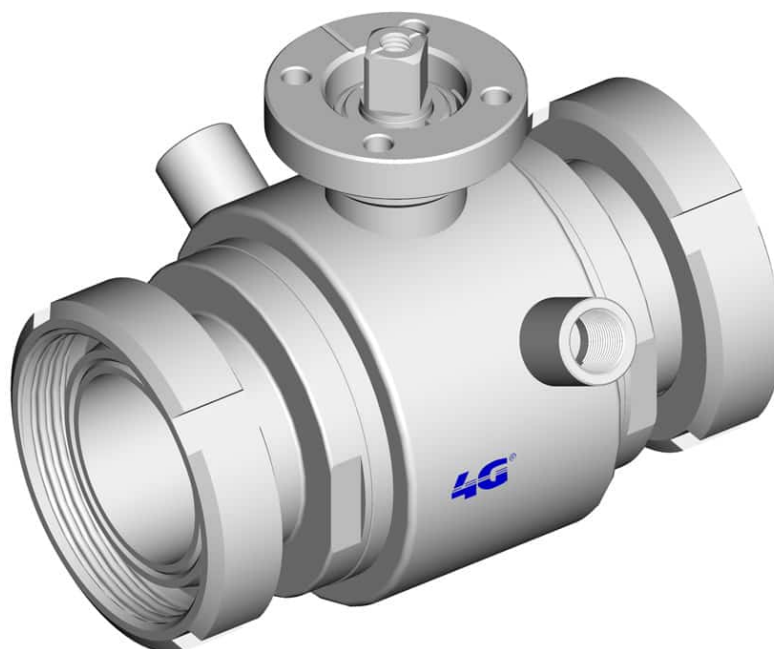


## 103027C JUNTA ESTÁNDAR – M/M DIN 11851 – CAMISA CALEFACTORA



Válvula de bola DOS vías con CAMISA CALEFACTORA  
Organo de mando: Brida para Actuador ISO 5211 – DIN 3337  
Conexión: DIN 11851 macho/macho  
Paso: Total  
Material: Aisi 304L (1.4307) – Aisi 316L (1.4404)  
Tamaños: de DN10 a DN100  
Sellos de junta: P.T.F.E. Virgen Modificado  
Temperatura de funcionamiento: -20°C+170°C  
Acabado externo: Brillante  
Tornillos para el montaje del actuador incluidos

A pedido:

Sistema antiestático ATEX:

II 2G Ex h IIC T4 Gb

II 2D Ex h IIIC T135°C Db

M.O.C.A. CE 1935/2004

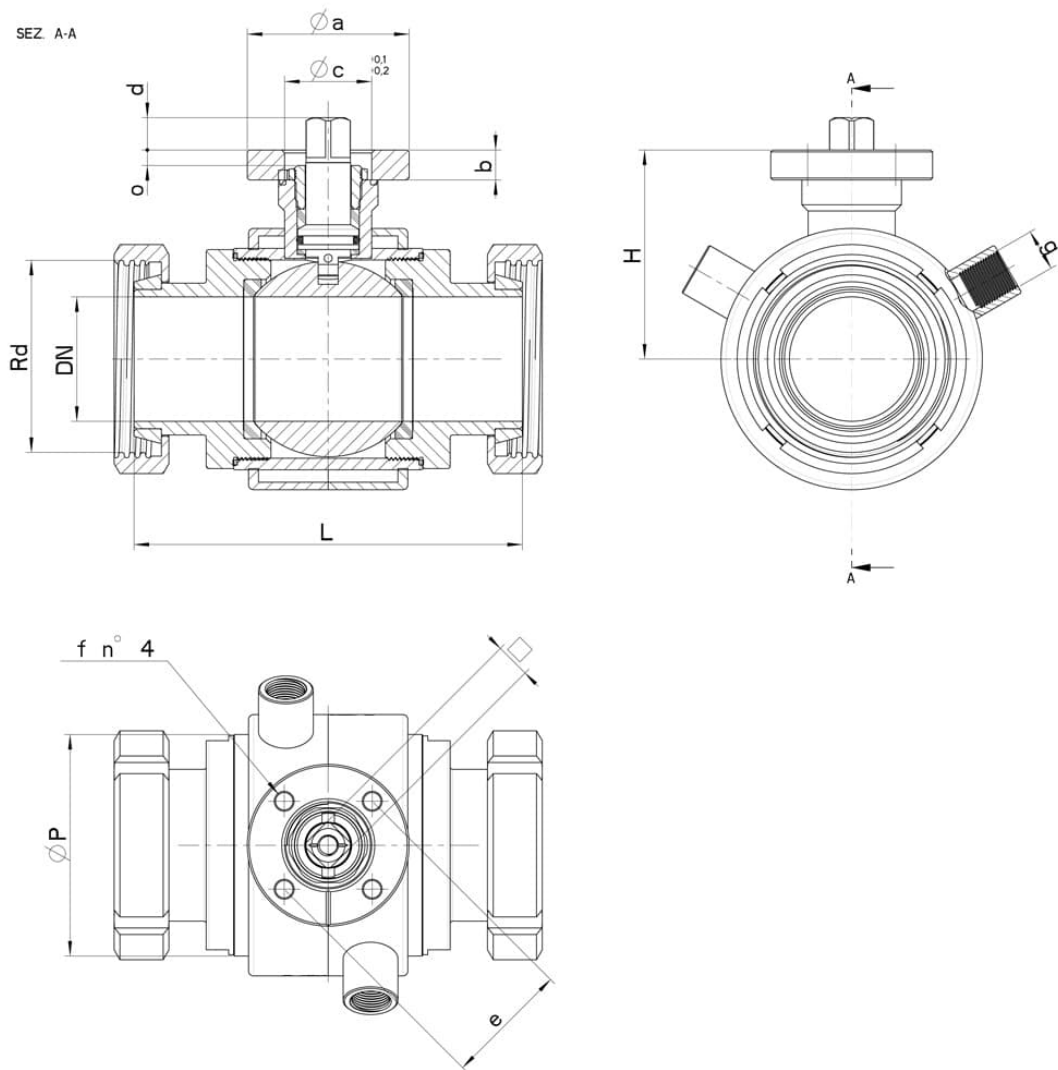
• Sellos de junta en:

PTFE cargado vidrio -20°C+170°C

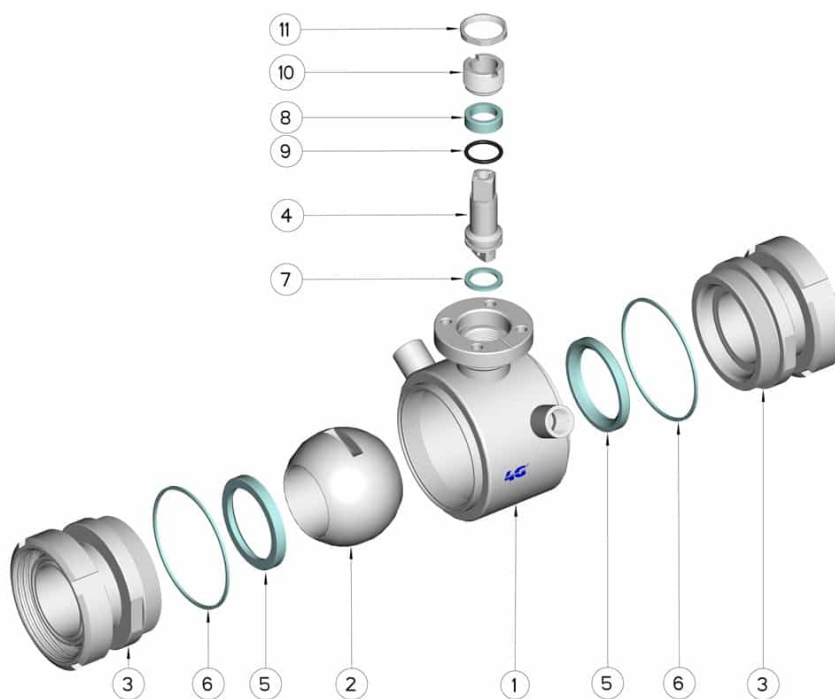
PTFE cargado carbogradio -20°C+180°C

PTFE cargado inox -20°C+200°C

UHMW Polietileno alta densidad -20°C+80°C



DN	Rd	L	H	ØP	g	PN	Kg	ISO-DIN	Ø a	b	Ø c x o	□	d	e	f	n° 4 tornillos	Nm	CODIGO AISI 304	CODIGO AISI 316
25	52 x 1/6"	124	51,5	52	1/4"	64	-	F.04	54	9	30x3	11	10	42	6	M5x16	15	-	103027C62610
25	52 x 1/6"	124	51,5	52	1/4"	64	-	F.05	65	9	35x3	14	13	50	7	M6x16	15	-	103027C6261F
32	58 x 1/6"	130	56,5	60	1/4"	64	-	F.04	54	9	30x3	11	10	42	6	M5x16	18	-	103027C63010
32	58 x 1/6"	130	56,5	60	1/4"	64	-	F.05	65	9	35x3	14	13	50	7	M6x16	18	-	103027C6301F
40	65 x 1/6"	144	76	73	3/8"	64	-	F.05	65	12	35x4	14	13	50	7	M6x20	25	-	103027C63410
40	65 x 1/6"	144	76	73	3/8"	64	-	F.07	90	12	55x4	17	15	70	9	M8x20	25	-	103027C6341F
50	78 x 1/6"	156	84	88	3/8"	40	-	F.05	65	12	35x4	14	13	50	7	M6x20	30	-	103027C63810
50	78 x 1/6"	156	84	88	3/8"	40	-	F.07	90	12	55x4	17	15	70	9	M8x20	30	-	103027C6381F
65	95 x 1/6"	172	94,5	113	1/2"	40	-	F.07	90	12	55x4	17	15	70	9	M8x20	45	-	103027C64410
65	95 x 1/6"	172	94,5	113	1/2"	40	-	F.10	125	12	70x4	22	18	102	11	M10x25	45	-	103027C6441F
80	110 x 1/4"	194	106	135	1/2"	40	-	F.07	90	12	55x4	17	15	70	9	M8x20	70	103027C44810	103027C64810
80	110 x 1/4"	194	106	135	1/2"	40	-	F.10	125	12	70x4	22	18	102	11	M10x25	70	103027C4481F	103027C6481F
100	130 x 1/4"	206	120	167	1/2"	25	-	F.07	90	12	55x4	17	15	70	9	M8x20	80	103027C45410	103027C65410
100	130 x 1/4"	206	120	167	1/2"	25	-	F.10	125	12	70x4	22	18	102	11	M10x25	80	103027C4541F	103027C6541F



POSICIÓN	DENOMINACIÓN	PIEZAS	MATERIAL
1	Cuerpo	1	AISI (304L) 316L
2	Bola	1	AISI (304L) 316L
3	Mangas	2	AISI (304L) 316L
4	Alfiler	1	AISI (304L) 316L
5	Sello bola	2	PTFE virgen modificado
6	Sello mangas	2	PTFE
7	Sello alfiler	1	PTFE
8	Sello alfiler	1	PTFE
9	OR de junta alfiler	1	FKM
10	Anillo de registro	1	AISI 304L (303)
11	Contratuerca	1	AISI 303

