

103027 JUNTA ESTÁNDAR - M/M DIN 11851



Válvula de bola DOS vías

Organo de mando: Brida para Actuador ISO 5211 - DIN 3337

Conexión: DIN 11851 macho/macho

Paso: Total

Material: Aisi 304L (1.4307) - Aisi 316L (1.4404)

Tamaños: de DN10 a DN100

Sellos de junta: P.T.F.E. Virgen Modificado

Temperatura de funcionamiento: -20°C+170°C

Acabado externo: Brillante

Tornillos para el montaje del actuador incluidos

A pedido:

Sistema antiestático ATEX:

II 2G Ex h IIC T4 Gb

II 2D Ex h IIIC T135°C Db

M.O.C.A. CE 1935/2004

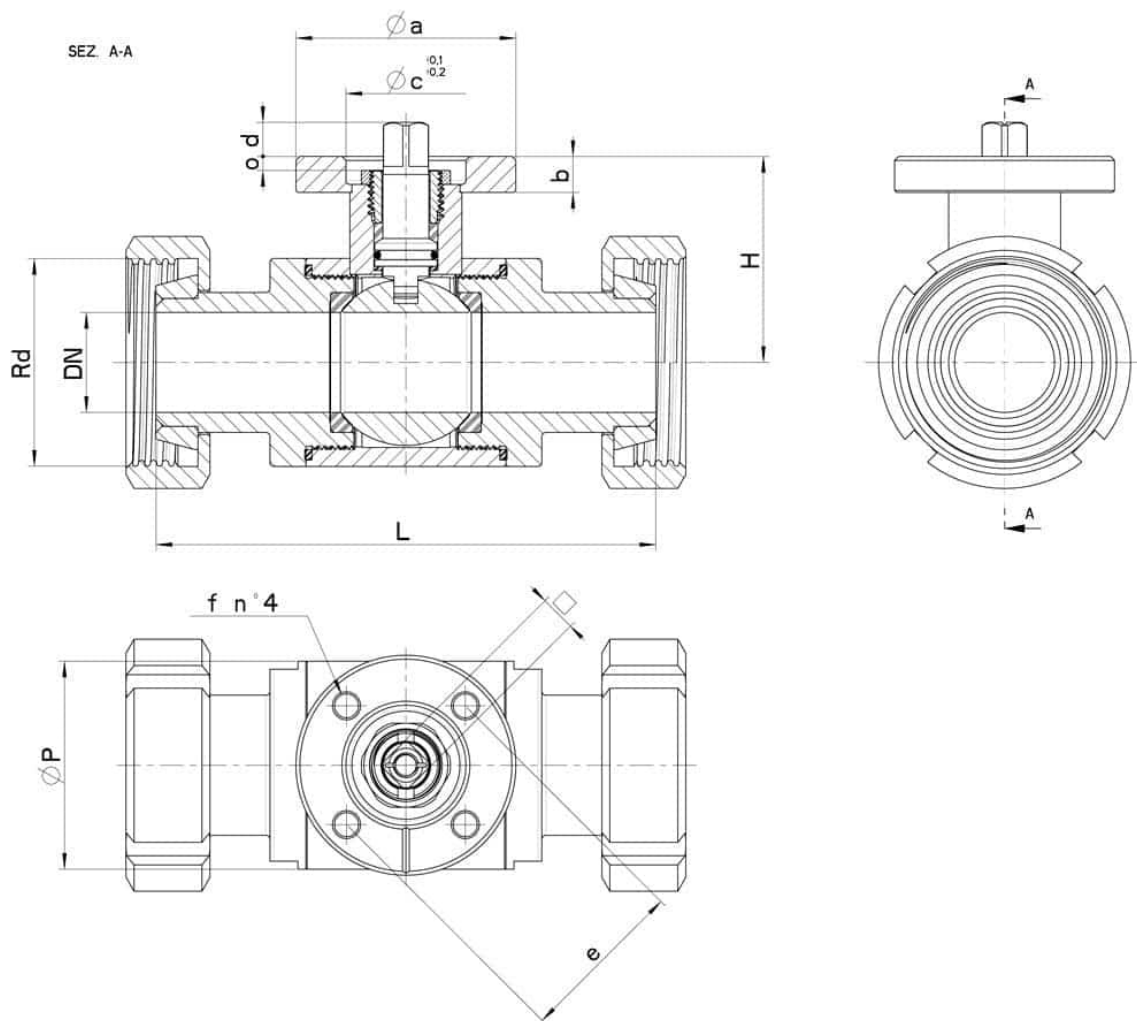
• Sellos de junta en:

PTFE cargado vidrio -20°C+170°C

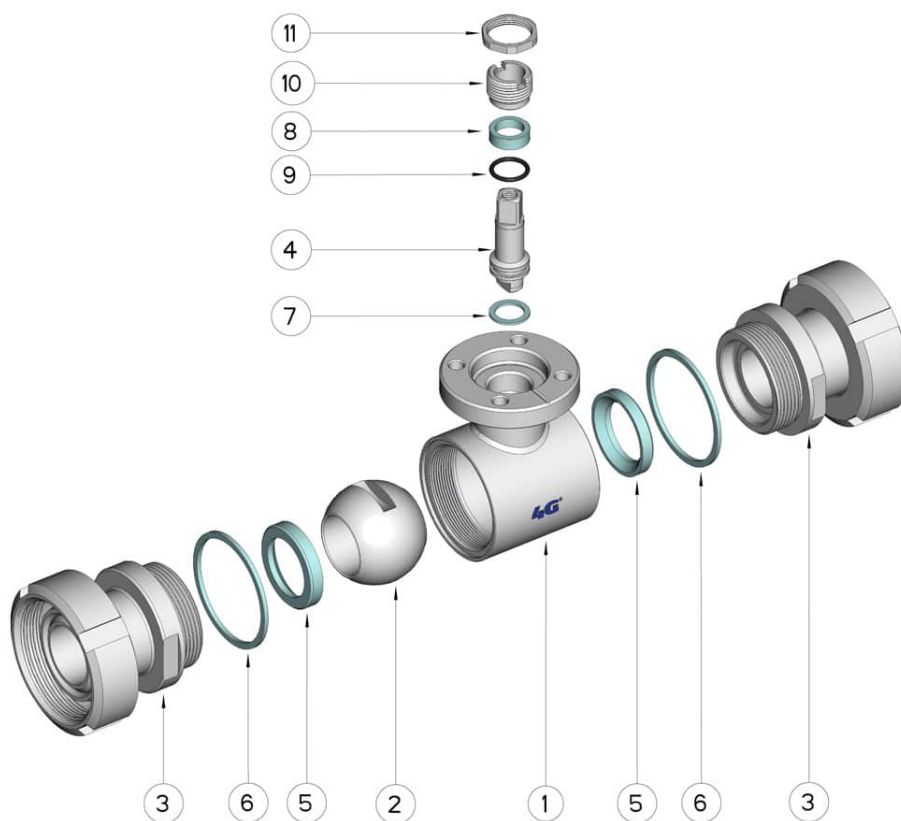
PTFE cargado carbogafito -20°C+180°C

PTFE cargado inox -20°C+200°C

UHMW Polietileno alta densidad -20°C+80°C



DN	Rd	L	H	ØP	PN	Kg	ISO-DIN	Ø a	b	Ø c x o	□	d	e	f	n° 4 tornillos	Nm	CÓDIGO AISI 304	CÓDIGO AISI 316
10	28 x 1/8"	100	39	30	100	-	F.03	46	9	25x3	9	8	36	6	M5x16	5	-	103027 60810
10	28 x 1/8"	100	39	30	100	-	F.04	54	9	30x3	11	10	42	6	M5x16	5	-	103027 6081F
15	34 x 1/8"	104	41,5	35	100	-	F.03	46	9	25x3	9	8	36	6	M5x16	8	-	103027 61410
15	34 x 1/8"	104	41,5	35	100	-	F.04	54	9	30x3	11	10	42	6	M5x16	8	-	103027 6141F
20	44 x 1/6"	118	45	42	100	-	F.03	46	9	25x3	9	8	36	6	M5x16	12	-	103027 62010
20	44 x 1/6"	118	45	42	100	1,160	F.04	54	9	30x3	11	10	42	6	M5x16	12	-	103027 6201F
25	52 x 1/6"	124	51,5	52	64	1,640	F.04	54	9	30x3	11	10	42	6	M5x16	15	-	103027 62610
25	52 x 1/6"	124	51,5	52	64	1,700	F.05	65	9	35x3	14	13	50	7	M6x16	15	-	103027 6261F
32	58 x 1/6"	130	56,5	60	64	-	F.04	54	9	30x3	11	10	42	6	M5x16	18	-	103027 63010
32	58 x 1/6"	130	56,5	60	64	2,380	F.05	65	9	35x3	14	13	50	7	M6x16	18	-	103027 6301F
40	65 x 1/6"	144	76	73	64	3,020	F.05	65	12	35x4	14	13	50	7	M6x20	25	-	103027 63410
40	65 x 1/6"	144	76	73	64	-	F.07	90	12	55x4	17	15	70	9	M8x20	25	-	103027 6341F
50	78 x 1/6"	156	84	88	40	4,415	F.05	65	12	35x4	14	13	50	7	M6x20	30	-	103027 63810
50	78 x 1/6"	156	84	88	40	-	F.07	90	12	55x4	17	15	70	9	M8x20	30	-	103027 6381F
65	95 x 1/6"	172	94,5	113	40	7,600	F.07	90	12	55x4	17	15	70	9	M8x20	45	-	103027 64410
65	95 x 1/6"	172	94,5	113	40	-	F.10	120	12	70x4	22	18	102	11	M10x25	45	-	103027 6441F
80	110 x 1/4"	194	106	135	40	11,000	F.07	90	12	55x4	17	15	70	9	M8x20	70	103027 44810	103027 64810
80	110 x 1/4"	194	106	135	40	-	F.10	120	12	70x4	22	18	102	11	M10x25	70	103027 4481F	103027 6481F
100	130 x 1/4"	206	120	167	25	16,74	F.07	90	12	55x4	17	15	70	9	M8x20	80	103027 45410	103027 65410
100	130 x 1/4"	206	120	167	25	19,000	F.10	120	12	70x4	22	18	102	11	M10x25	80	103027 4541F	103027 6541F



POSICIÓN	DENOMINACIÓN	PIEZAS	MATERIAL
1	Cuerpo	1	AISI (304L) 316L
2	Bola	1	AISI (304L) 316L
3	Mangas	2	AISI (304L) 316L
4	Alfiler	1	AISI (304L) 316L
5	Sello bola	2	PTFE
6	Sello mangas	2	PTFE
7	Sello alfiler	1	PTFE
8	Sello alfiler	1	PTFE
9	OR de junta alfiler	1	FKM
10	Anillo de registro	1	AISI 303
11	Contratuercia	1	AISI 303

