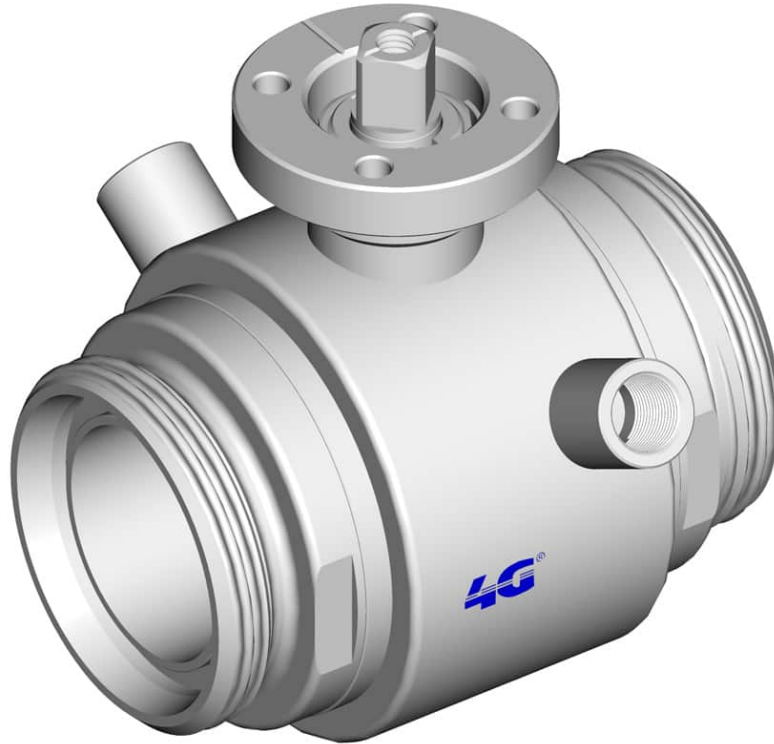


103025C JUNTA ESTÁNDAR - F/F DIN 11851 - CAMISA CALEFACTORA



Válvula de bola DOS vías con CAMISA CALEFACTORA
Organo de mando: Brida para Actuador ISO 5211 - DIN 3337
Conexión: DIN 11851 hembra/hembra
Paso: Total
Material: Aisi 304L (1.4307) - Aisi 316L (1.4404)
Tamaños: de DN25 a DN100
Sellos de junta: P.T.F.E. Virgen Modificado
Temperatura de funcionamiento: -20°C+170°C
Acabado externo: Brillante
Tornillos para el montaje del actuador incluidos

A pedido:

Sistema antiestático ATEX:

II 2G Ex h IIC T4 Gb

II 2D Ex h IIIC T135°C Db

M.O.C.A. CE 1935/2004

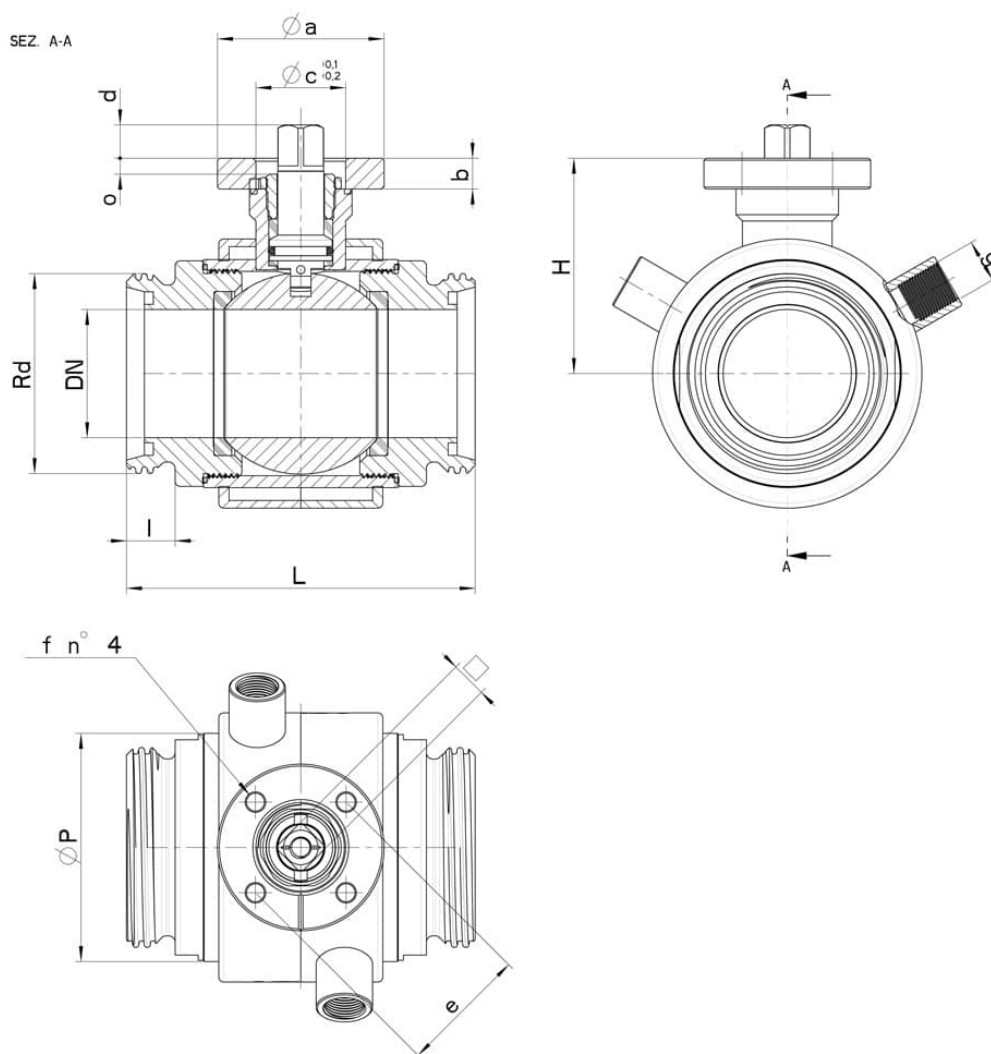
• Sellos de junta en:

PTFE cargado vidrio -20°C+170°C

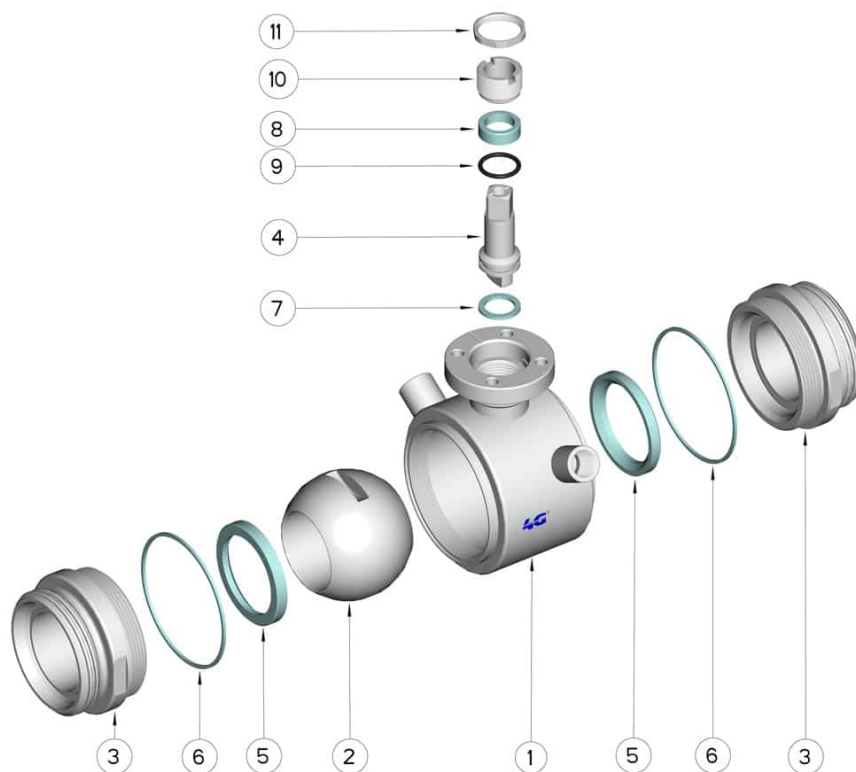
PTFE cargado carbogradio -20°C+180°C

PTFE cargado inox -20°C+200°C

UHMW Polietileno alta densidad -20°C+80°C



DIN	DN	Rd	L	I	H	Ø P	g	PN	Kg	ISO-DIN	Ø a	b	Ø c x o	□	d	e	f	n° 4 tornillos	Nm	CÓDIGO AISI 304	CÓDIGO AISI 316
25	25	52 x 1/6"	106	14	51,5	52	1/4"	64	1,30	F.04	54	9	30x3	11	10	42	6	M5x16	15	-	103025C62610
25	25	52 x 1/6"	106	14	51,5	52	1/4"	64	1,56	F.05	65	9	35x3	14	13	50	7	M6x16	15	-	103025C6261F
32	32	58 x 1/6"	112	14	56,5	60	1/4"	64	-	F.04	54	9	30x3	11	10	42	6	M5x16	18	-	103025C63010
32	32	58 x 1/6"	112	14	56,5	60	1/4"	64	-	F.05	65	9	35x3	14	13	50	7	M6x16	18	-	103025C6301F
40	40	65 x 1/6"	126	14	76	73	3/8"	64	3,20	F.05	65	12	35x4	14	13	50	7	M6x20	25	-	103025C63410
40	40	65 x 1/6"	126	14	76	73	3/8"	64	3,45	F.07	90	12	55x4	17	15	70	9	M8x20	25	-	103025C6341F
50	50	78 x 1/6"	136	14	84	88	3/8"	40	4,32	F.05	65	12	35x4	14	13	50	7	M6x20	30	-	103025C63810
50	50	78 x 1/6"	136	14	84	88	3/8"	40	-	F.07	90	12	55x4	17	15	70	9	M8x20	30	-	103025C6381F
65	65	95 x 1/6"	154	16	94,5	113	1/2"	40	7,22	F.07	90	12	55x4	17	15	70	9	M8x20	45	-	103025C64410
65	65	95 x 1/6"	154	16	94,5	113	1/2"	40	-	F.10	125	12	70x4	22	18	102	11	M10x25	45	-	103025C6441F
80	80	110 x 1/4"	184	20	106	135	1/2"	40	11,44	F.07	90	12	55x4	17	15	70	9	M8x20	70	103025C44810	103025C64810
80	80	110 x 1/4"	184	20	106	135	1/2"	40	-	F.10	125	12	70x4	22	18	102	11	M10x25	70	103025C4481F	103025C6481F
100	100	130 x 1/4"	190	20	120	167	1/2"	25	-	F.07	90	12	55x4	17	15	70	9	M8x20	80	103025C45410	103025C65410
100	100	130 x 1/4"	190	20	120	167	1/2"	25	16	F.10	125	12	70x4	22	18	102	11	M10x25	80	103025C4541F	103025C6541F
125	Reduced 100	130 x 1/4"	190	20	120	167	1/2"	25	-	F.07	90	12	55x4	17	15	70	9	M8x20	80	103025C45510	103025C65510
125	Reduced 100	130 x 1/4"	190	20	120	167	1/2"	25	-	F.10	125	12	70x4	22	18	102	11	M10x25	80	103025C4551F	103025C6551F



POSICIÓN	DENOMINACIÓN	PIEZAS	MATERIAL
1	Cuerpo	1	AISI (304L) 316L
2	Bola	1	AISI (304L) 316L
3	Mangas	2	AISI (304L) 316L
4	Alfiler	1	AISI (304L) 316L
5	Sello bola	2	PTFE virgen modificado
6	Sello mangas	2	PTFE
7	Sello alfiler	1	PTFE
8	Sello alfiler	1	PTFE
9	OR de junta alfiler	1	FKM
10	Anillo de registro	1	AISI 304L (303)
11	Contratuerca	1	AISI 303

