

103017



Válvula de bola de DOS vías

Organo de mando: Brida para Actuador ISO 5211 - DIN 3337

Conexión: ISO 228 rosca macho/macho

Paso: Total

Material: Aisi 304L (1.4307) - Aisi 316L (1.4404)

Tamaños: de 1/4" a 4"

Sellos de junta: P.T.F.E. Virgen Modificado

Temperatura de funcionamiento: -20°C+170°C

Acabado externo: Brillante

Tornillos para el montaje del actuador incluidos

A pedido:

Sistema antiestático ATEX:

II 2G Ex h IIC T4 Gb

II 2D Ex h IIIC T135°C Db

M.O.C.A. CE 1935/2004

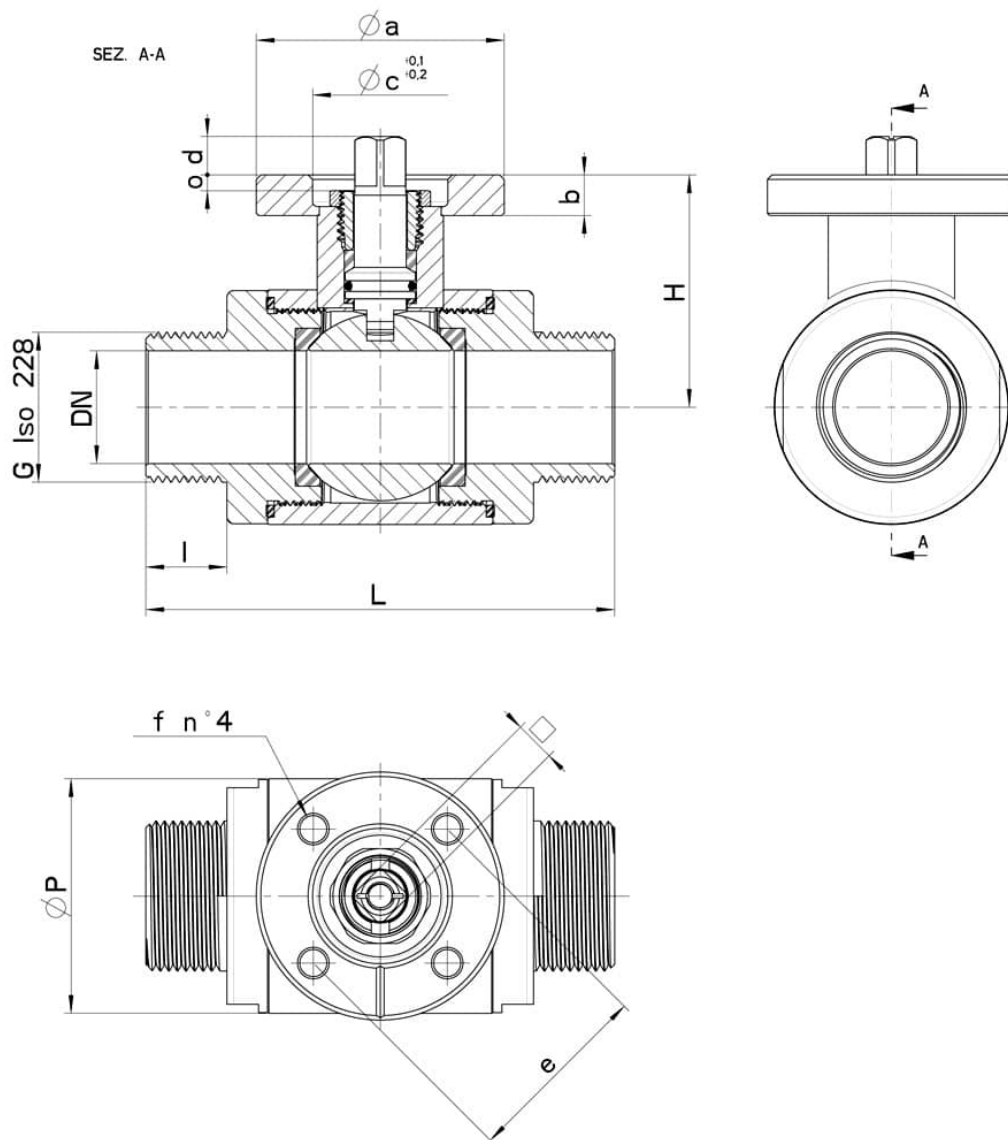
• Sellos de junta en:

PTFE cargado vidrio -20°C+170°C

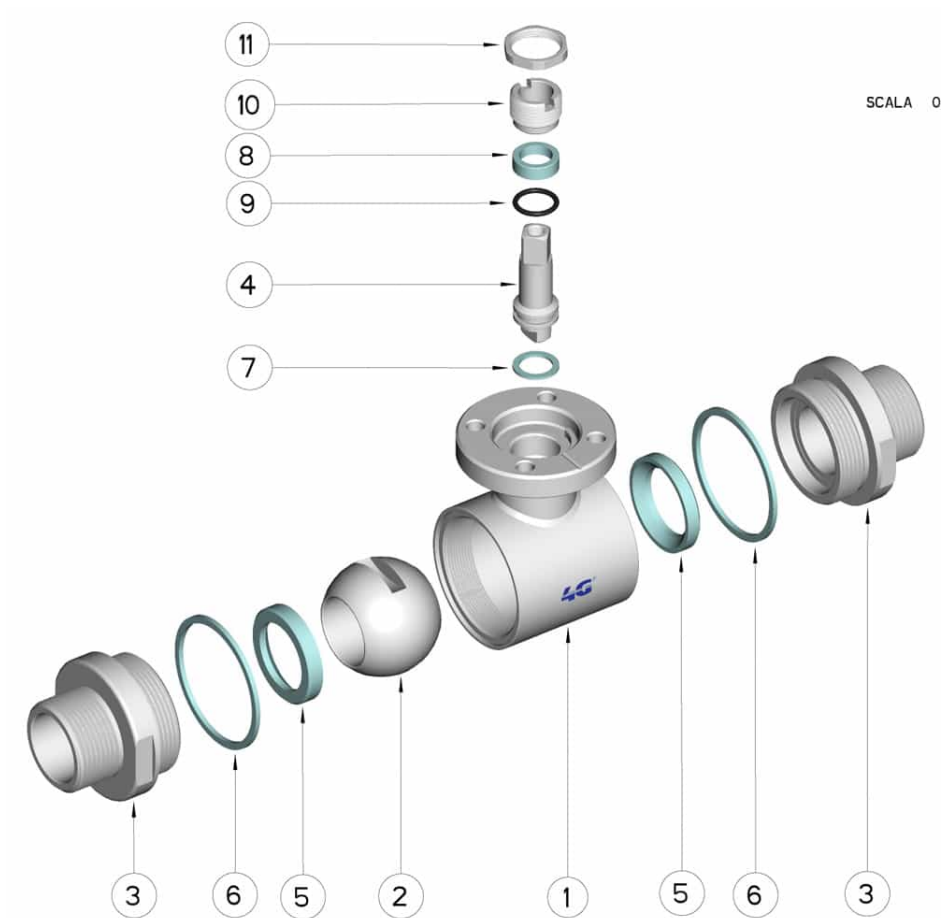
PTFE cargado carbogradio -20°C+180°C

PTFE cargado inox -20°C+200°C

UHMW Polietileno alta densidad -20°C+80°C



G	DN	L	I	H	Ø P	PN	Kg	ISO-DIN	Ø a	b	Ø cxo	□	d	e	f	n° 4 tornillos	Nm	CODIGO AISI 304	CODIGO AISI 316
1/4"	9	76	13	39	30	100	-	F.03	46	9	25x3	9	8	36	6	M5x16	5	-	103017 60410
1/4"	9	76	13	39	30	100	-	F.04	54	9	30x3	11	10	42	6	M5x16	5	-	103017 6041F
3/8"	10	80	13	39	30	100	0,39	F.03	46	9	25x3	9	8	36	6	M5x16	5	-	103017 60810
3/8"	10	80	13	39	30	100	-	F.04	54	9	30x3	11	10	42	6	M5x16	5	-	103017 6081F
1/2"	15	90	15	41,5	35	100	-	F.03	46	9	25x3	9	8	36	6	M5x16	8	-	103017 61410
1/2"	15	90	15	41,5	35	100	0,54	F.04	54	9	30x3	11	10	42	6	M5x16	8	-	103017 6141F
3/4"	20	98	17	45	42	100	-	F.03	46	9	25x3	9	8	36	6	M5x16	12	-	103017 62010
3/4"	20	98	17	45	42	100	-	F.04	54	9	30x3	11	10	42	6	M5x16	12	-	103017 6201F
1"	25	104	19	51,5	52	64	-	F.04	54	9	30x3	11	10	42	6	M5x16	15	-	103017 62610
1"	25	104	19	51,5	52	64	-	F.05	65	9	35x3	14	13	50	7	M6x16	15	-	103017 6261F
1"1/4	32	114	19	56,5	60	64	-	F.04	54	9	30x3	11	10	42	6	M5x16	18	-	103017 63010
1"1/4	32	114	19	56,5	60	64	-	F.05	65	9	35x3	14	13	50	7	M6x16	18	-	103017 6301F
1"1/2	40	128	20	76	73	64	-	F.05	65	12	35x4	14	13	50	7	M6x20	25	-	103017 63410
1"1/2	40	128	20	76	73	64	-	F.07	90	12	55x4	17	15	70	9	M8x20	25	-	103017 6341F
2"	50	146	20	84	88	40	-	F.05	65	12	35x4	14	13	50	7	M6x20	30	-	103017 63810
2"	50	146	20	84	88	40	-	F.07	90	12	55x4	17	15	70	9	M8x20	30	-	103017 6381F
2"1/2	65	162	20	94,5	113	40	-	F.07	90	12	55x4	17	15	70	9	M8x20	45	-	103017 64410
2"1/2	65	162	20	94,5	113	40	-	F.10	120	12	70x4	22	18	102	11	M10x25	45	-	103017 6441F
3"	80	190	24	106	135	40	-	F.07	90	12	55x4	17	15	70	9	M8x20	70	103017 44810	103017 64810
3"	80	190	24	106	135	40	-	F.10	120	12	70x4	22	18	102	11	M10x25	70	103017 4481F	103017 6481F
4"	100	208	26	120	167	25	-	F.07	90	12	55x4	17	15	70	9	M8x20	80	103017 45410	103017 65410
4"	100	208	26	120	167	25	-	F.10	120	12	70x4	22	18	102	11	M10x25	80	103017 4541F	103017 6541F



POSICIÓN	DENOMINACIÓN	PIEZAS	MATERIAL
1	Cuerpo	1	AISI 316L
2	Bola	1	AISI 316L
3	Mangas	2	AISI 316L
4	Alfiler	1	AISI 316L
5	Sello bola	2	PTFE
6	Sello mangas	2	PTFE
7	Sello alfiler	1	PTFE
8	Sello alfiler	1	PTFE
9	OR de junta alfiler	1	FKM
10	Anillo de registro	1	AISI 303
11	Contratuercas	1	AISI 303

