

## 103009 JUNTA ESTÁNDAR - ISO 228 H/M



Válvula de bola de DOS vías

Organo de mando: Brida para Actuador ISO 5211 - DIN 3337

Conexión: ISO 228 rosca hembra/macho

Paso: Total

Material: Aisi 304L (1.4307) - Aisi 316L (1.4404)

Tamaños: de 1/4" a 4"

Sellos de junta: P.T.F.E. Virgen Modificado

Temperatura de funcionamiento: -20°C+170°C

Acabado externo: Brillante

Tornillos para el montaje del actuador incluidos

A pedido:

Sistema antiestático ATEX:

II 2G Ex h IIC T4 Gb

II 2D Ex h IIIC T135°C Db

M.O.C.A. CE 1935/2004

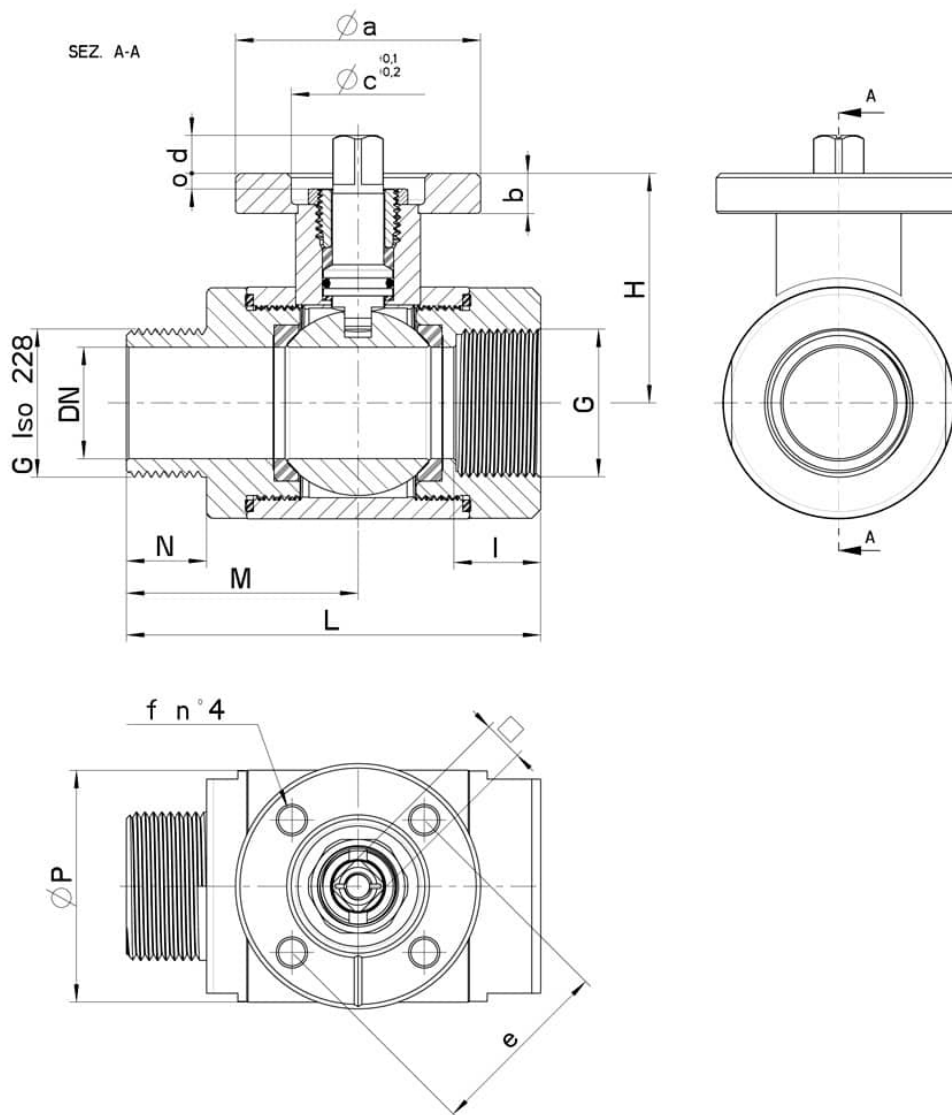
• Sellos de junta en:

PTFE cargado vidrio -20°C+170°C

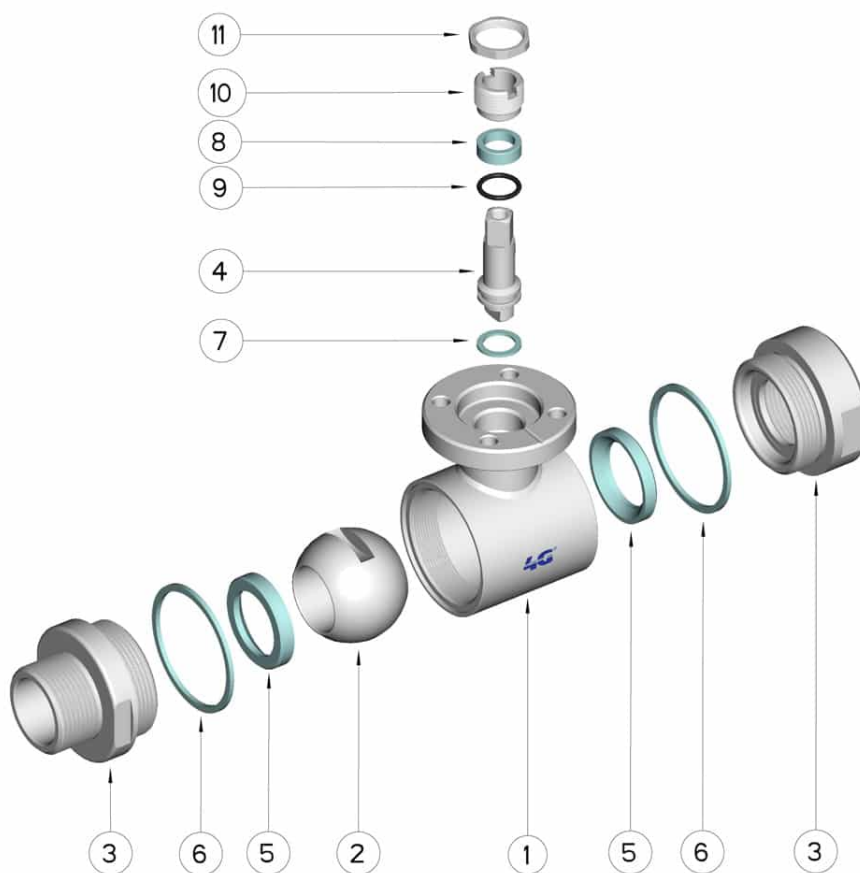
PTFE cargado carbogradio -20°C+180°C

PTFE cargado inox -20°C+200°C

UHMW Polietileno alta densidad -20°C+80°C



G	DN	L	I	N	M	H	Ø P	PN	Kg	ISO-DIN	Ø a	b	Ø c x o	□	d	e	f	n° 4 tornillos	Nm	CÓDIGO AISI 304	CÓDIGO AISI 316
1/4"	9	64	13	11	38	39	30	100	0,37	F.03	46	9	25x3	9	8	36	6	M5x16	5	-	103009 60410
1/4"	9	64	13	11	38	39	30	100	0,41	F.04	54	9	30x3	11	10	42	6	M5x16	5	-	103009 6041F
3/8"	10	66	13	13	40	39	30	100	0,37	F.03	46	9	25x3	9	8	36	6	M5x16	5	-	103009 60810
3/8"	10	66	13	13	40	39	30	100	0,41	F.04	54	9	30x3	11	10	42	6	M5x16	5	-	103009 6081F
1/2"	15	76	15	15	45	41,5	35	100	0,48	F.03	46	9	25x3	9	8	36	6	M5x16	8	-	103009 61410
1/2"	15	76	15	15	45	41,5	35	100	0,52	F.04	54	9	30x3	11	10	42	6	M5x16	8	-	103009 6141F
3/4"	20	85	17	16	49	45	42	100	0,67	F.03	46	9	25x3	9	8	36	6	M5x16	12	-	103009 62010
3/4"	20	85	17	16	49	45	42	100	0,81	F.04	54	9	30x3	11	10	42	6	M5x16	12	-	103009 6201F
1"	25	93	19	18	52	51,5	52	64	1,12	F.04	54	9	30x3	11	10	42	6	M5x16	15	-	103009 62610
1"	25	93	19	18	52	51,5	52	64	1,17	F.05	65	9	35x3	14	13	50	7	M6x16	15	-	103009 6261F
1*1/4	32	103	19	18	57	56,5	60	64	1,35	F.04	54	9	30x3	11	10	42	6	M5x16	18	-	103009 63010
1*1/4	32	103	19	18	57	56,5	60	64	1,40	F.05	65	9	35x3	14	13	50	7	M6x16	18	-	103009 6301F
1*1/2	40	116	20	20	64	76	73	64	1,87	F.05	65	12	35X4	14	13	50	7	M6x20	25	-	103009 63410
1*1/2	40	116	20	20	64	76	73	64	2,04	F.07	90	12	55x4	17	15	70	9	M8x20	25	-	103009 6341F
2"	50	131	20	24	73	84	88	40	3,48	F.05	65	12	35x4	14	13	50	7	M6x20	30	-	103009 63810
2"	50	131	20	24	73	84	88	40	3,65	F.07	90	12	55x4	17	15	70	9	M8x20	30	-	103009 6381F
2*1/2	65	145	20	25	81	94,5	113	40	5,85	F.07	90	12	55x4	17	15	70	9	M8x20	45	-	103009 64410
2*1/2	65	145	20	25	81	94,5	113	40	6,25	F.10	120	12	70x4	22	18	102	11	M10x25	45	-	103009 6441F
3"	80	170	24	30	95	106	135	40	8,87	F.07	90	12	55x4	17	15	70	9	M8x20	70	103009 44810	103009 64810
3"	80	170	24	30	95	106	135	40	9,37	F.10	120	12	70x4	22	18	102	11	M10x25	70	103009 4481F	103009 6481F
4"	100	192	26	36	104	120	167	25	14,10	F.07	90	12	55x4	17	15	70	9	M8x20	80	103009 45410	103009 65410
4"	100	192	26	36	104	120	167	25	15,00	F.10	120	12	70x4	22	18	102	11	M10x25	80	103009 4541F	103009 6541F



POSICIÓN	DENOMINACIÓN	PIEZAS	MATERIAL
1	Cuerpo	1	AISI 316L
2	Bola	1	AISI 316L
3	Mangas	2	AISI 316L
4	Alfiler	1	AISI 316L
5	Sello bola	2	PTFE
6	Sello mangas	2	PTFE
7	Sello alfiler	1	PTFE
8	Sello alfiler	1	PTFE
9	OR de junta alfiler	1	FKM
10	Anillo de registro	1	AISI 303
11	Contratuercas	1	AISI 303

