

## 103001 JUNTA ESTÁNDAR - ISO 228 H



Válvula de bola DOS vías

Organo de mando: Brida para Actuador ISO 5211 - DIN 3337

Conexión: ISO 228 rosca hembra/hembra

Paso: Total

Material: Aisi 304L (1.4307) - Aisi 316L (1.4404)

Tamaños: de 1/4" a 4"

Sellos de junta: P.T.F.E. Virgen Modificado

Temperatura de funcionamiento: -20°C+170°C

Acabado externo: Brillante

Tornillos para el montaje del actuador incluidos

A pedido:

Sistema antiestático ATEX:

II 2G Ex h IIC T4 Gb

II 2D Ex h IIIC T135°C Db

M.O.C.A. CE 1935/2004

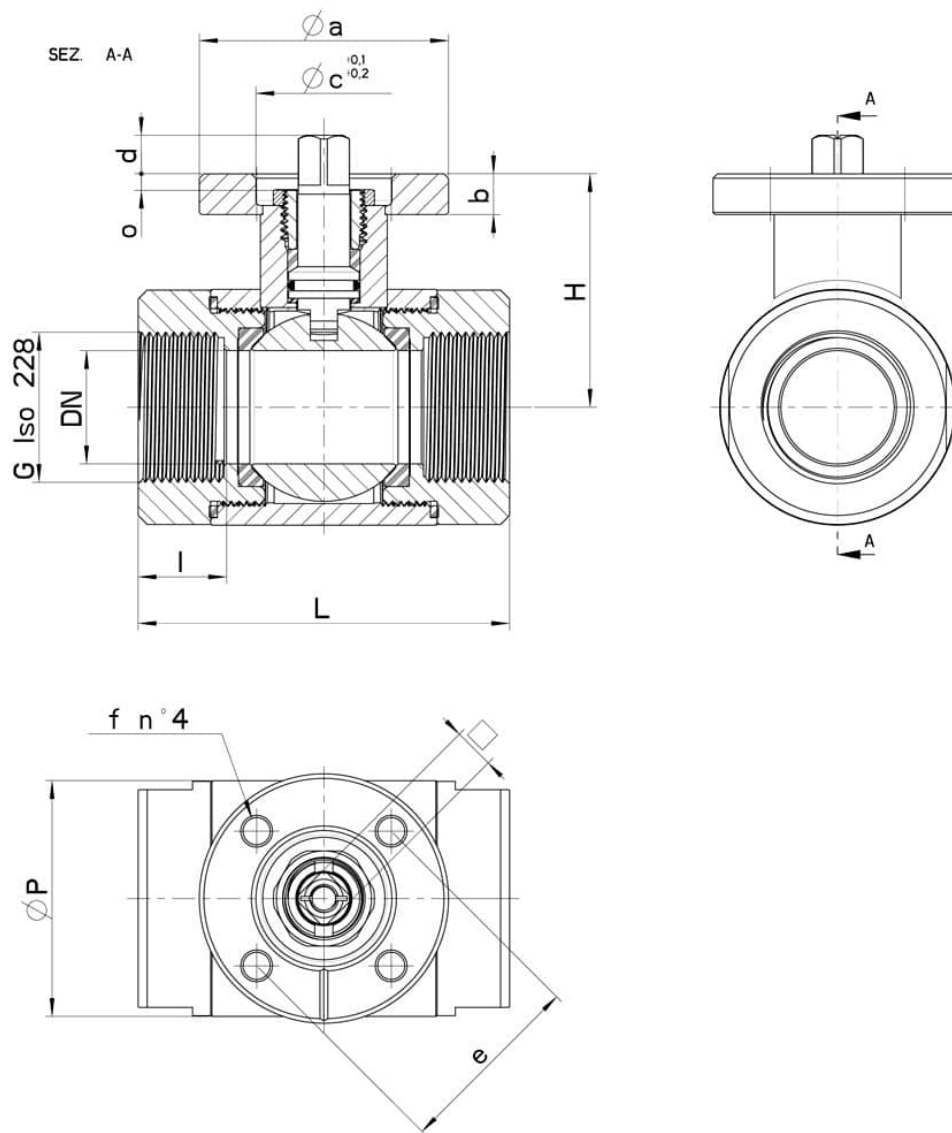
• Sellos de junta en:

PTFE cargado vidrio -20°C+170°C

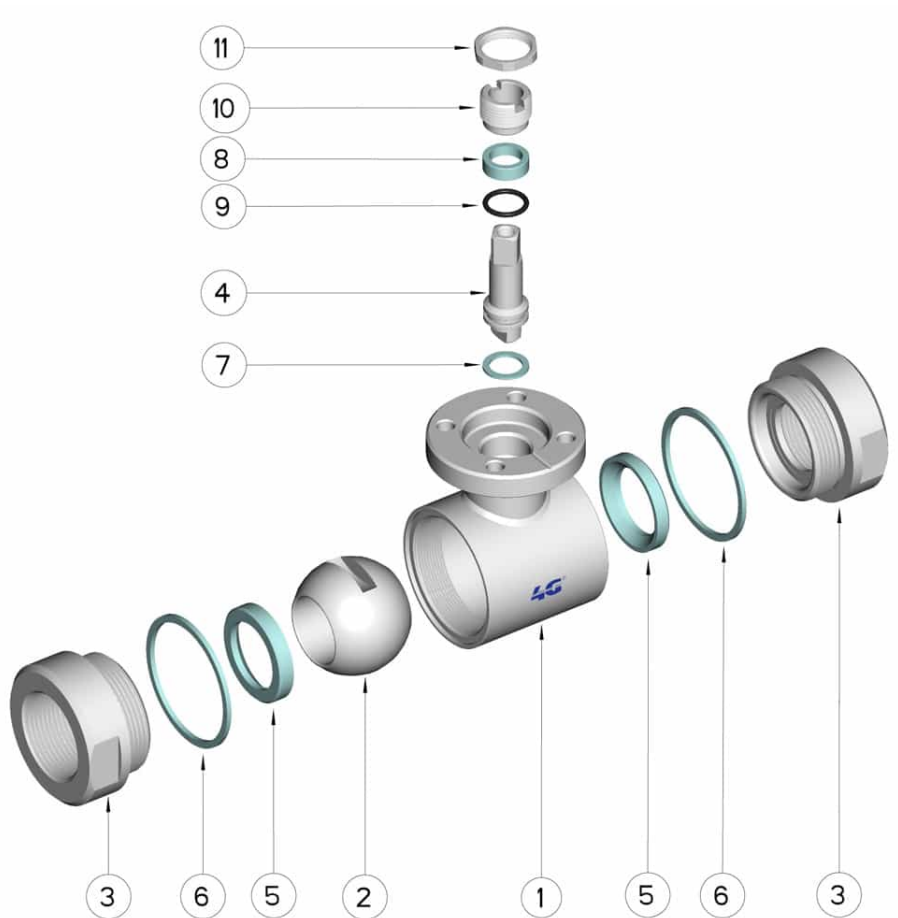
PTFE cargado carbogafito -20°C+180°C

PTFE cargado inox -20°C+200°C

UHMW Polietileno alta densidad -20°C+80°C



G	DN	L	I	H	Ø P	PN	Kg	ISO-DIN	Ø a	b	Ø c x o	□	d	e	f	n° 4 tornillos	Nm	CODIGO AISI 304	CODIGO AISI 316
1/4"	9	52	13	39	30	100	0,35	F.03	46	9	25x3	9	8	36	6	M5x16	5	-	103001 60410
1/4"	9	52	13	39	30	100	0,39	F.04	54	9	30x3	11	10	42	6	M5x16	5	-	103001 6041F
3/8"	10	52	13	39	30	100	0,34	F.03	46	9	25x3	9	8	36	6	M5x16	5	-	103001 60810
3/8"	10	52	13	39	30	100	0,38	F.04	54	9	30x3	11	10	42	6	M5x16	5	-	103001 6081F
1/2"	15	62	15	41,5	35	100	0,45	F.03	46	9	25x3	9	8	36	6	M5x16	8	-	103001 61410
1/2"	15	62	15	41,5	35	100	0,50	F.04	54	9	30x3	11	10	42	6	M5x16	8	-	103001 6141F
3/4"	20	72	17	45	42	100	0,66	F.03	46	9	25x3	9	8	36	6	M5x16	12	-	103001 62010
3/4"	20	72	17	45	42	100	0,68	F.04	54	9	30x3	11	10	42	6	M5x16	12	-	103001 6201F
1"	25	82	19	51,5	52	64	0,90	F.04	54	9	30x3	11	10	42	6	M5x16	15	-	103001 62610
1"	25	82	19	51,5	52	64	0,95	F.05	65	9	35x3	14	13	50	7	M6x16	15	-	103001 6261F
1"1/4	32	92	19	56,5	60	64	1,30	F.04	54	9	30x3	11	10	42	6	M5x16	18	-	103001 63010
1"1/4	32	92	19	56,5	60	64	1,34	F.05	65	9	35x3	14	13	50	7	M6x16	18	-	103001 6301F
1"1/2	40	104	20	76	73	64	2,31	F.05	65	12	35x4	14	13	50	7	M6x20	25	-	103001 63410
1"1/2	40	104	20	76	73	64	2,48	F.07	90	12	55x4	17	15	70	9	M8x20	25	-	103001 6341F
2"	50	116	20	84	88	40	3,40	F.05	65	12	35x4	14	13	50	7	M6x20	30	-	103001 63810
2"	50	116	20	84	88	40	3,56	F.07	90	12	55x4	17	15	70	9	M8x20	30	-	103001 6381F
2"1/2	65	128	20	94,5	113	40	5,75	F.07	90	12	55x4	17	15	70	9	M8x20	45	-	103001 64410
2"1/2	65	128	20	94,5	113	40	6,25	F.10	120	12	70x4	22	18	102	11	M10x25	45	-	103001 6441F
3"	80	150	24	106	135	40	8,93	F.07	90	12	55x4	17	15	70	9	M8x20	70	103001 44810	103001 64810
3"	80	150	24	106	135	40	9,43	F.10	120	12	70x4	22	18	102	11	M10x25	70	103001 4481F	103001 6481F
4"	100	178	26	120	167	25	14,80	F.07	90	12	55x4	17	15	70	9	M8x20	80	103001 45410	103001 65410
4"	100	178	26	120	167	25	15,70	F.10	120	12	70x4	22	18	102	11	M10x25	80	103001 4541F	103001 6541F



POSICIÓN	DENOMINACIÓN	PIEZAS	MATERIAL
1	Cuerpo	1	AISI 316L
2	Bola	1	AISI 316L
3	Mangas	2	AISI 316L
4	Alfiler	1	AISI 316L
5	Sello bola	2	PTFE
6	Sello mangas	2	PTFE
7	Sello alfiler	1	PTFE
8	Sello alfiler	1	PTFE
9	OR de junta alfier	1	FKM
10	Anillo de registro	1	AISI 303
11	Contratuercas	1	AISI 303

