

## 1001BA



Válvula de bola de DOS vías  
Organo de mando: Palanca de acero inoxidable  
Conexión: ISO 228 rosca hembra/soldadura a tope  
Paso: Total  
Material: Aisi 316L (1.4404)  
Tamaños: de 1/4" a 4"  
Sellos de junta: P.T.F.E. Virgen Modificado  
Temperatura de funcionamiento: -20°C+170°C  
Acabado externo: Brillante

A pedido:

Sistema antiestático ATEX:

II 2G Ex h IIC T4 Gb

II 2D Ex h IIIC T135°C Db

M.O.C.A. CE 1935/2004

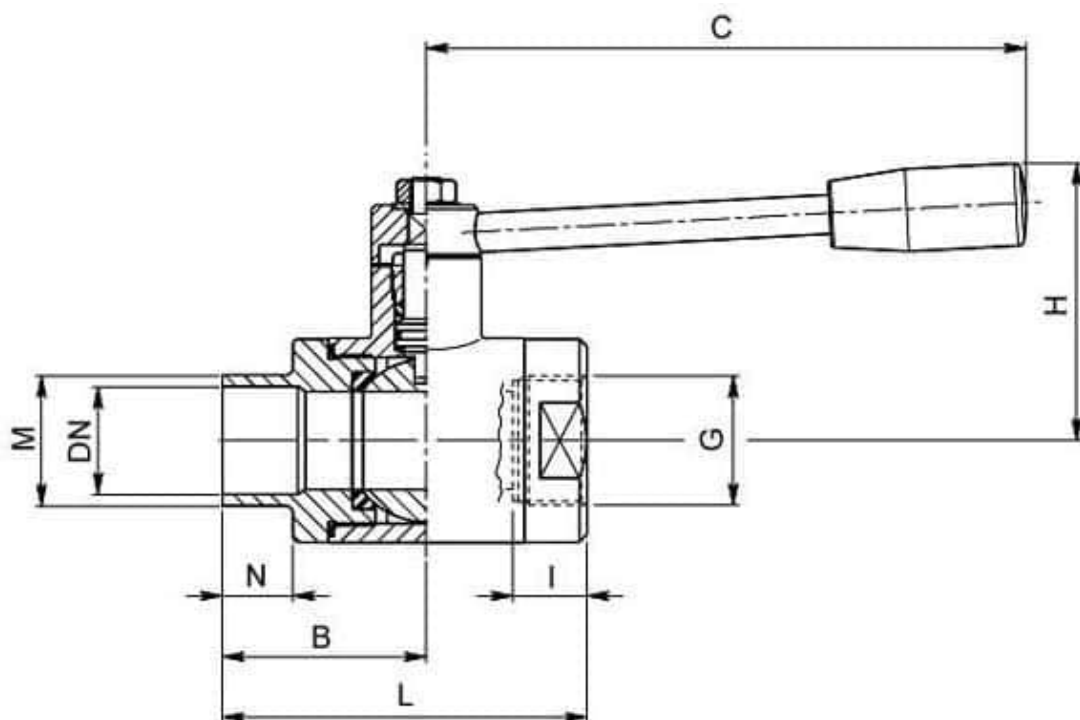
• Sellos de junta en:

PTFE cargado vidrio -20°C+170°C

PTFE cargado carbogafito -20°C+180°C

PTFE cargado inox -20°C+200°C

UHMW Polietileno alta densidad -20°C+80°C



G	DN	L	B	I	N	M x Sp.	C	H	PN	Kg	CÓDIGO AISI 316
1/4"	9	69	43	13	16	-	110	50	64	--	1001BA
3/8"	10	69	43	13	16	-	110	50	64	--	1001BA
1/2"	15	77	46	15	16	21,3 x 1,6	110	55	64	--	1001BA 6C210
3/4"	20	87	51	17	18	26,9 x 1,6	110	60	64	--	1001BA 6E410
1"	25	94	53	19	19	33,7 x 2	160	65	40	--	1001BA 6H310
1"1/4	32	104	58	19	19	42,4 x 2	160	70	40	--	1001BA 6L210
1"1/2	40	115	63	20	19	48,3 x 2	190	80	40	--	1001BA 6M210
2"	50	126	68	20	19	60,3 x 2	190	90	25	--	1001BA 6Q910
2"1/2	65	141	77	20	21	76,1 x 2	220	110	25	--	1001BA 6U610
3"	80	167	92	24	27	88,9 x 2	285	130	25	--	1001BA 6W910
4"	100	183	95	26	27	-	310	150	25	--	1001BA

POSICIÓN	DENOMINACIÓN	PIEZAS	MATERIAL
1	Cuerpo	1	AISI 316L
2	Bola	1	AISI 316L
3	Mangas	2	AISI 316L
4	Alfiler	1	AISI 316L
5	Sello bola	2	PTFE
6	Sello mangas	2	PTFE
7	Sello alfiler	1	PTFE
8	Sello alfiler	1	PTFE
9	OR de junta alfiler	1	FKM
10	Anillo de registro	1	AISI 304L (303)
11	Tuerca	1	AISI 304L
12	Arandela	1	AISI 304L
13	Palanca	1	AISI 304L
14	Mango	1	Resina

