

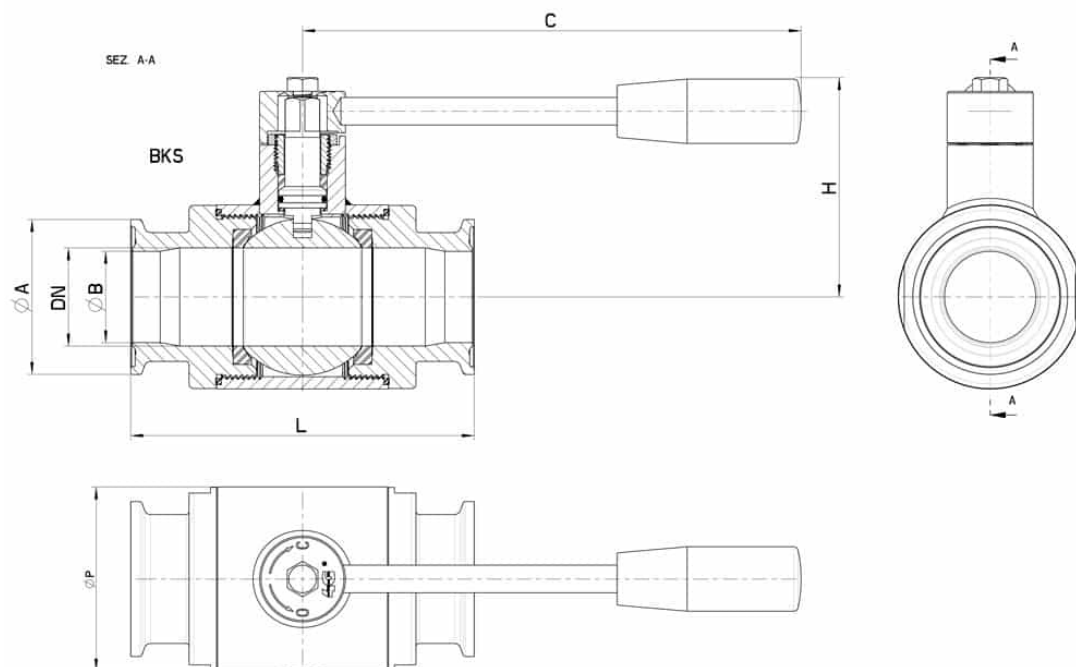
## 100169 ASEPTIK REGULACIÓN DIN 11864-3 REIHE C\_BKS FORM A MACHO



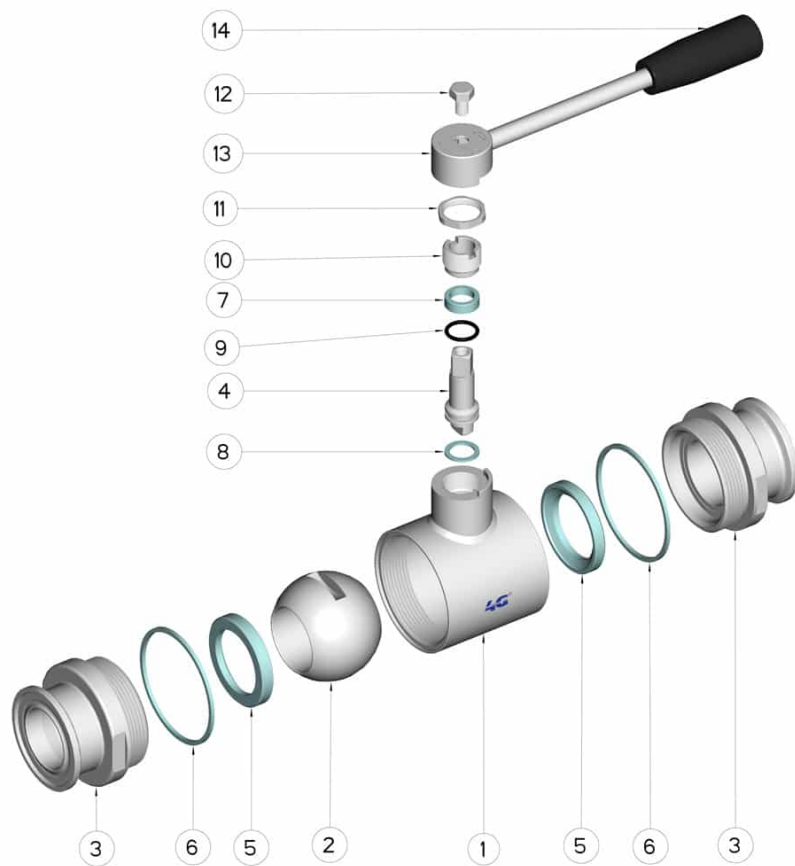
Válvula de bola de DOS vías  
Organo de mando: Palanca de acero inoxidable  
Conexión: **ASEPTIK regulación DIN 11864-3 REIHE C, BKS Form A.**  
**Para TUBO de acuerdo con regulación DIN 11866-C (ASTM A-270)**  
Paso: Total y reducido  
Material: Aisi 316L (1.4404)  
Tamaños: de DN10 a DN100  
Sellos de junta: P.T.F.E. Virgen Modificado  
Temperatura de funcionamiento: -20°C+170°C  
Acabado externo: Brillante

A pedido:  
Sistema antiestático ATEX:  
II 2G Ex h IIC T4 Gb  
II 2D Ex h IIIC T135°C Db  
M.O.C.A. CE 1935/2004  
• Sellos de junta en:  
PTFE cargado vidrio -20°C+170°C  
PTFE cargado carbogradio -20°C+180°C  
PTFE cargado inox -20°C+200°C  
UHMW Polietileno alta densidad -20°C+80°C





INCH.	DN	BKS - Form A	L	Ø A	Ø B	C	H	Ø P	PN	Kg	COD. AISI 316L
1/2"	10	Ø 34	88	34	9,4	110	50	30	100	-	100169 61210
3/4"	15	Ø 34	92	34	15	110	55	35	100	-	100169 61810
1"	20	Ø 50,5	102	50,5	22,1	110	58	42	100	-	100169 62410
1"	25	Ø 50,5	106	50,5	22,1	160	65	52	64	-	100169 62610
1" 1/2	32	Ø 64	112	64	34,8	160	74	60	64	-	100169 63210
1" 1/2	40	Ø 64	126	64	34,8	190	92	73	64	-	100169 63410
2"	40	Ø 77,5	126	77,5	47,5	190	92	73	40	-	100169 63610
2"	50	Ø 77,5	136	77,5	47,5	190	110	88	40	-	100169 63810
2" 1/2	50	Ø 91	136	91	60,2	190	110	88	40	-	100169 64210
2" 1/2	65	Ø 91	154	91	60,2	220	115	113	40	-	100169 64410
3"	65	Ø 106	154	106	72,9	220	115	113	40	-	100169 64510
3"	80	Ø 106	184	106	72,9	285	130	135	40	-	100169 64810
4"	100	Ø 130	190	130	97,4	310	150	167	25	-	100169 65410



POSICIÓN	DENOMINACIÓN	PIEZAS	MATERIAL
1	Cuerpo	1	AISI 316L
2	Bola	1	AISI 316L
3	Mangas	2	AISI 316L
4	Alfiler	1	AISI 316L
5	Sello bola	2	PTFE virgen modificado
6	Sello mangas	2	PTFE
7	Sello alfiler	1	PTFE
8	Sello alfiler	1	PTFE
9	OR de junta alfiler	1	FKM
10	Anillo de registro	1	AISI 304L (303)
11	Contratuercia	1	AISI 304L
12	Vite	1	AISI 304L
13	Palanca	1	AISI 304L
14	Mango	1	DUROPLAST (PF)

