

100155 JUNTA ESTÁNDAR_BRIDAS ROSCADAS GIRATORIAS EN 1759-1 CLASS 150



Válvula de bola de DOS vías
Organo de mando: Palanca de acero inoxidable
Conexión: Bridas roscadas giratorias EN 1759-1 CLASS 150 (exANSI 150)
Paso: Total
Material: Aisi 304L (1.4307) – Aisi 316L (1.4404)
Tamaños: de 1/2" a 4"
Sellos de junta: P.T.F.E. Virgen Modificado
Temperatura de funcionamiento: -20°C+170°C
Acabado externo: Brillante

A pedido:

Sistema antiestático ATEX:

II 2G Ex h IIC T4 Gb

II 2D Ex h IIIC T135°C Db

M.O.C.A. CE 1935/2004

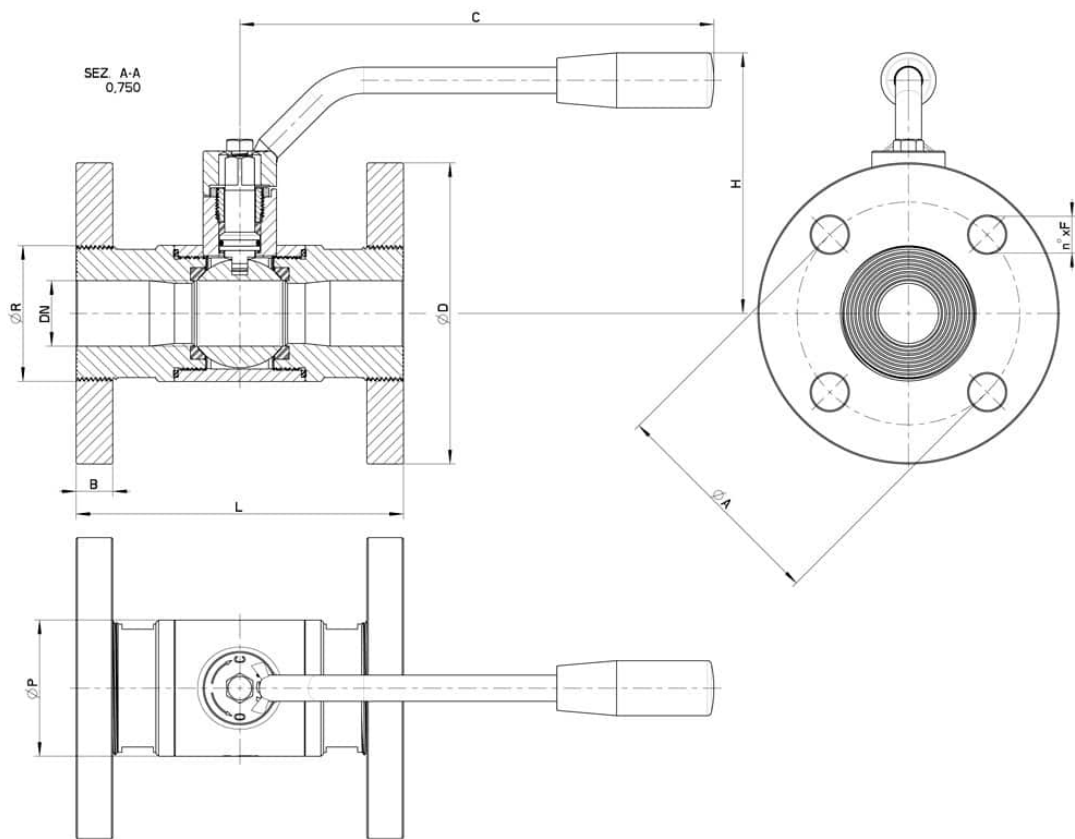
• Sellos de junta en:

PTFE cargado vidrio -20°C+170°C

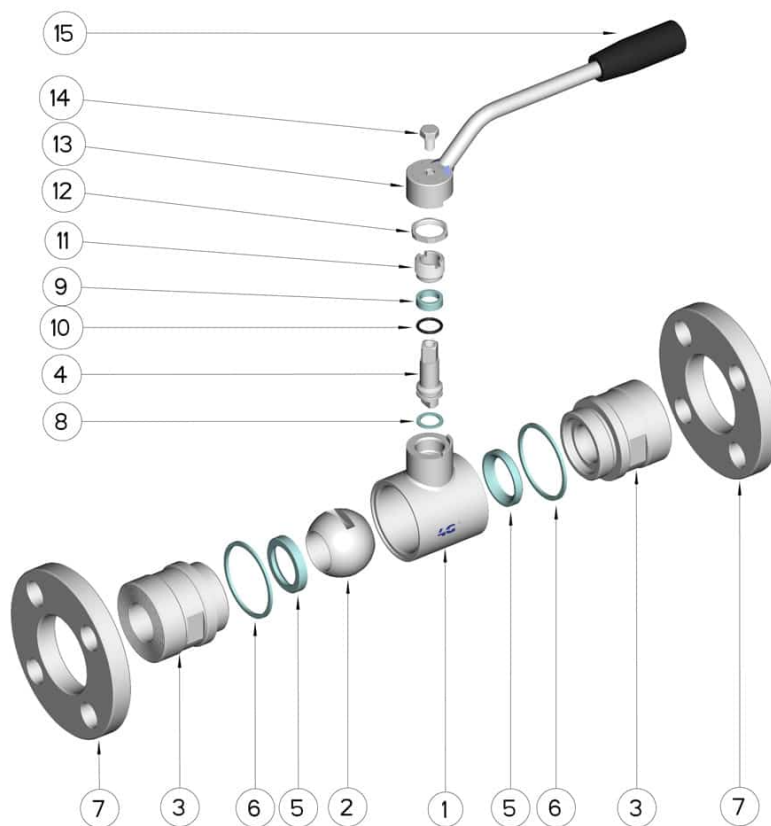
PTFE cargado carbogرافito -20°C+180°C

PTFE cargado inox -20°C+200°C

UHMW Polietileno alta densidad -20°C+80°C



CLASS 150	DN	L	C	H	Ø P	D	B	ØR	A	n° x F	Kg	CÓDIGO AISI 304	CÓDIGO AISI 316
1/2"	15	115	125	75	35	88,9	9,5	35	60.6	4x16	1,80	-	100155 61410
3/4"	20	120	125	80	42	98,4	11,1	42	69.8	4x16	2,55	-	100155 62010
1"	25	125	170	100	52	108	12,7	51	79.4	4x16	3	-	100155 62610
1" 1/4	32	130	170	110	60	117,5	14,3	63	88.9	4x16	5,10	-	100155 63010
1" 1/2	40	140	240	120	73	127	15,9	75	98.4	4x16	5,42	-	100155 63410
2"	50	150	240	130	88	152,4	17,4	89	120.6	4x19	8,29	-	100155 63810
2" 1/2	65	170	260	145	113	177,8	20,6	110	139.7	4x19	13,00	-	100155 64410
3"	80	180	300	160	135	190,5	22,2	120	152.4	4x19	16,10	100155 44810	100155 64810
4"	100	190	330	180	167	228,6	22,2	140	190.5	8x19	24	100155 45410	100155 65410



POSICIÓN	DENOMINACIÓN	PIEZAS	MATERIAL
1	Cuerpo	1	AISI (304L) 316L
2	Bola	1	AISI (304L) 316L
3	Mangas	2	AISI (304L) 316L
4	Alfiler	1	AISI (304L) 316L
5	Sello bola	2	PTFE virgen modificado
6	Sello mangas	2	PTFE
7	Bridas	2	AISI (304L) 316L
8	Sello alfiler	1	PTFE
9	Sello alfiler	1	PTFE
10	OR de junta alfiler	1	FKM
11	Anillo de registro	1	AISI 304L (303)
12	Contratuerca	1	AISI 304L
13	Palanca	1	AISI 304L
14	Tornillo	1	AISI 304L
15	Mango	1	DUROPLAST (PF)

