

100146 JUNTA ESTÁNDAR - M/M SMS



Válvula de bola de DOS vías
Organo de mando: palanca de acero inoxidable
Conexión: SMS macho/macho
Paso: Total
Material: Aisi 304L (1.4307) - Aisi 316L (1.4404)
Tamaños: de DN20 a DN100
Sellos de junta: P.T.F.E. Virgen Modificado
Temperatura de funcionamiento: -20°C+170°C
Acabado externo: Brillante

A pedido:

Sistema antiestático ATEX:

II 2G Ex h IIC T4 Gb

II 2D Ex h IIIC T135°C Db

M.O.C.A. CE 1935/2004

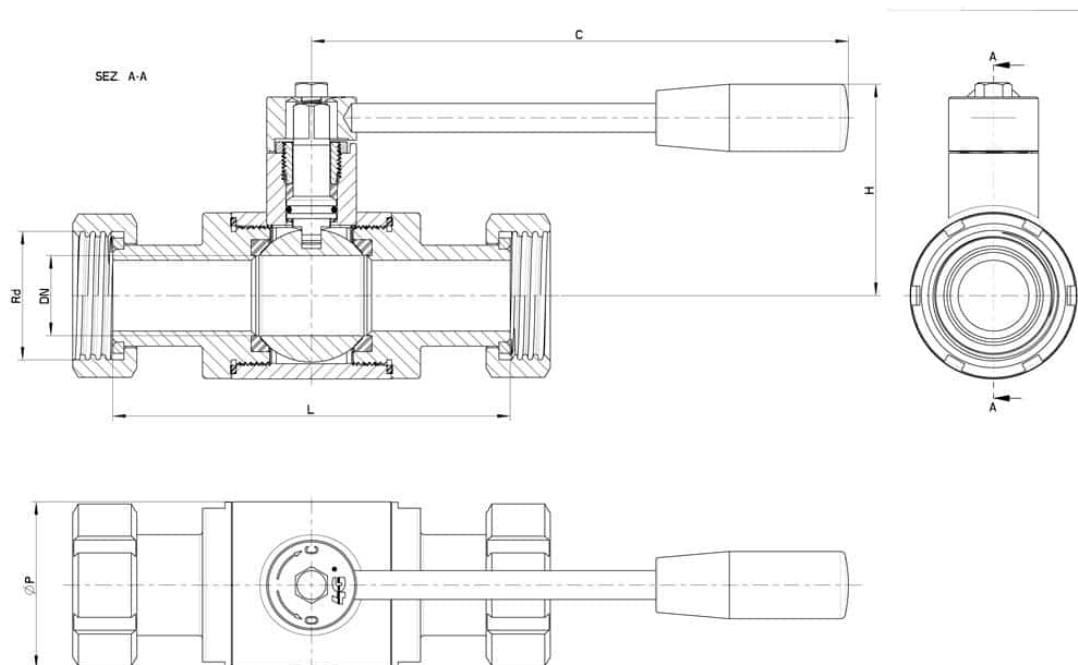
• Sellos de junta en:

PTFE cargado vidrio -20°C+170°C

PTFE cargado carbogafito -20°C+180°C

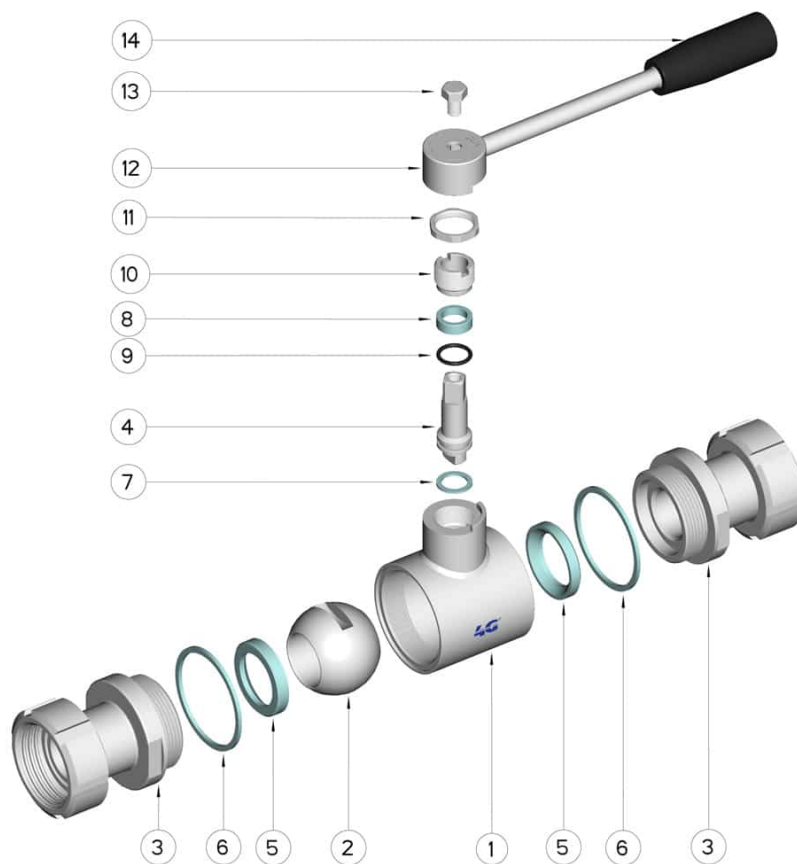
PTFE cargado inox -20°C+200°C

UHMW Polietileno alta densidad -20°C+80°C



| DN | SMS | Rd | L | I | C | H | Ø P | PN | Kg | CÓDIGO AISI 304 | CÓDIGO AISI 316 |
|-----|--------------|------------|-----|----|-----|-----|-----|-----|-------|-----------------|-----------------|
| 20 | (Reduced) 25 | 40 x 1/6" | 114 | 20 | 110 | 60 | 42 | 100 | 1,06 | - | 100146 62410 |
| 25 | 25 | 40 x 1/6" | 124 | 20 | 160 | 65 | 52 | 64 | 1,55 | - | 100146 62610 |
| 40 | 38 | 60 x 1/6" | 144 | 25 | 190 | 80 | 73 | 64 | 3,04 | - | 100146 63410 |
| 50 | 51 | 70 x 1/6" | 156 | 26 | 190 | 90 | 88 | 40 | 4,54 | - | 100146 63810 |
| 65 | 63 | 85 x 1/6" | 178 | 30 | 220 | 110 | 113 | 40 | 7,66 | - | 100146 64410 |
| 65 | (Reduced) 76 | 98 x 1/6" | 182 | 30 | 235 | 110 | 113 | 40 | 7,66 | - | 100146 64510 |
| 80 | 76 | 98 x 1/6" | 198 | 32 | 285 | 130 | 135 | 40 | 10,8 | 100146 44810 | 100146 64810 |
| 100 | 104 | 125 x 1/4" | 206 | 32 | 310 | 150 | 167 | 25 | 17,26 | 100146 45410 | 100146 65410 |
| 100 | 101 | 132 x 1/6" | 206 | 32 | 310 | 150 | 167 | 25 | 17,26 | 100146 45510 | 100146 65510 |

*PASSAGGIO RIDOTTO



| POSICIÓN | DENOMINACIÓN | PIEZAS | MATERIAL |
|----------|------------------------|--------|------------------------|
| 1 | Cuerpo | 1 | AISI (304L) 316L |
| 2 | Bola | 1 | AISI (304L) 316L |
| 3 | Mangas | 2 | AISI (304L) 316L |
| 4 | Alfiler | 1 | AISI (304L) 316L |
| 5 | Sello bola | 2 | PTFE virgen modificado |
| 6 | Sello mangas | 2 | PTFE |
| 7 | Sello inferior alfiler | 1 | PTFE |
| 8 | Sello superior alfiler | 1 | PTFE |
| 9 | OR de junta alfiler | 1 | FKM |
| 10 | Anillo de registro | 1 | AISI 304L (303) |
| 11 | Contratuerca | 1 | AISI 304L |
| 12 | Palanca | 1 | AISI 304L |
| 13 | Tornillo | 1 | AISI 304L |
| 14 | Mango | 1 | DUROPLAST (PF) |

