

100144 JUNTA ESTÁNDAR - H/H SMS



Válvula de bola de DOS vías
Organo de mando: Palanca de acero inoxidable
Conexión: SMS hembra/hembra
Paso: Total
Material: Aisi 304L (1.4307) - Aisi 316L (1.4404)
Tamaños: de DN20 a DN100
Sellos de junta: P.T.F.E. Virgen Modificado
Temperatura de funcionamiento: -20°C+170°C
Acabado externo: Brillante

A pedido:

Sistema antiestático ATEX:

II 2G Ex h IIC T4 Gb

II 2D Ex h IIIC T135°C Db

M.O.C.A. CE 1935/2004

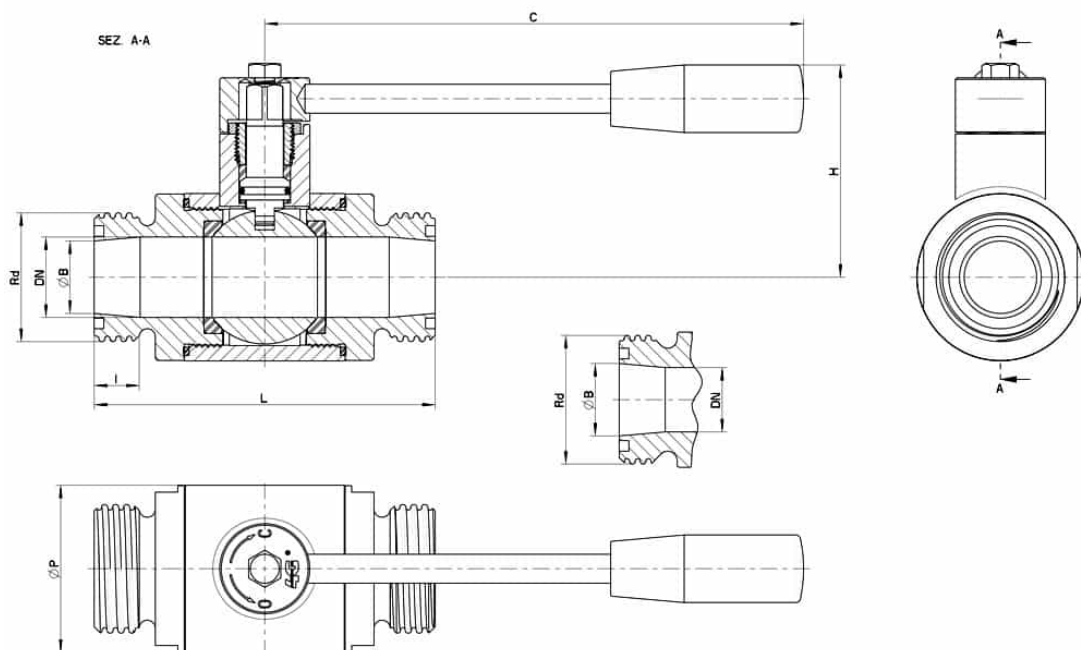
• Sellos de junta en:

PTFE cargado vidrio -20°C+170°C

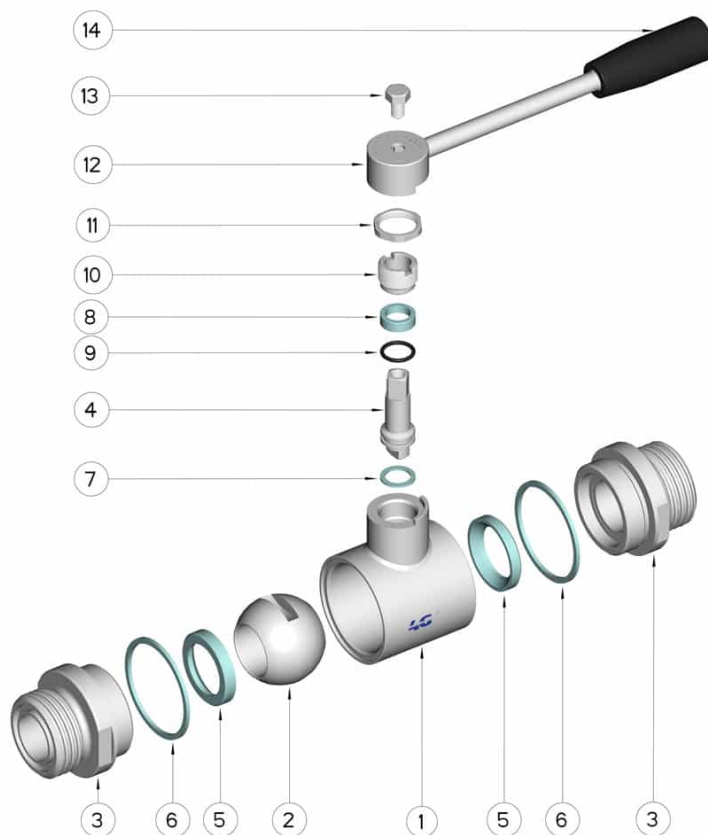
PTFE cargado carbogafito -20°C+180°C

PTFE cargado inox -20°C+200°C

UHMW Polietileno alta densidad -20°C+80°C



DN	Ø B	SMS	Rd	L	I	C	H	Ø P	PN	Kg	CÓDIGO AISI 304	CÓDIGO AISI 316
20	22,5	(Reduced) 25	40 x 1/6"	102	19	110	50	42	100	-	-	100144 62410
25	22,5	25	40 x 1/6"	106	19	160	65	52	64	-	-	100144 62610
40	35,5	38	60 x 1/6"	126	19	190	80	73	64	-	-	100144 63410
50	48,5	51	70 x 1/6"	136	20	190	90	88	40	-	-	100144 63810
65	60,5	63	85 x 1/6"	154	22	235	110	113	40	-	-	100144 64410
65	72,2	(Reduced) 76	98 x 1/6"	154	22	220	110	113	40	-	-	100144 64510
80	72,2	76	98 x 1/6"	184	27	285	130	135	40	-	100144 44810	100144 64810
100	98	104	125 x 1/4"	190	28	310	150	167	25	-	100144 45410	100144 65410
100	98	101	132 x 1/6"	190	28	310	150	167	25	-	100144 45510	100144 65510



POSICIÓN	DENOMINACIÓN	PIEZAS	MATERIAL
1	Cuerpo	1	AISI (304L) 316L
2	Bola	1	AISI (304L) 316L
3	Mangas	2	AISI (304L) 316L
4	Alfiler	1	AISI (304L) 316L
5	Sello bola	2	PTFE virgen modificado
6	Sello mangas	2	PTFE
7	Sello alfiler	1	PTFE
8	Sello alfiler	1	PTFE
9	OR de junta alfiler	1	FKM
10	Anillo de registro	1	AISI 304L (303)
11	Contratuerca	1	AISI 304L
12	Palanca	1	AISI 304L
13	Tornillo	1	AISI 304L
14	Mango	1	DUROPLAST (PF)

