

100142 JUNTA ESTÁNDAR_SOLDADURA A TOPE (B.W.) SEGÚN ISO 1127



Válvula de bola de DOS vías
Organo de mando: Palanca de acero inoxidable
Conexión: Soldadura a Tope (B.W.) según ISO 1127
Paso: Total
Material: Aisi 316L (1.4404)
Tamaños: de DN10 a DN100
Sellos de junta: P.T.F.E. Virgen Modificado
Temperatura de funcionamiento: -20°C+170°C
Acabado externo: Brillante

A pedido:

Sistema antiestático ATEX:

II 2G Ex h IIC T4 Gb

II 2D Ex h IIIC T135°C Db

M.O.C.A. CE 1935/2004

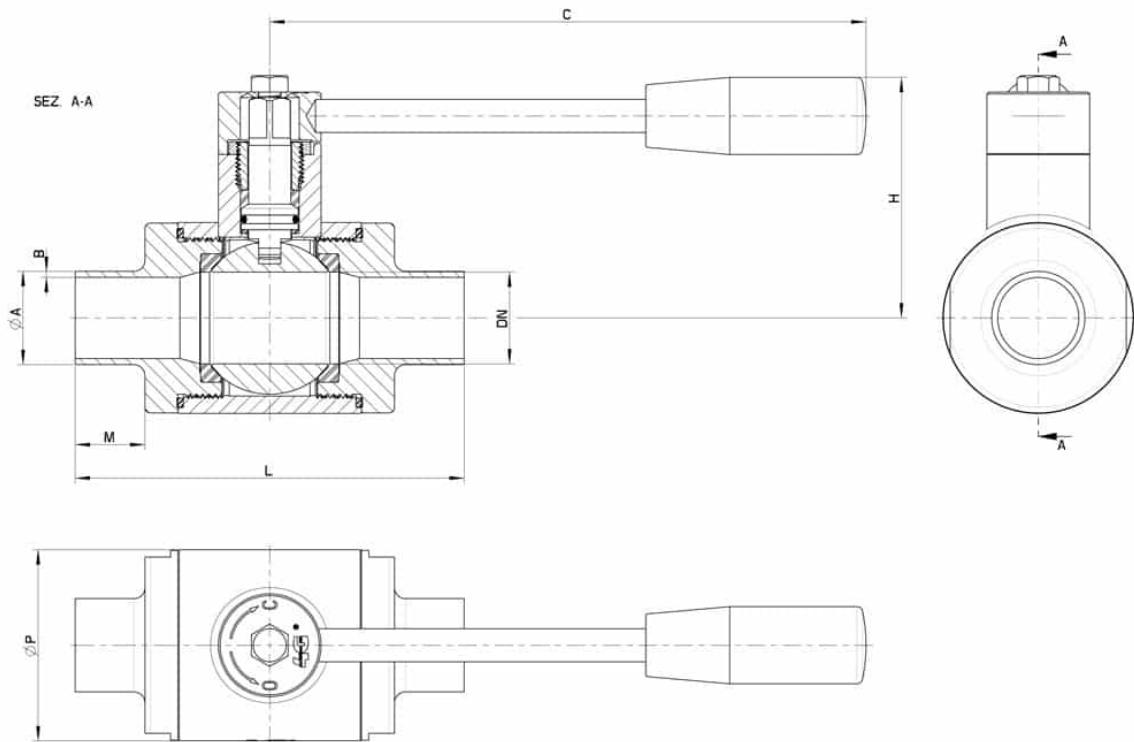
• Sellos de junta en:

PTFE cargado vidrio -20°C+170°C

PTFE cargado carbografito -20°C+180°C

PTFE cargado inox -20°C+200°C

UHMW Polietileno alta densidad -20°C+80°C



DN	L	C	H	Ø P	M	ØA x B	PN	Kg	CÓDIGO AISI 316
10	88	110	50	30	16	17,2 x 1,65	100	--	100142 6B310
15	92	110	55	35	16	21,3 x 1,65	100	0,486	100142 6C210
20	102	110	60	42	18	26,9 x 1,65	100	--	100142 6E310
25	106	160	65	52	19	33,7 x 2	64	1,10	100142 6H910
32	112	160	70	60	19	42,4 x 2	64	1,34	100142 6L210
40	126	190	80	73	19	48,3 x 2	64	2,35	100142 6M110
50	136	190	90	88	19	60,3 x 2	40	3,40	100142 6Q910
65	154	220	110	113	21	76,1 x 2	40	5,75	100142 6U610
80	184	285	130	135	27	88,9 x 2	40	--	100142 6W910
100	190	310	150	167	27	114,3 x 2	25	--	100142 6Y410

