

100133_KF JUNTA ESTÁNDAR



Válvula de bola de DOS vías

Organo de mando: Palanca de acero inoxidable

Conexión: KF

Paso: Total

Material: Aisi 316L (1.4404)

Tamaños: de DN10 a DN50

Sellos de junta: P.T.F.E. Virgen Modificado con OR cojinete de empuje

Temperatura de funcionamiento: -20°C+170°C

Acabado externo: Brillante

A pedido:

Sistema antiestático ATEX:

II 2G Ex h IIC T4 Gb

II 2D Ex h IIIC T135°C Db

M.O.C.A. CE 1935/2004

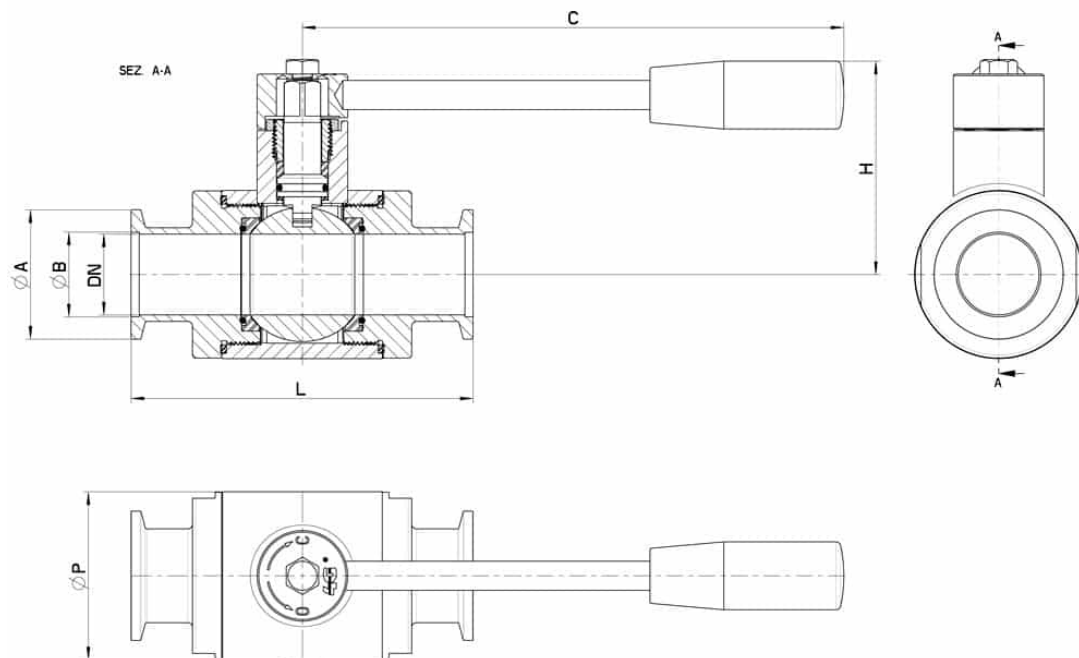
• Sellos de junta en:

PTFE cargado vidrio -20°C+170°C

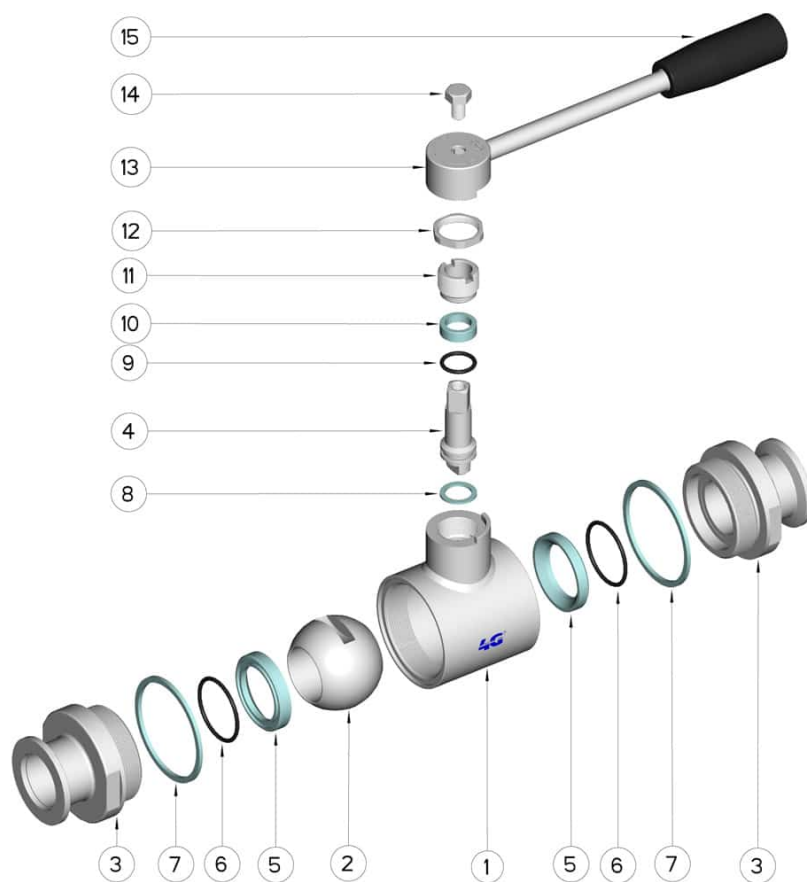
PTFE cargado carbogradio -20°C+180°C

PTFE cargado inox -20°C+200°C

UHMW Polietileno alta densidad -20°C+80°C



| KF | DN | L | Ø A | Ø B | C | H | Ø P | PN | Kg | CÓDIGO AISI 316 |
|----|----|-----|-----|------|-----|----|-----|-----|------|-----------------|
| 30 | 10 | 88 | 30 | 12.2 | 110 | 50 | 30 | 100 | 0,43 | 100133 60860 |
| 30 | 15 | 92 | 30 | 17.2 | 110 | 55 | 35 | 100 | 0,51 | 100133 61460 |
| 40 | 20 | 102 | 40 | 22.2 | 110 | 60 | 42 | 100 | 0,93 | 100133 62060 |
| 40 | 25 | 106 | 40 | 26.2 | 160 | 65 | 52 | 64 | 1,33 | 100133 62660 |
| 55 | 32 | 112 | 55 | 34.2 | 160 | 70 | 60 | 64 | 1,42 | 100133 63060 |
| 55 | 40 | 126 | 55 | 41.2 | 190 | 80 | 73 | 64 | 2,43 | 100133 63460 |
| 75 | 50 | 136 | 75 | 52.2 | 190 | 90 | 88 | 40 | 3,51 | 100133 63860 |



| POSICIÓN | DENOMINACIÓN | PIEZAS | MATERIALE |
|----------|--------------------|--------|------------------------|
| 1 | Cuerpo | 1 | AISI 316L |
| 2 | Bola | 1 | AISI 316L |
| 3 | Mangas | 2 | AISI 316L |
| 4 | Alfiler | 1 | AISI 316L |
| 5 | Sello bola | 2 | PTFE virgen modificado |
| 6 | OR reggispinta | 2 | FKM |
| 7 | Sello mangas | 2 | PTFE |
| 8 | Sello alfiler | 1 | PTFE |
| 9 | OR de junta alfier | 1 | FKM |
| 10 | Sello alfiler | 1 | PTFE |
| 11 | Anillo de registro | 1 | AISI 304L (303) |
| 12 | Contratuercia | 1 | AISI 304L |
| 13 | Palanca | 1 | AISI 304L |
| 14 | Tornillo | 1 | AISI 304L |
| 15 | Mango | 1 | DUROPLAST (PF) |

