

100131 JUNTA ESTÁNDAR - GAROLLA



Válvula de bola de DOS vías
Organo de mando: Palanca de acero inoxidable
Conexión: GAROLLA
Paso: Total y reducido
Material: Aisi 304L (1.4307) - Aisi 316L (1.4404)
Tamaños: de DN32 a DN100
Sellos de junta: P.T.F.E. Virgen Modificado
Temperatura de funcionamiento: -20°C+170°C
Acabado externo: Brillante

A pedido:

Sistema antiestático ATEX:

II 2G Ex h IIC T4 Gb

II 2D Ex h IIIC T135°C Db

M.O.C.A. CE 1935/2004

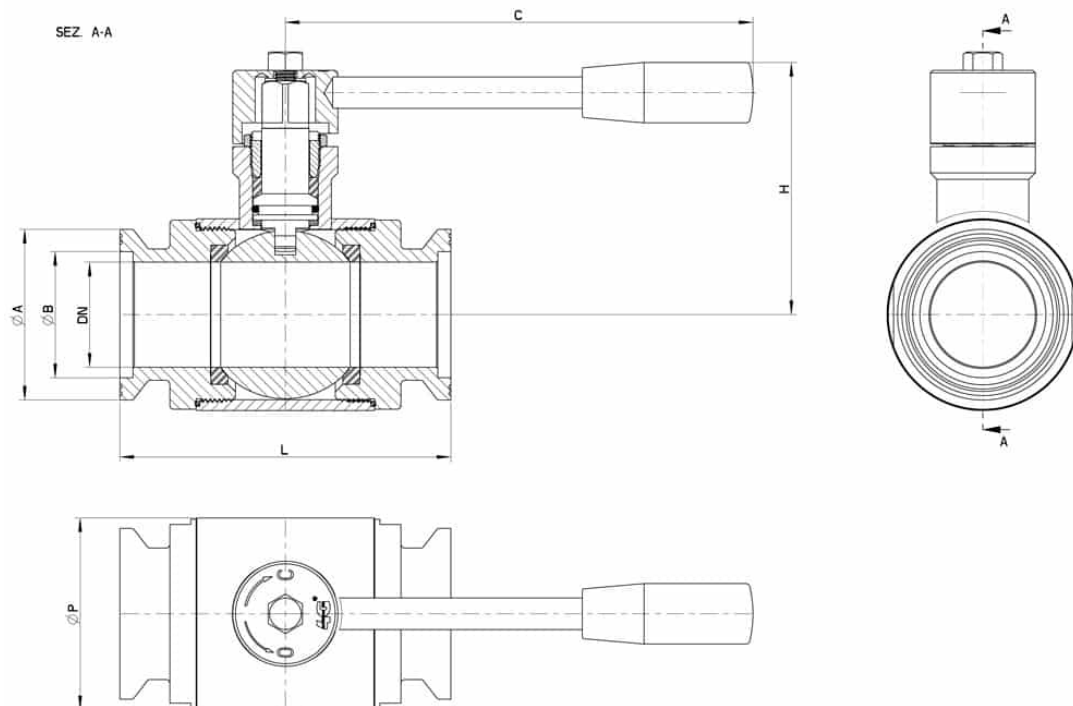
• Sellos de junta en:

PTFE cargado vidrio -20°C+170°C

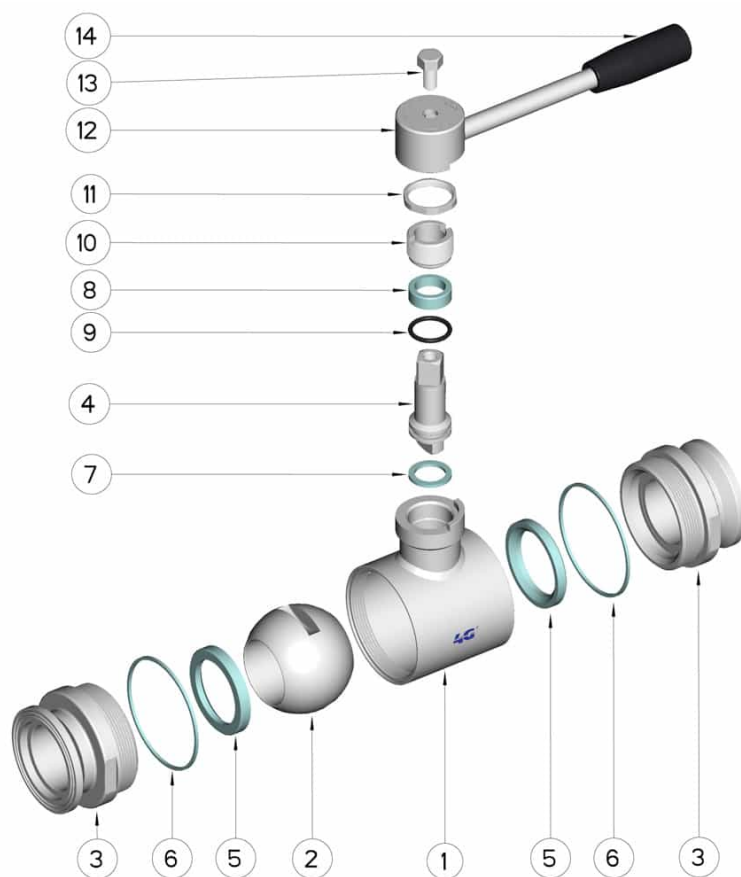
PTFE cargado carbogafito -20°C+180°C

PTFE cargado inox -20°C+200°C

UHMW Polietileno alta densidad -20°C+80°C



GAROLLA	DN	L	Ø A	Ø B	C	H	Ø P	PN	Kg	CÓDIGO AISI 304	CÓDIGO AISI 316
40	(Reduced) 32	112	65	48	160	70	60	64	1,75	-	100131 63210
40	40	126	65	48	190	80	73	64	2,70	-	100131 63410
50	(Reduced) 40	126	75	56	190	80	73	64	2,90	-	100131 63610
50	50	136	75	56	190	90	88	40	3,60	-	100131 63810
60	(Reduced) 50	136	87	66	190	90	88	40	3,75	-	100131 63910
70	65	154	97	76	220	110	113	40	6,10	-	100131 64410
80	80	184	109	86	285	130	135	40	9,40	100131 44810	100131 64810
100	100	190	129	106	310	150	167	25	14,00	100131 45410	100131 65410
120	(Reduced) 100	202	158	129	310	150	167	25	15,00	100131 45510	100131 65510



POSICIÓN	DENOMINACIÓN	PIEZAS	MATERIAL
1	Cuerpo	1	AISI (304L) 316L
2	Bola	1	AISI (304L) 316L
3	Mangas	2	AISI (304L) 316L
4	Alfiler	1	AISI (304L) 316L
5	Sello bola	2	PTFE virgen modificado
6	Sello mangas	2	PTFE
7	Sello alfiler	1	PTFE
8	Sello alfiler	1	PTFE
9	OR de junta alfiler	1	FKM
10	Anillo de registro	1	AISI 304L (303)
11	Tuerca	1	AISI 304L
12	Arandela	1	AISI 304L
13	Palanca	1	AISI 304L
14	Mango	1	DUROPLAST (PF)

