

## 100130C PARA TUBO DIN - CAMISA CALEFACTORA



Válvula de bola de DOS vías con CAMISA CALEFACTORA  
Organo de mando: Palanca de acero inoxidable  
Conexión: **CLAMP regulación DIN 32676 TAB.2 REIHE A**  
**Para TUBO de acuerdo con regulación DIN 11850**  
Paso: Total y reducido  
Material: Aisi 316L (1.4404)  
Tamaños: de DN25 a DN100  
Sellos de junta: P.T.F.E. Virgen Modificado  
Temperatura de funcionamiento: -20°C+170°C  
Acabado externo: Brillante

A pedido:

Sistema antiestático ATEX:

II 2G Ex h IIC T4 Gb

II 2D Ex h IIIC T135°C Db

M.O.C.A. CE 1935/2004

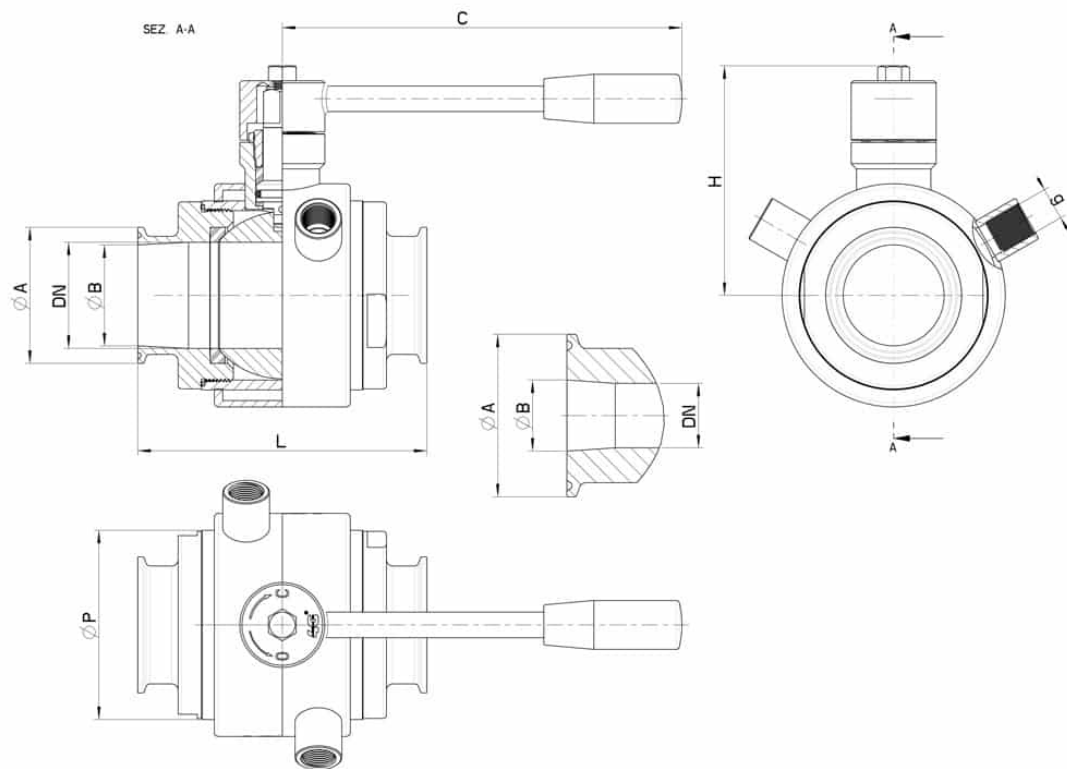
• Sellos de junta en:

PTFE cargado vidrio -20°C+170°C

PTFE cargado carbogرافito -20°C+180°C

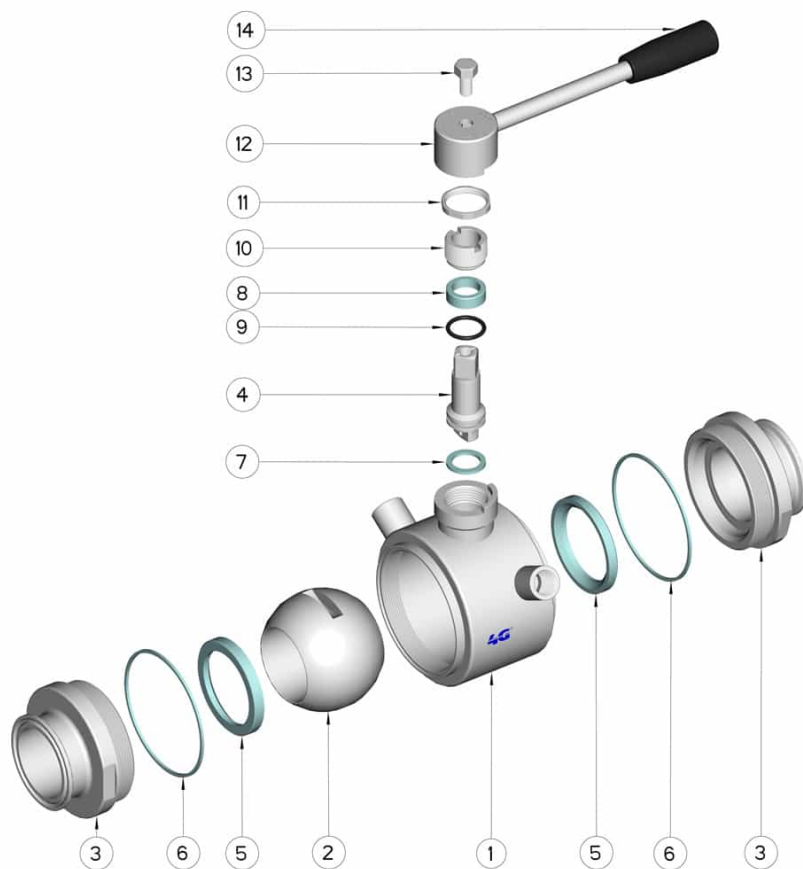
PTFE cargado inox -20°C+200°C

UHMW Polietileno alta densidad -20°C+80°C



---

CLAMP REIHNE A DN	L	Ø A	Ø B	C	H	ØP	g	PN	Kg	CÓDIGO AISI 316
25	106	50,5	26	160	65	52	1/4"	64	1,57	100130C62810
32	112	50,5	32	160	70	60	1/4"	64	-	100130C63010
40	126	50,5	38	190	80	73	3/8"	64	-	100130C63510
50	136	64	50	190	90	88	3/8"	40	-	100130C64010
65	154	91	66	220	110	113	1/2"	40	-	100130C64610
80	184	106	81	285	130	135	1/2"	40	-	100130C64910
100	190	119	100	310	150	167	1/2"	25	-	100130C65610



POSICIÓN	DENOMINACIÓN	PIEZAS	MATERIAL
1	Cuerpo	1	AISI (304L) 316L
2	Bola	1	AISI (304L) 316L
3	Mangas	2	AISI (304L) 316L
4	Alfiler	1	AISI (304L) 316L
5	Sello bola	2	PTFE virgen modificado
6	Sello mangas	2	PTFE
7	Sello alfiler	1	PTFE
8	Sello alfiler	1	PTFE
9	OR de junta alfiler	1	FKM
10	Anillo de registro	1	AISI 304L (303)
11	Contratuerca	1	AISI 304L
12	Palanca	1	AISI 304L
13	Tornillo	1	AISI 304L
14	Mango	1	DUROPLAST (PF)

