

## 100130C PARA TUBO BS - CAMISA CALEFACTORA



Válvula de bola de DOS vías con CAMISA CALEFACTORA  
Organo de mando: Palanca de acero inoxidable  
Conexión: **CLAMP regulación DIN 32676 TAB.4 REIHE C**  
**Para TUBO de acuerdo con regulación BS/OD (ASTM A270)**  
Paso: Total y reducido  
Material: Aisi 304L (1.4307) - Aisi 316L (1.4404)  
Tamaños: de 1" a 4"  
Sellos de junta: P.T.F.E. Virgen Modificado  
Temperatura de funcionamiento: -20°C+170°C  
Acabado externo: Brillante

A pedido:

Sistema antiestático ATEX:

II 2G Ex h IIC T4 Gb

II 2D Ex h IIIC T135°C Db

M.O.C.A. CE 1935/2004

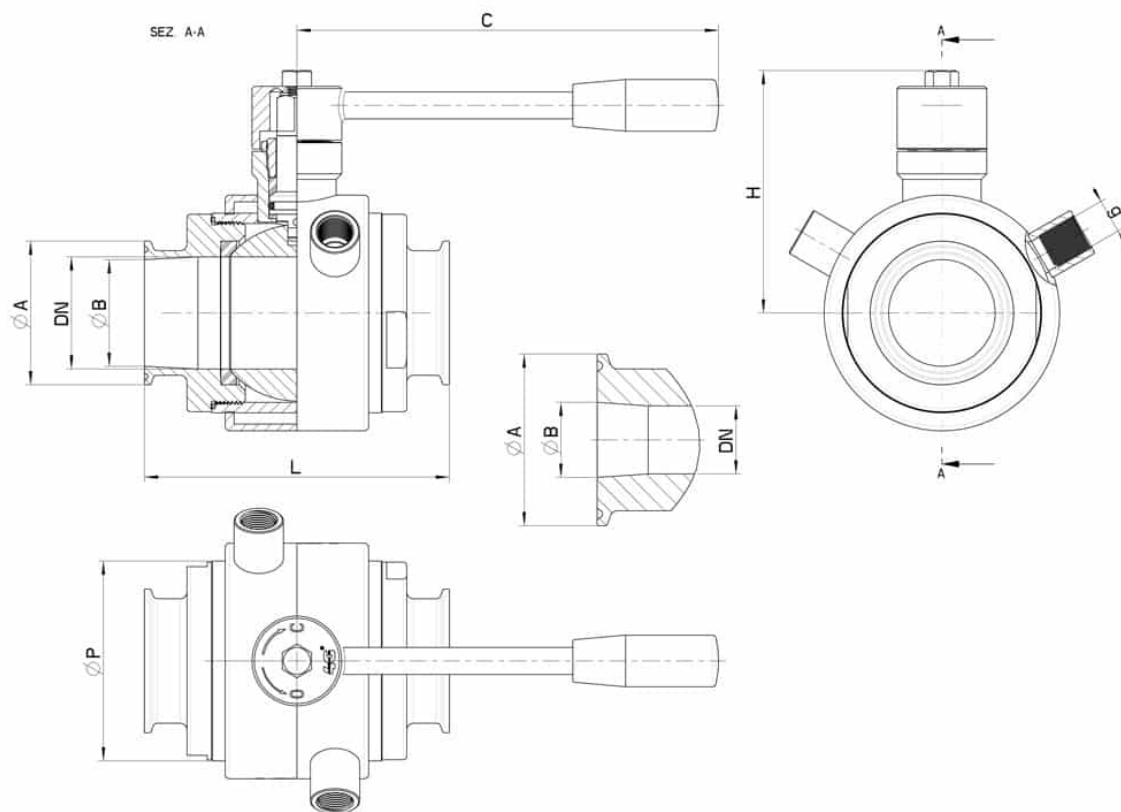
• Sellos de junta en:

PTFE cargado vidrio -20°C+170°C

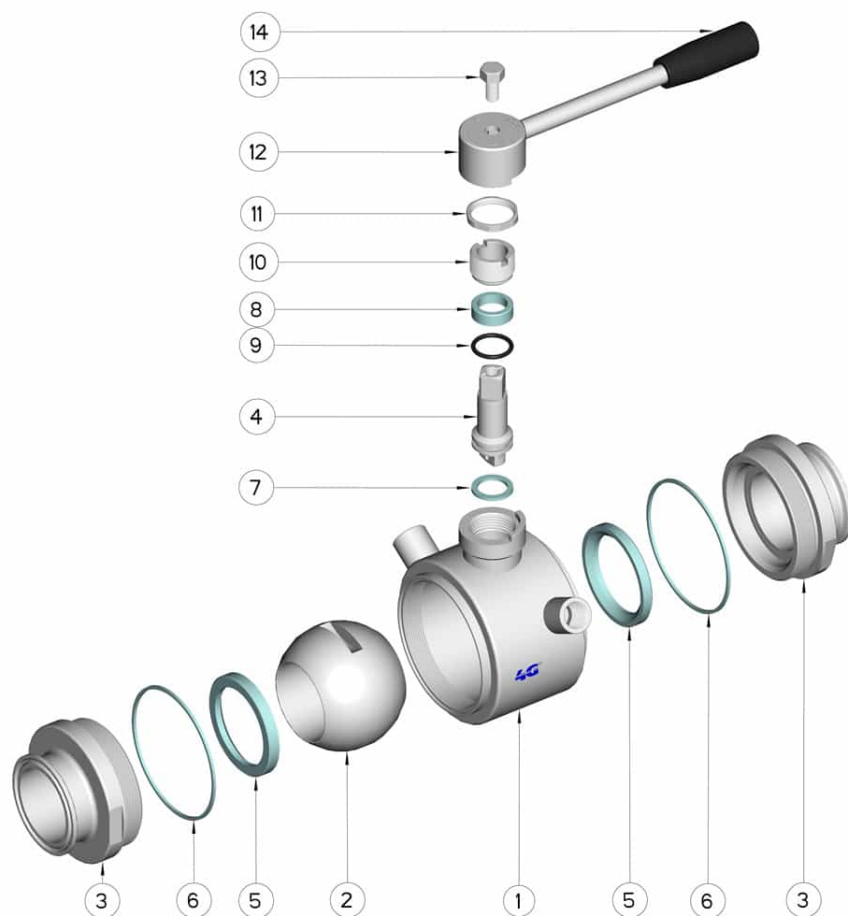
PTFE cargado carbogradio -20°C+180°C

PTFE cargado inox -20°C+200°C

UHMW Polietileno alta densidad -20°C+80°C



CLAMP	DN	L	Ø A	Ø B	C	H	ØP	g	PN	Kg	COD. AISI 304L	COD. AISI 316L
1"	25	106	50,5	22,1	160	65	52	1/4"	64	-	-	100130C62610
1"1/2	32	112	50,5	34,8	160	74	60	1/4"	64	-	-	100130C63210
1"1/2	40	126	50,5	34,8	190	92	73	3/8"	64	-	-	100130C63410
2"	50	136	64	47,5	190	110	88	3/8"	40	-	-	100130C63810
2"1/2	65	154	77,5	60,2	220	115	113	1/2"	40	-	-	100130C64410
3"	80	184	91	72,9	285	130	135	1/2"	40	-	100130C44810	100130C64810
4"	100	190	119	97,38	310	150	167	1/2"	25	-	100130C45410	100130C65410



POSICIÓN	DENOMINACIÓN	PIEZAS	MATERIAL
1	Cuerpo	1	AISI (304L) 316L
2	Bola	1	AISI (304L) 316L
3	Mangas	2	AISI (304L) 316L
4	Alfiler	1	AISI (304L) 316L
5	Sello bola	2	PTFE
6	Sello mangas	2	PTFE
7	Sello alfiler	1	PTFE
8	Sello alfiler	1	PTFE
9	OR de junta alfiler	1	FKM
10	Anillo de registro	1	AISI 303
11	Contratuercia	1	AISI 303
12	Palanca	1	AISI 304L
13	Tornillo	1	AISI 304L
14	Mango	1	DUROPLASTO (PF)

