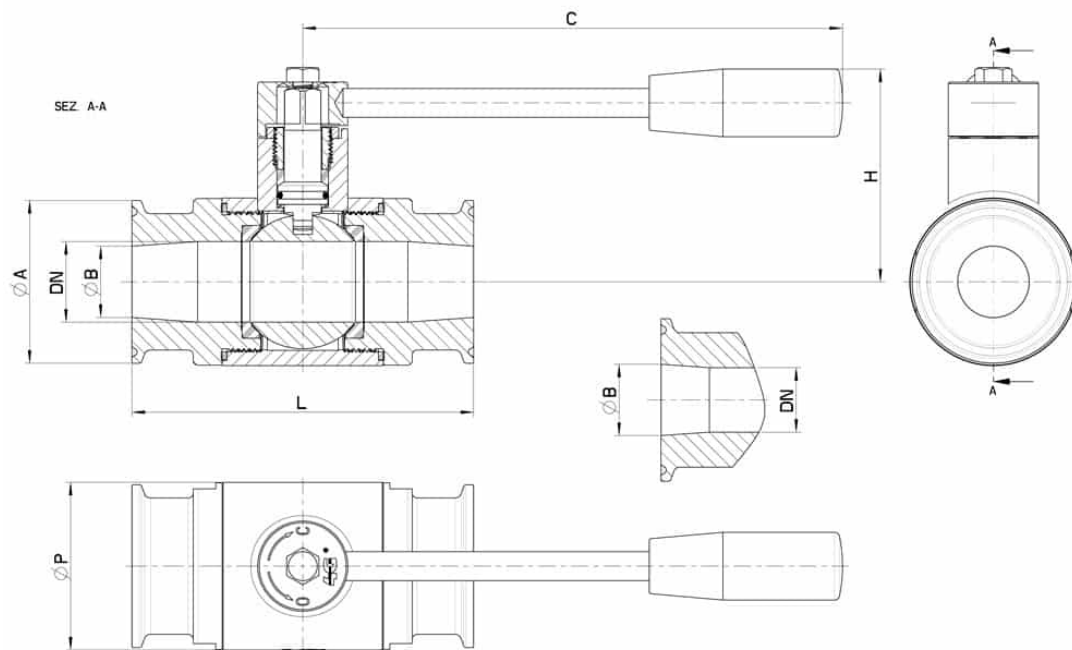


100130 PARA TUBO ISO

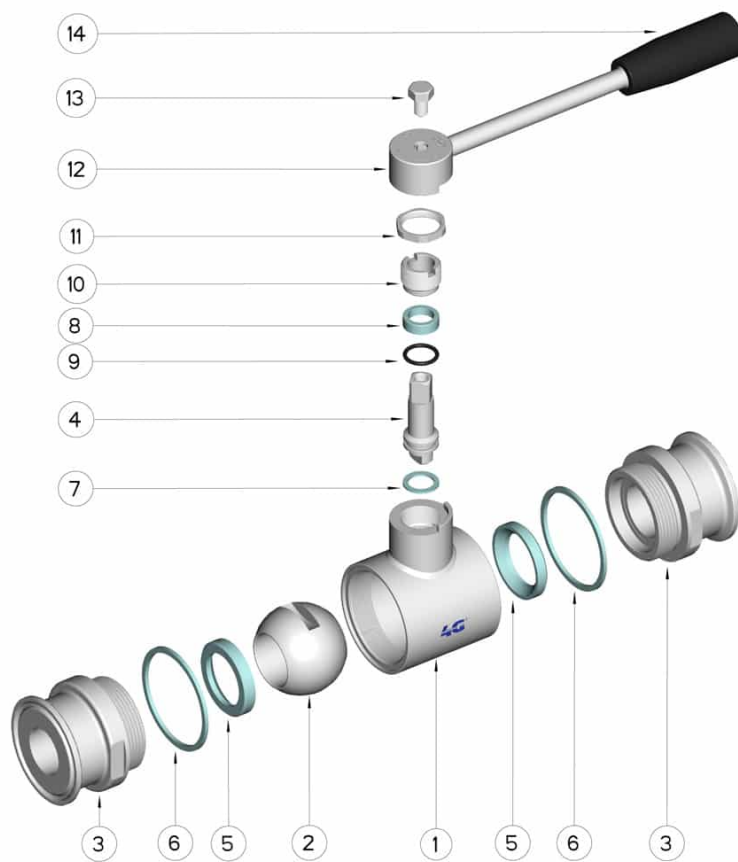


Válvula de bola de DOS vías
Organo de mando: Palanca de acero inoxidable
Conexión: **CLAMP regulación DIN 32676 TAB.3 REIHE B**
Para TUBO de acuerdo con regulación ISO 1127
Paso: Total y reducido
Material: Aisi 316L (1.4404)
Tamaños: de DN10 a DN100
Sellos de junta: P.T.F.E. Virgen Modificado
Temperatura de funcionamiento: -20°C+170°C
Acabado externo: Brillante

A pedido:
Sistema antiestático ATEX:
II 2G Ex h IIC T4 Gb
II 2D Ex h IIIC T135°C Db
M.O.C.A. CE 1935/2004
• Sellos de junta en:
PTFE cargado vidrio -20°C+170°C
PTFE cargado carbogرافito -20°C+180°C
PTFE cargado inox -20°C+200°C
UHMW Polietileno alta densidad -20°C+80°C



CLAMP REIHNE B OD	DN	L	Ø A	Ø B	C	H	ØP	PN	Kg	CÓDIGO AISI 316
13.5	10	88	25	10.3	110	50	30	100	0,43	100130 61110
17.2	15	92	25	14	110	55	35	100	0,52	100130 61710
21.3	20	102	50.5	18.1	110	60	42	100	0,93	100130 62310
26.9	25	106	50.5	23.7	160	65	52	64	1,35	100130 62510
33.7	25	106	50.5	29.7	160	65	52	64	1,33	100130 62710
33.7	32	112	50.5	29.7	160	70	60	64	1,42	100130 63110
42.4	40	126	64	38.4	190	80	73	64	2,43	100130 63310
48.3	40	126	64	44.3	190	80	73	64	2,43	100130 63710
60.3	50	136	77.5	56.3	190	90	88	40	3,51	100130 64110
76.1	65	154	91	72.1	220	110	113	40	5,80	100130 64710
88.9	80	184	106	84.3	285	130	135	40	9,00	100130 65110
114.3	100	190	130	109.7	310	150	167	25	13,60	100130 65310



POSICIÓN	DENOMINACIÓN	PIEZAS	MATERIAL
1	Cuerpo	1	AISI (304L) 316L
2	Bola	1	AISI (304L) 316L
3	Mangas	2	AISI (304L) 316L
4	Alfiler	1	AISI (304L) 316L
5	Sello bola	2	PTFE virgen modificado
6	Sello mangas	2	PTFE
7	Sello alfiler	1	PTFE
8	Sello alfiler	1	PTFE
9	OR de junta alfiler	1	FKM
10	Anillo de registro	1	AISI 304L (303)
11	Contratuerca	1	AISI 304L
12	Palanca	1	AISI 304L
13	Tornillo	1	AISI 304L
14	Mango	1	DUROPLAST (PF)

