

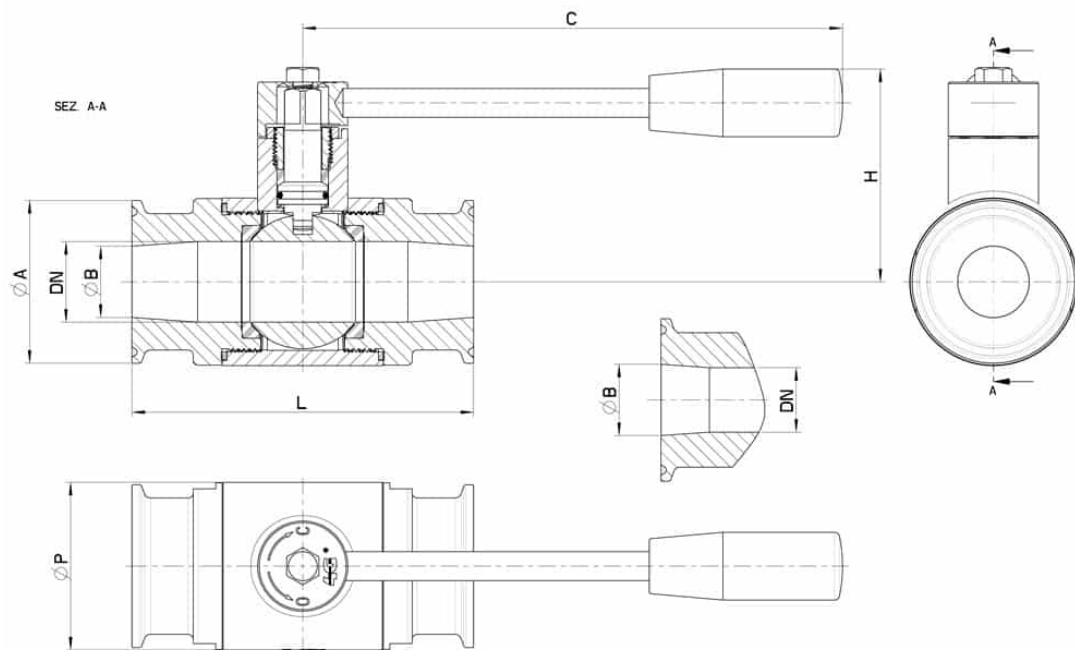
## 100130 PARA TUBO DIN



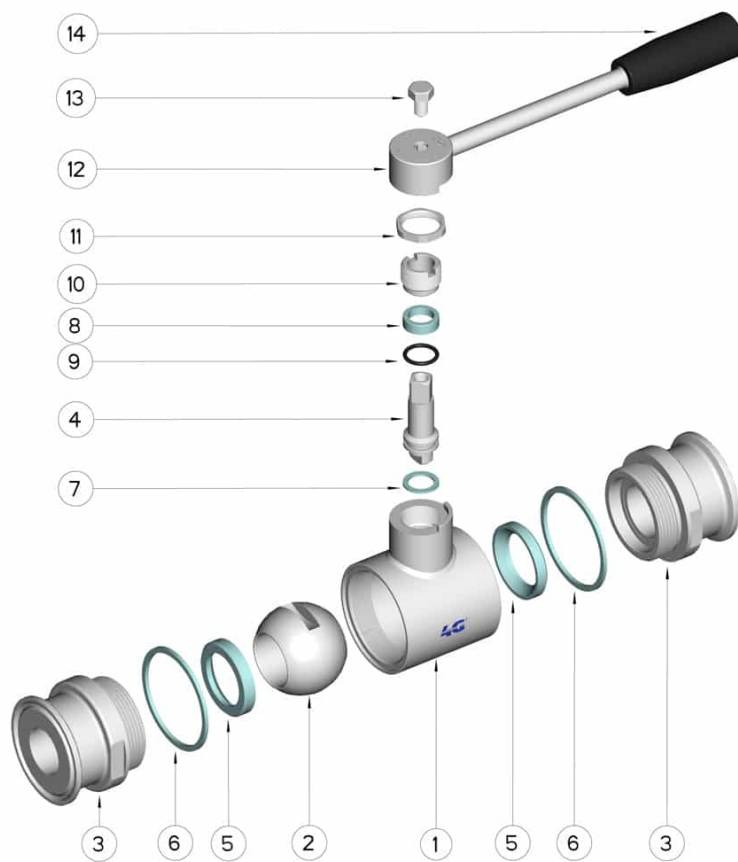
Válvula de bola de DOS vías  
Organo de mando: Palanca de acero inoxidable  
Conexión: **CLAMP regulación DIN 32676 TAB.2 REIHE A**  
**Para TUBO de acuerdo con regulación DIN 11850**  
Paso: Total y reducido  
Material: Aisi 316L (1.4404)  
Tamaños: de DN10 a DN100  
Sellos de junta: P.T.F.E. Virgen Modificado  
Temperatura de funcionamiento: -20°C+170°C  
Acabado externo: Brillante

A pedido:  
Sistema antiestático ATEX:  
II 2G Ex h IIC T4 Gb  
II 2D Ex h IIIC T135°C Db  
M.O.C.A. CE 1935/2004  
• Sellos de junta en:  
PTFE cargado vidrio -20°C+170°C  
PTFE cargado carbogradio -20°C+180°C  
PTFE cargado inox -20°C+200°C  
UHMW Polietileno alta densidad -20°C+80°C





CLAMP REIHNE A DN	L	Ø A	Ø B	C	H	ØP	PN	Kg	CÓDIGO AISI 316
10	88	34	10	110	50	30	100	0,43	100130 61410
15	92	34	16	110	55	35	100	0,52	100130 61910
20	102	34	20	110	60	42	100	0,93	100130 62010
25	106	50,5	26	160	65	52	64	1,35	100130 62810
32	112	50,5	32	160	70	60	64	1,42	100130 63010
40	126	50,5	38	190	80	73	64	2,43	100130 63510
50	136	64	50	190	90	88	40	3,51	100130 64010
65	154	91	66	220	110	113	40	5,80	100130 64610
80	184	106	81	285	130	135	40	9,00	100130 64910
100	190	119	100	310	150	167	25	13,60	100130 65610



POSICIÓN	DENOMINACIÓN	PIEZAS	MATERIAL
1	Cuerpo	1	AISI (304L) 316L
2	Bola	1	AISI (304L) 316L
3	Mangas	2	AISI (304L) 316L
4	Alfiler	1	AISI (304L) 316L
5	Sello bola	2	PTFE virgen modificado
6	Sello mangas	2	PTFE
7	Sello alfiler	1	PTFE
8	Sello alfiler	1	PTFE
9	OR de junta alfiler	1	FKM
10	Anillo de registro	1	AISI 304L (303)
11	Contratuerca	1	AISI 304L
12	Palanca	1	AISI 304L
13	Tornillo	1	AISI 304L
14	Mango	1	DUROPLAST (PF)

