

100130 PARA TUBO BS



Válvula de bola de DOS vías

Organo de mando: Palanca de acero inoxidable

Conexión: **CLAMP regulación DIN 32676 TAB.4 REIHE C**

Para TUBO de acuerdo con regulación BS/OD (ASTM A270)

Paso: Total y reducido

Material: Aisi 304L (1.4307) – Aisi 316L (1.4404)

Tamaños: de 1/2" a 4"

Sellos de junta: P.T.F.E. Virgen Modificado

Temperatura de funcionamiento: -20°C+170°C

Acabado externo: Brillante

A pedido:

Sistema antiestático ATEX:

II 2G Ex h IIC T4 Gb

II 2D Ex h IIIC T135°C Db

M.O.C.A. CE 1935/2004

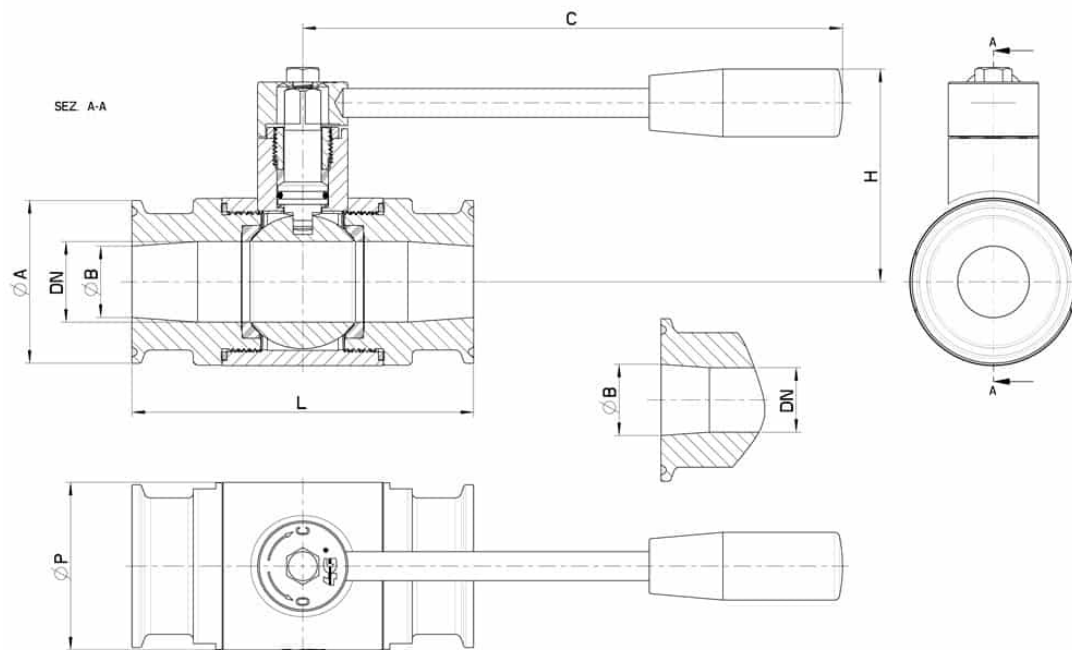
• Sellos de junta en:

PTFE cargado vidrio -20°C+170°C

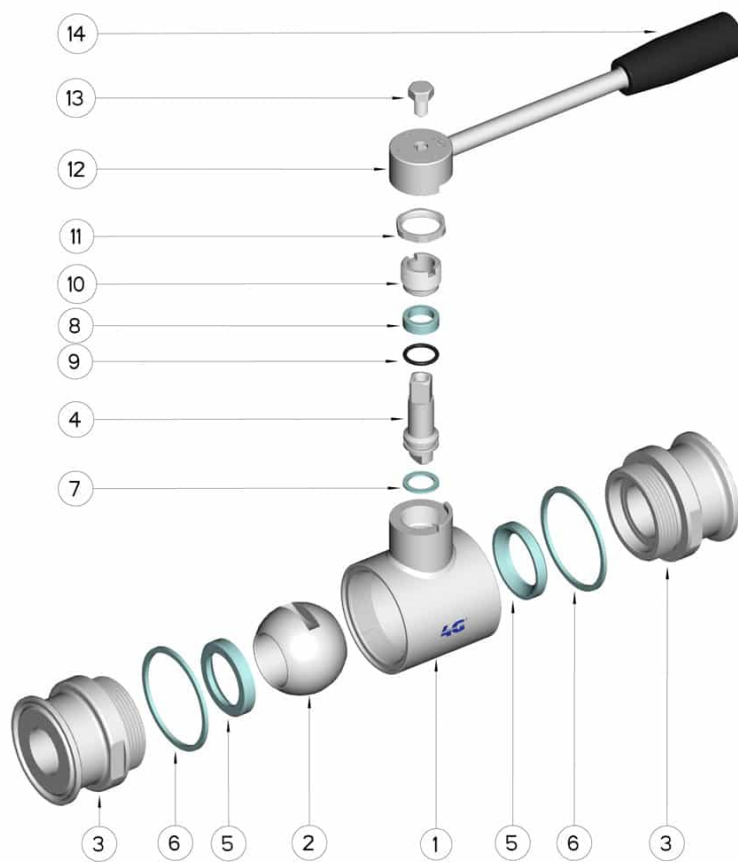
PTFE cargado carbogradio -20°C+180°C

PTFE cargado inox -20°C+200°C

UHMW Polietileno alta densidad -20°C+80°C



CLAMP	DN	L	Ø A	Ø B	C	H	ØP	PN	Kg	COD. AISI 304L	COD. AISI 316L
1/2"	10	88	25	9,4	110	50	30	100	0,43	-	100130 61210
3/4"	15	92	25	15,75	110	55	35	100	0,52	-	100130 61810
1"	20	102	50,5	22,1	110	58	42	100	0,93	-	100130 62410
1"	25	106	50,5	22,1	160	65	52	64	1,35	-	100130 62610
1"1/2	32	112	50,5	34,8	160	74	60	64	1,42	-	100130 63210
1"1/2	40	126	50,5	34,8	190	92	73	64	2,43	-	100130 63410
2"	50	136	64	47,5	190	110	88	40	3,51	-	100130 63810
2"1/2	65	154	77,5	60,2	220	115	113	40	5,80	-	100130 64410
3"	80	184	91	72,9	285	130	135	40	9,00	100130 44810	100130 64810
4"	100	190	119	97,38	310	150	167	25	13,60	100130 45410	100130 65410



POSICIÓN	DENOMINACIÓN	PIEZAS	MATERIAL
1	Cuerpo	1	AISI (304L) 316L
2	Bola	1	AISI (304L) 316L
3	Mangas	2	AISI (304L) 316L
4	Alfiler	1	AISI (304L) 316L
5	Sello bola	2	PTFE virgen modificado
6	Sello mangas	2	PTFE
7	Sello alfiler	1	PTFE
8	Sello alfiler	1	PTFE
9	OR de junta alfiler	1	FKM
10	Anillo de registro	1	AISI 304L (303)
11	Contratuerca	1	AISI 304L
12	Palanca	1	AISI 304L
13	Tornillo	1	AISI 304L
14	Mango	1	DUROPLAST (PF)

