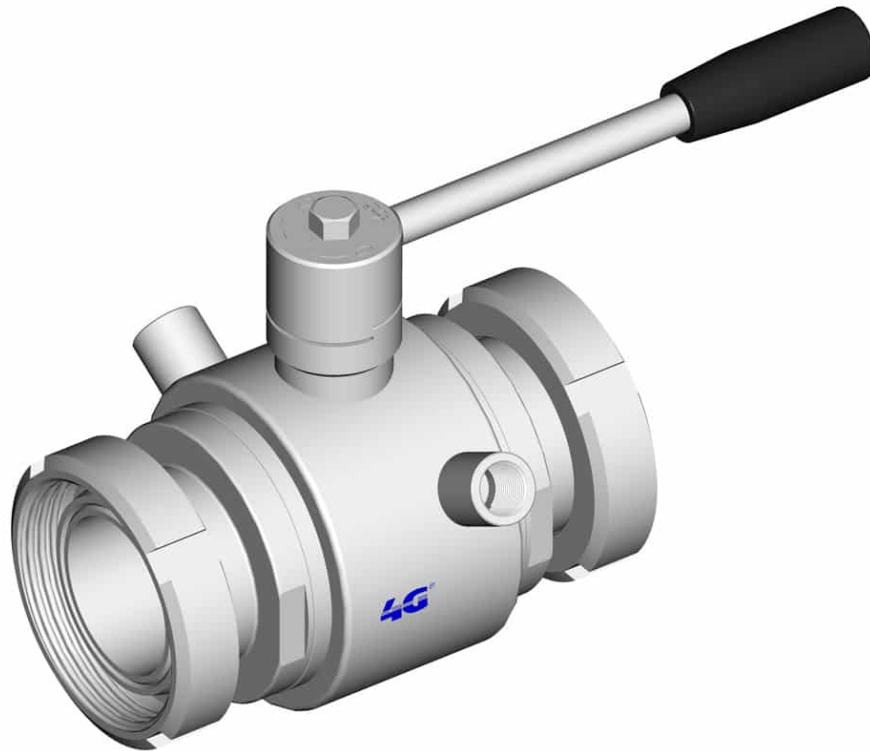


100127C JUNTA ESTÁNDAR - M/M DIN 11851 - CAMISA CALEFACTORA



Válvula de bola de DOS vías con CAMISA CALEFACTORA

Organo de mando: Palanca de acero inoxidable

Conexión: DIN 11851 macho/macho

Paso: Total

Material: Aisi 304L (1.4307) - Aisi 316L (1.4404)

Tamaños: de DN25 a DN100

Sellos de junta: P.T.F.E. Virgen Modificado

Temperatura de funcionamiento: -20°C+170°C

Acabado externo: Brillante

A pedido:

Sistema antiestático ATEX:

II 2G Ex h IIC T4 Gb

II 2D Ex h IIC T135°C Db

M.O.C.A. CE 1935/2004

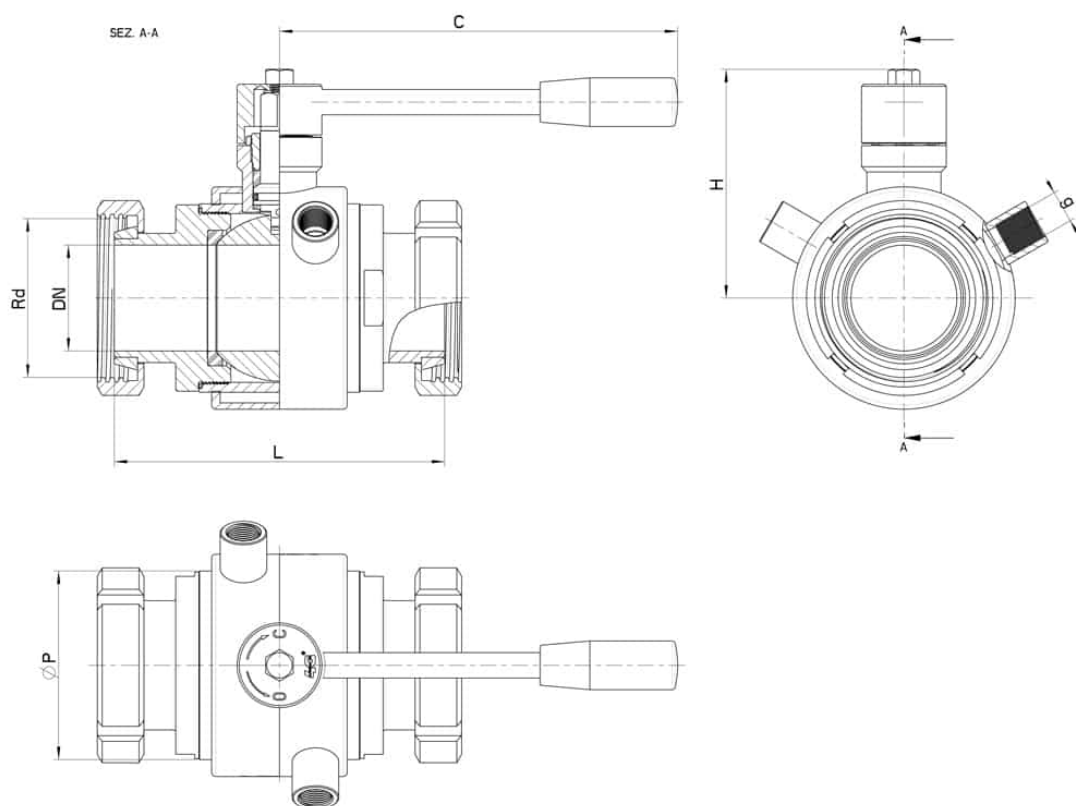
• Sellos de junta en:

PTFE cargado vidrio -20°C+170°C

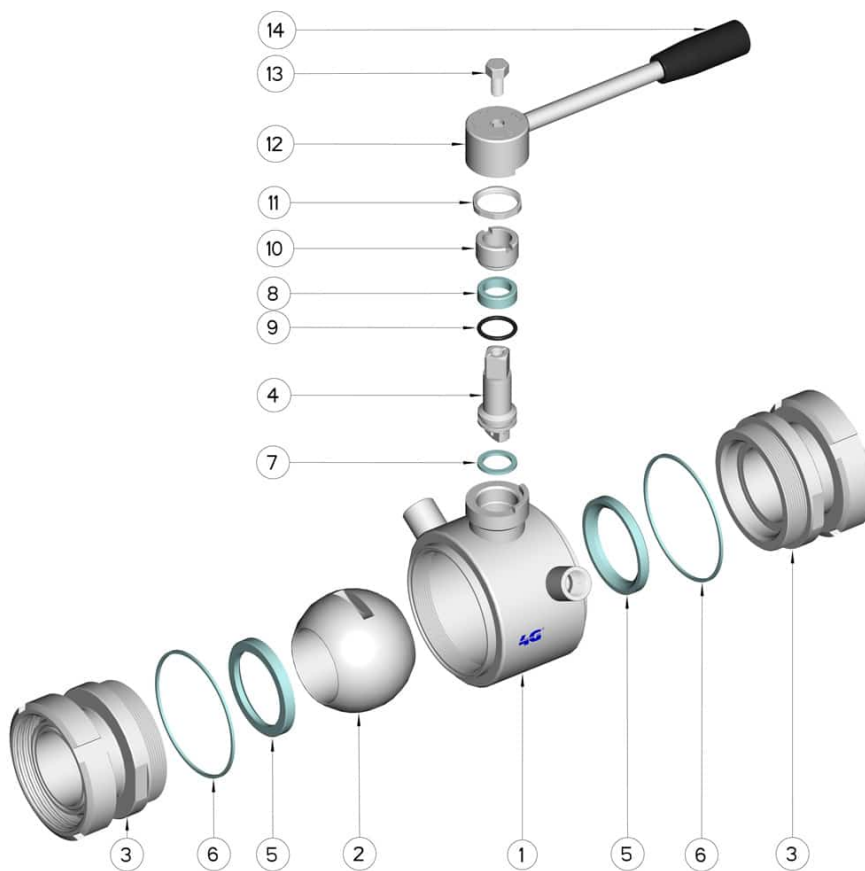
PTFE cargado carbogafito -20°C+180°C

PTFE cargado inox -20°C+200°C

UHMW Polietileno alta densidad -20°C+80°C



DN	Rd	L	C	H	Ø P	g	PN	Kg	CÓDIGO AISI 304	CÓDIGO AISI 316
25	52 x 1/6"	124	160	65	52	1/4"	64	1,55	-	100127C62610
32	58 x 1/6"	130	160	70	60	1/4"	64	2,02	-	100127C63010
40	65 x 1/6"	144	190	80	73	3/8"	64	3,04	-	100127C63410
50	78 x 1/6"	156	190	90	88	3/8"	40	4,54	-	100127C63810
65	95 x 1/6"	172	220	110	113	1/2"	40	7,66	-	100127C64410
80	110 x 1/4"	194	285	130	135	1/2"	40	10,8	100127C44810	100127C64810
100	130 x 1/4"	206	310	150	167	1/2"	25	17,26	100127C45410	100127C65410



POSICIÓN	DENOMINACIÓN	PIEZAS	MATERIAL
1	Cuerpo	1	AISI (304L) 316L
2	Bola	1	AISI (304L) 316L
3	Mangas	2	AISI (304L) 316L
4	Alfiler	1	AISI (304L) 316L
5	Sello bola	2	PTFE virgen modificado
6	Sello mangas	2	PTFE
7	Sello alfiler	1	PTFE
8	Sello alfiler	1	PTFE
9	OR de junta alfiler	1	FKM
10	Anillo de registro	1	AISI 304L (303)
11	Contratuerca	1	AISI 304L
12	Palanca	1	AISI 304L
13	Tornillo	1	AISI 304L
14	Mango	1	DUROPLAST (PF)

