

## 100127 JUNTA ESTÁNDAR - M/M DIN 11851



Válvula de bola de DOS vías  
Organo de mando: Palanca de acero inoxidable  
Conexión: DIN 11851 macho/macho  
Paso: Total  
Material: Aisi 304L (1.4307) - Aisi 316L (1.4404)  
Tamaños: de DN10 a DN100  
Sellos de junta: P.T.F.E. Virgen Modificado  
Temperatura de funcionamiento: -20°C+170°C  
Acabado externo: Brillante

A pedido:

Sistema antiestático ATEX:

II 2G Ex h IIC T4 Gb

II 2D Ex h IIIC T135°C Db

M.O.C.A. CE 1935/2004

• Sellos de junta en:

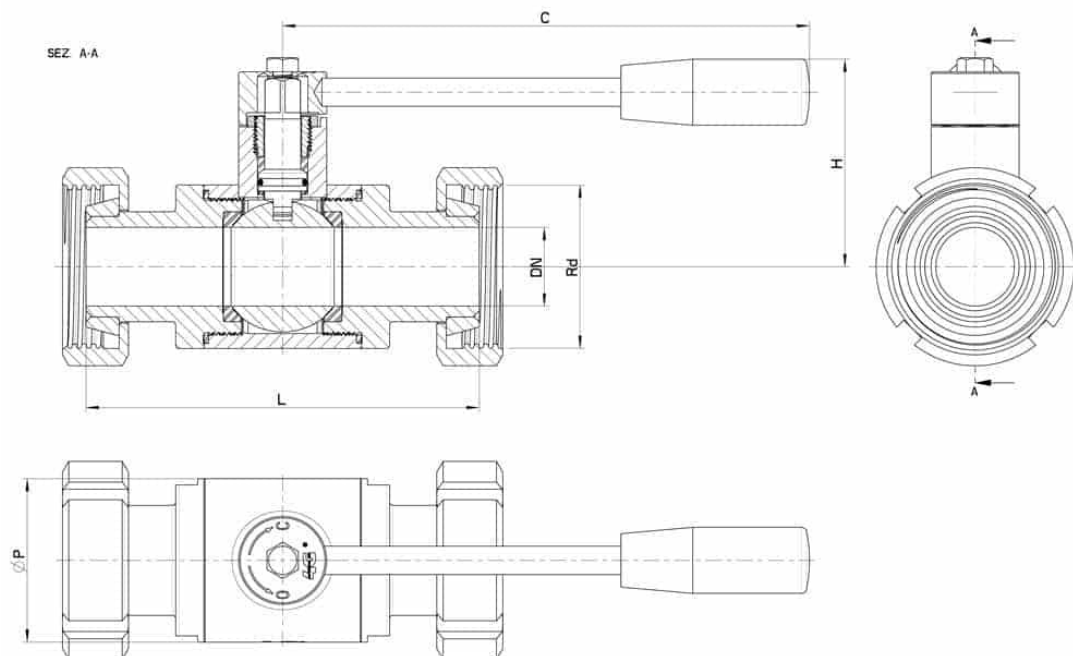
PTFE cargado vidrio -20°C+170°C

PTFE cargado carbogafito -20°C+180°C

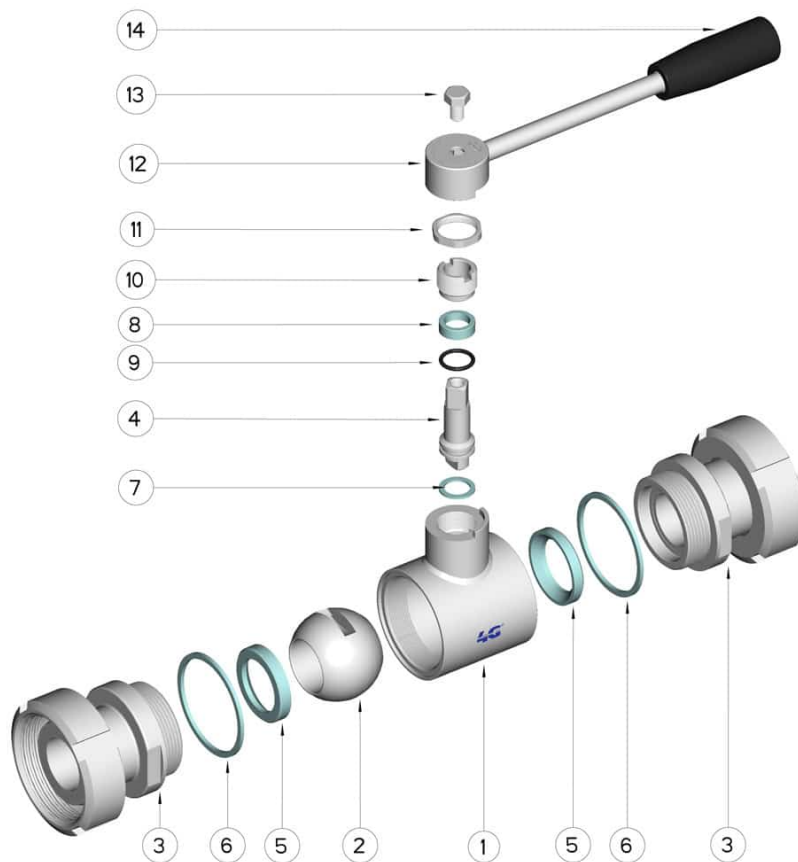
PTFE cargado inox -20°C+200°C

UHMW Polietileno alta densidad -20°C+80°C





DN	Rd	L	C	H	Ø P	PN	Kg	CÓDIGO AISI 304	CÓDIGO AISI 316
10	28 x 1/8"	100	110	50	30	100	0,60	-	100127 60810
15	34 x 1/8"	104	110	55	35	100	0,74	-	100127 61410
20	44 x 1/6"	118	110	60	42	100	1,06	-	100127 62010
25	52 x 1/6"	124	160	65	52	64	1,55	-	100127 62610
32	58 x 1/6"	130	160	70	60	64	2,02	-	100127 63010
40	65 x 1/6"	144	190	80	73	64	3,04	-	100127 63410
50	78 x 1/6"	156	190	90	88	40	4,54	-	100127 63810
65	95 x 1/6"	172	220	110	113	40	7,66	-	100127 64410
80	110 x 1/4"	194	285	130	135	40	10,8	100127 44810	100127 64810
100	130 x 1/4"	206	310	150	167	25	17,26	100127 45410	100127 65410



POSICIÓN	DENOMINACIÓN	PIEZAS	MATERIAL
1	Cuerpo	1	AISI (304L) 316L
2	Bola	1	AISI (304L) 316L
3	Mangas	2	AISI (304L) 316L
4	Alfiler	1	AISI (304L) 316L
5	Sello bola	2	PTFE virgen modificado
6	Sello mangas	2	PTFE
7	Sello alfiler	1	PTFE
8	Sello alfiler	1	PTFE
9	OR de junta alfiler	1	FKM
10	Anillo de registro	1	AISI 304L (303)
11	Contratuerca	1	AISI 304L
12	Palanca	1	AISI 304L
13	Tornillo	1	AISI 304L
14	Mango	1	DUROPLAST (PF)

