

100126 JUNTA ESTÁNDAR - H/M DIN 11851



Válvula de bola de DOS vías
Organo de mando: Palanca de acero inoxidable
Conexión: DIN 11851 hembra/macho
Paso: Total
Material: Aisi 304L (1.4307) - Aisi 316L (1.4404)
Tamaños: de DN10 a DN100
Sellos de junta: P.T.F.E. Virgen Modificado
Temperatura de funcionamiento: -20°C+170°C
Acabado externo: Brillante

A pedido:

Sistema antiestático ATEX:

II 2G Ex h IIC T4 Gb

II 2D Ex h IIIC T135°C Db

M.O.C.A. CE 1935/2004

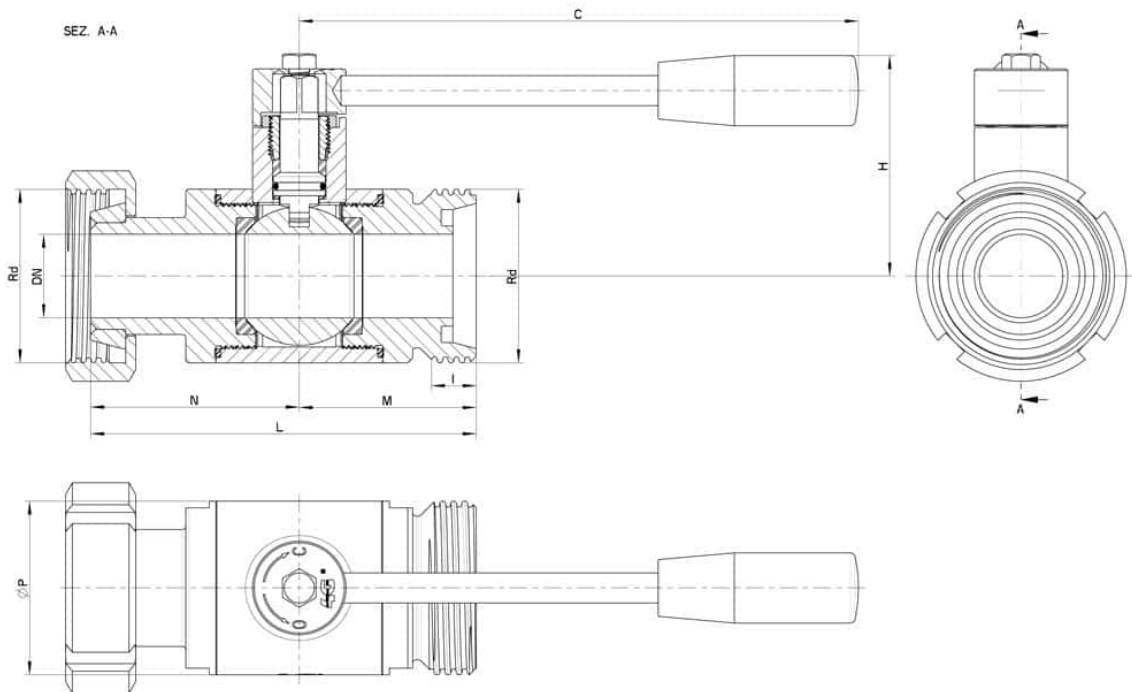
• Sellos de junta en:

PTFE cargado vidrio -20°C+170°C

PTFE cargado carbogafito -20°C+180°C

PTFE cargado inox -20°C+200°C

UHMW Polietileno alta densidad -20°C+80°C



DN	Rd	L	M	N	I	C	H	Ø P	PN	Kg	CÓDIGO AISI 304	CÓDIGO AISI 316
10	28 x 1/8"	94	44	50	12	110	50	30	100	0,50	-	100126 60810
15	34 x 1/8"	98	46	52	12	110	55	35	100	0,65	-	100126 61410
20	44 x 1/6"	110	51	59	14	110	60	42	100	0,91	-	100126 62010
25	52 x 1/6"	115	53	62	14	160	65	52	64	1,41	-	100126 62610
32	58 x 1/6"	121	56	65	14	160	70	60	64	1,75	-	100126 63010
40	65 x 1/6"	135	63	72	14	190	80	73	64	2,78	-	100126 63410
50	78 x 1/6"	146	68	78	14	190	90	88	40	4,03	-	100126 63810
65	95 x 1/6"	163	77	86	16	220	110	113	40	6,80	-	100126 64410
80	110 x 1/4"	189	92	97	20	285	130	135	40	10,00	100126 44810	100126 64810
100	130 x 1/4"	198	95	103	20	310	150	167	25	14,17	100126 45410	100126 65410

