

100125 JUNTA ESTÁNDAR - H/H DIN 11851



Válvula de bola de DOS vías
Organo de mando: Palanca de acero inoxidable
Conexión: DIN 11851 hembra/hembra
Paso: Total
Material: Aisi 304L (1.4307) - Aisi 316L (1.4404)
Tamaños: de DN10 a DN100
Sellos de junta: P.T.F.E. Virgen Modificado
Temperatura de funcionamiento: -20°C+170°C
Acabado externo: Brillante

A pedido:

Sistema antiestático ATEX:

II 2G Ex h IIC T4 Gb

II 2D Ex h IIIC T135°C Db

M.O.C.A. CE 1935/2004

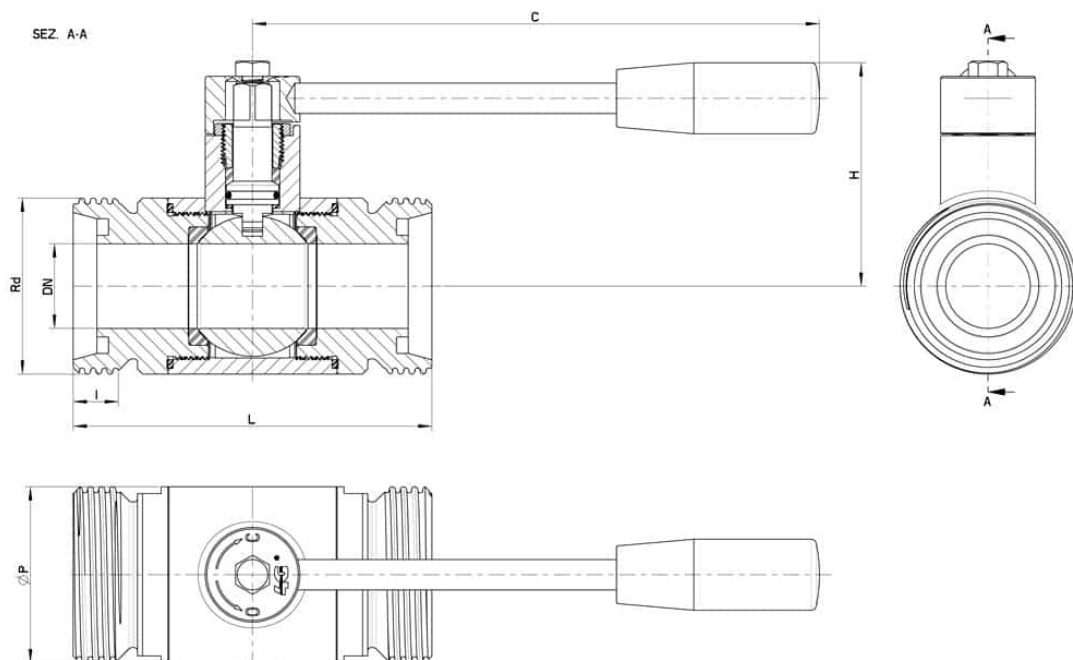
• Sellos de junta en:

PTFE cargado vidrio -20°C+170°C

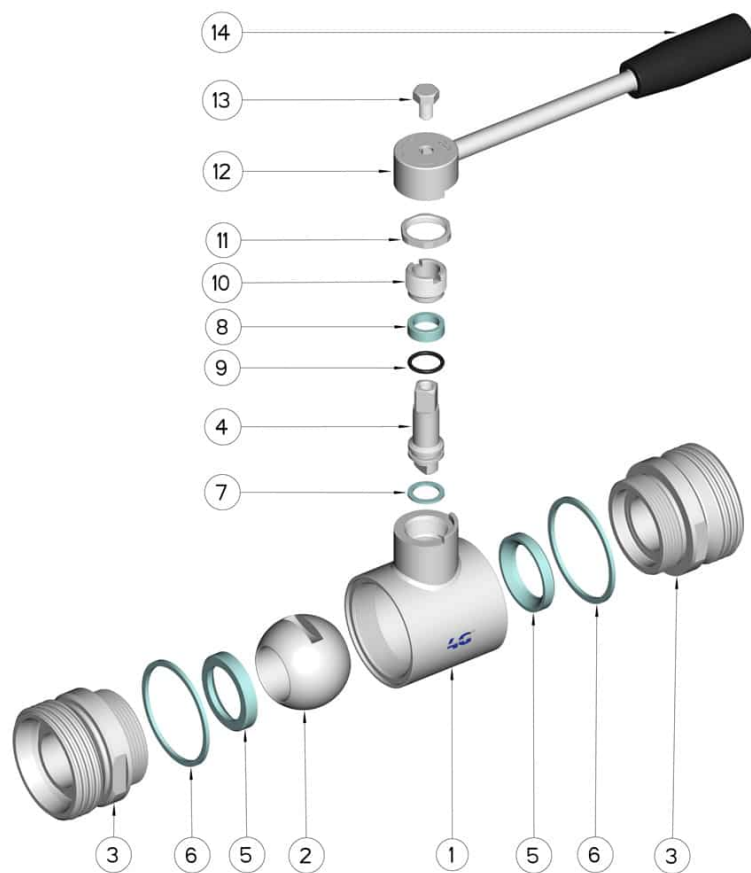
PTFE cargado carbogafito -20°C+180°C

PTFE cargado inox -20°C+200°C

UHMW Polietileno alta densidad -20°C+80°C



DIN	DN	Rd	L	I	C	H	Ø P	PN	Kg	CÓDIGO AISI 304	CÓDIGO AISI 316
10	10	28 x 1/8"	88	12	110	50	30	100	0,44	-	100125 60810
15	15	34 x 1/8"	92	12	110	55	35	100	0.57	-	100125 61410
20	20	44 x 1/6"	102	14	110	60	42	100	0.80	-	100125 62010
25	25	52 x 1/6"	106	14	160	65	52	64	1.30	-	100125 62610
32	32	58 x 1/6"	112	14	160	70	60	64	1.55	-	100125 63010
40	40	65 x 1/6"	126	14	190	80	73	64	2.56	-	100125 63410
50	50	78 x 1/6"	136	14	190	90	88	40	3.78	-	100125 63810
65	65	95 x 1/6"	154	16	220	110	113	40	6.17	-	100125 64410
80	80	110 x 1/4"	184	20	285	130	135	40	9.28	100125 44810	100125 64810
100	100	130 x 1/4"	190	20	310	150	167	25	14.00	100125 45410	100125 65410
125	(Reduced) 100	160 x 1/4"	190	25	310	150	167	25	16.00	100125 45510	100125 65510



POSICIÓN	DENOMINACIÓN	PIEZAS	MATERIAL
1	Cuerpo	1	AISI (304L) 316L
2	Bola	1	AISI (304L) 316L
3	Mangas	2	AISI (304L) 316L
4	Alfiler	1	AISI (304L) 316L
5	Sello bola	2	PTFE virgen modificado
6	Sello mangas	2	PTFE
7	Sello alfiler	1	PTFE
8	Sello alfiler	1	PTFE
9	OR de junta alfiler	1	FKM
10	Anillo de registro	1	AISI 304L (303)
11	Contratuerca	1	AISI 304L
12	Palanca	1	AISI 304L
13	Tornillo	1	AISI 304L
14	Mango	1	DUROPLAST (PF)

