

100109 JUNTA ESTÁNDAR - ISO 228 H/M



Válvula de bola de DOS vías
Organo de mando: Palanca de acero inoxidable
Conexión: ISO 228 rosca hembra/macho
Paso: Total
Material: Aisi 304L (1.4307) - Aisi 316L (1.4404)
Tamaños: de 1/4" a 4"
Sellos de junta: P.T.F.E. Virgen Modificado
Temperatura de funcionamiento: -20°C+170°C
Acabado externo: Brillante

A pedido:

Sistema antiestático ATEX:

II 2G Ex h IIC T4 Gb

II 2D Ex h IIIC T135°C Db

M.O.C.A. CE 1935/2004

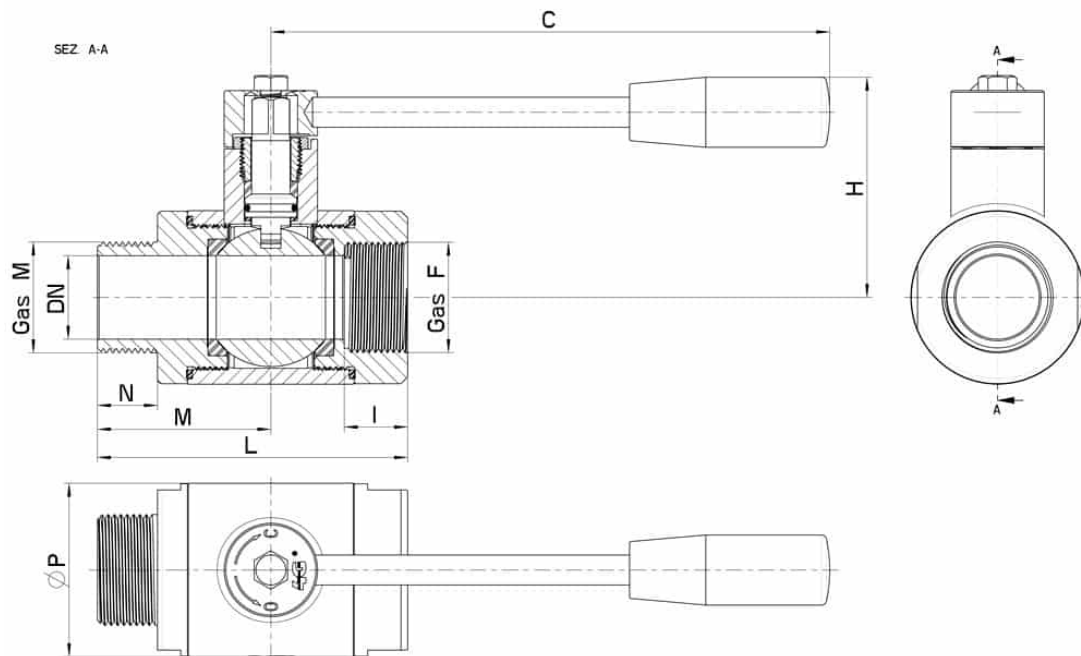
• Sellos de junta en:

PTFE cargado vidrio -20°C+170°C

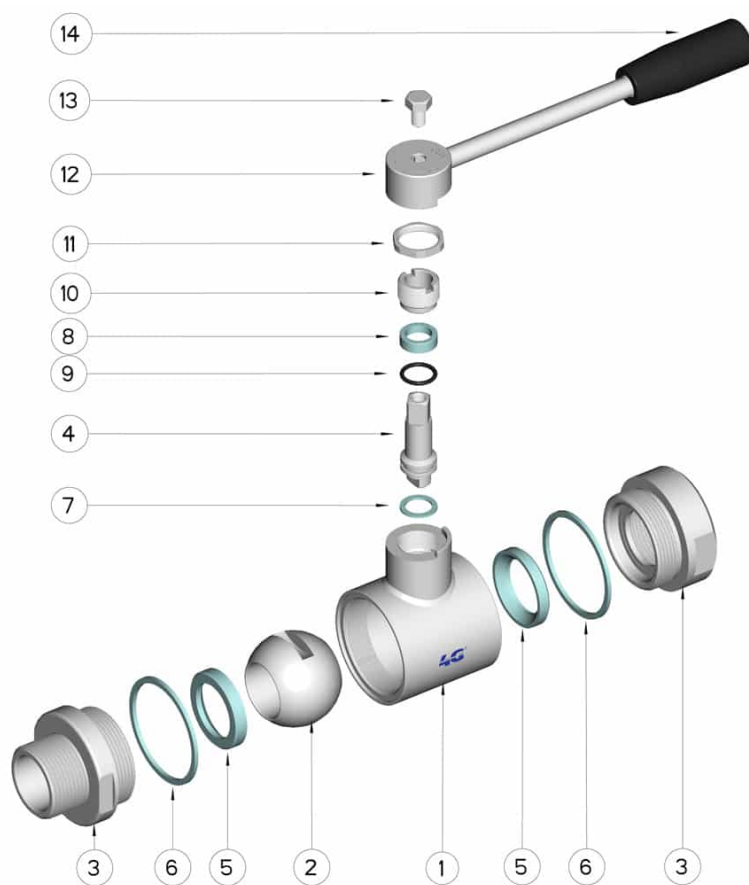
PTFE cargado carbogafito -20°C+180°C

PTFE cargado inox -20°C+200°C

UHMW Polietileno alta densidad -20°C+80°C



| G | DN | L | I | N | M | C | H | Ø P | PN | Kg | CÓDIGO AISI 304 | CÓDIGO AISI 316 |
|-------|-----|-----|----|----|-----|-----|-----|-----|-----|-------|-----------------|-----------------|
| 1/4" | 9 | 64 | 13 | 11 | 38 | 110 | 50 | 30 | 100 | 0,36 | - | 100109 60410 |
| 3/8" | 10 | 66 | 13 | 13 | 40 | 110 | 50 | 30 | 100 | 0,35 | - | 100109 60810 |
| 1/2" | 15 | 76 | 15 | 15 | 45 | 110 | 55 | 35 | 100 | 0,45 | - | 100109 61410 |
| 3/4" | 20 | 85 | 17 | 16 | 49 | 110 | 60 | 42 | 100 | 0,66 | - | 100109 62010 |
| 1" | 25 | 93 | 19 | 18 | 52 | 160 | 65 | 52 | 64 | 1,13 | - | 100109 62610 |
| 1"1/4 | 32 | 103 | 19 | 18 | 57 | 160 | 70 | 60 | 64 | 1,38 | - | 100109 63010 |
| 1"1/2 | 40 | 116 | 20 | 20 | 64 | 190 | 80 | 73 | 64 | 2,38 | - | 100109 63410 |
| 2" | 50 | 131 | 20 | 24 | 73 | 190 | 90 | 88 | 40 | 3,47 | - | 100109 63810 |
| 2"1/2 | 65 | 145 | 20 | 25 | 81 | 220 | 110 | 113 | 40 | 5,85 | - | 100109 64410 |
| 3" | 80 | 170 | 24 | 30 | 95 | 285 | 130 | 135 | 40 | 8,92 | 100109 44810 | 100109 64810 |
| 4" | 100 | 192 | 26 | 36 | 104 | 310 | 150 | 167 | 25 | 14,80 | 100109 45410 | 100109 65410 |



| POSICIÓN | DENOMINACIÓN | PIEZAS | MATERIAL |
|----------|--------------------|--------|------------------------|
| 1 | Cuerpo | 1 | AISI (304L) 316L |
| 2 | Bola | 1 | AISI (304L) 316L |
| 3 | Mangas | 2 | AISI (304L) 316L |
| 4 | Alfiler | 1 | AISI (304L) 316L |
| 5 | Sello bola | 2 | PTFE virgen modificado |
| 6 | Sello mangas | 2 | PTFE |
| 7 | Sello alfiler | 1 | PTFE |
| 8 | Sello alfiler | 1 | PTFE |
| 9 | OR de junta alfier | 1 | FKM |
| 10 | Anillo de registro | 1 | AISI 304L (303) |
| 11 | Contratuercas | 1 | AISI 304L |
| 12 | Palanca | 1 | AISI 304L |
| 13 | Tornillo | 1 | AISI 304L |
| 14 | Mango | 1 | DUROPLAST (PF) |

You can't use multiple times the same shortcode.

