

100104 JUNTA ESTÁNDAR - H NPT



Válvula de bola de DOS vías
Organo de mando: Palanca de acero inoxidable
Conexión: NPT rosca hembra/hembra
Paso: Total
Material: Aisi 316L (1.4404)
Tamaños: de 1/4" a 4"
Sellos de junta: P.T.F.E. Virgen Modificado
Temperatura de funcionamiento: -20°C+170°C
Acabado externo: Brillante

A pedido:

Sistema antiestático ATEX:

II 2G Ex h IIC T4 Gb

II 2D Ex h IIIC T135°C Db

M.O.C.A. CE 1935/2004

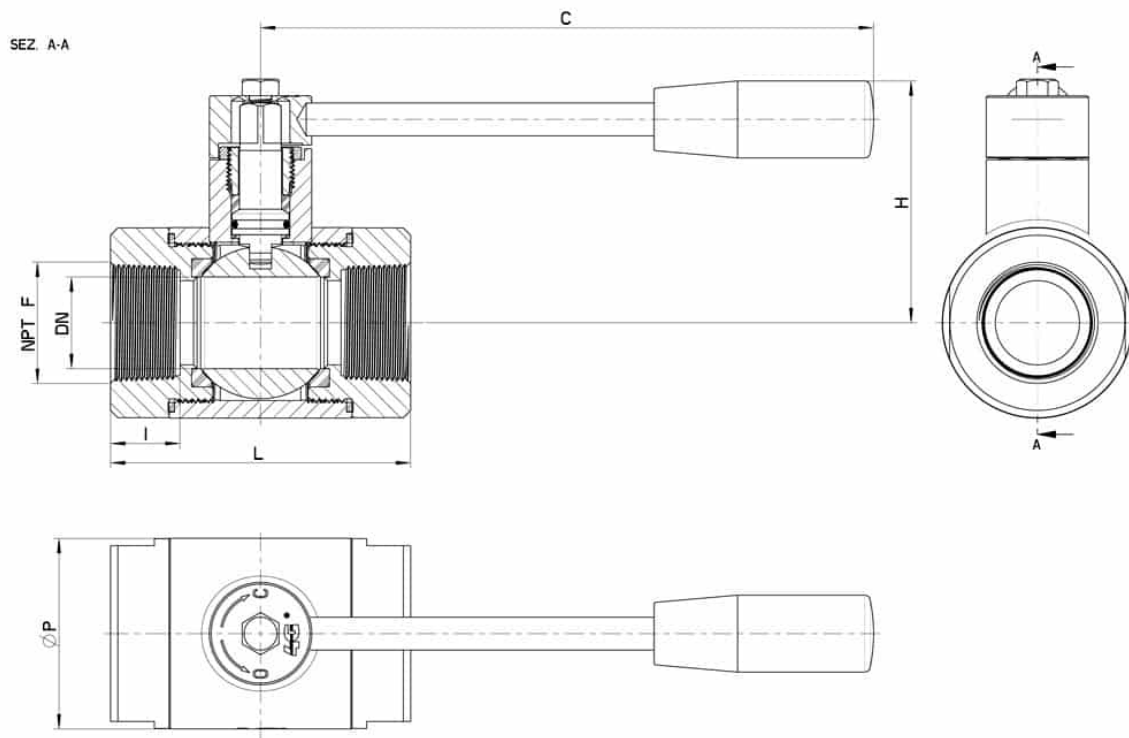
• Sellos de junta en:

PTFE cargado vidrio -20°C+170°C

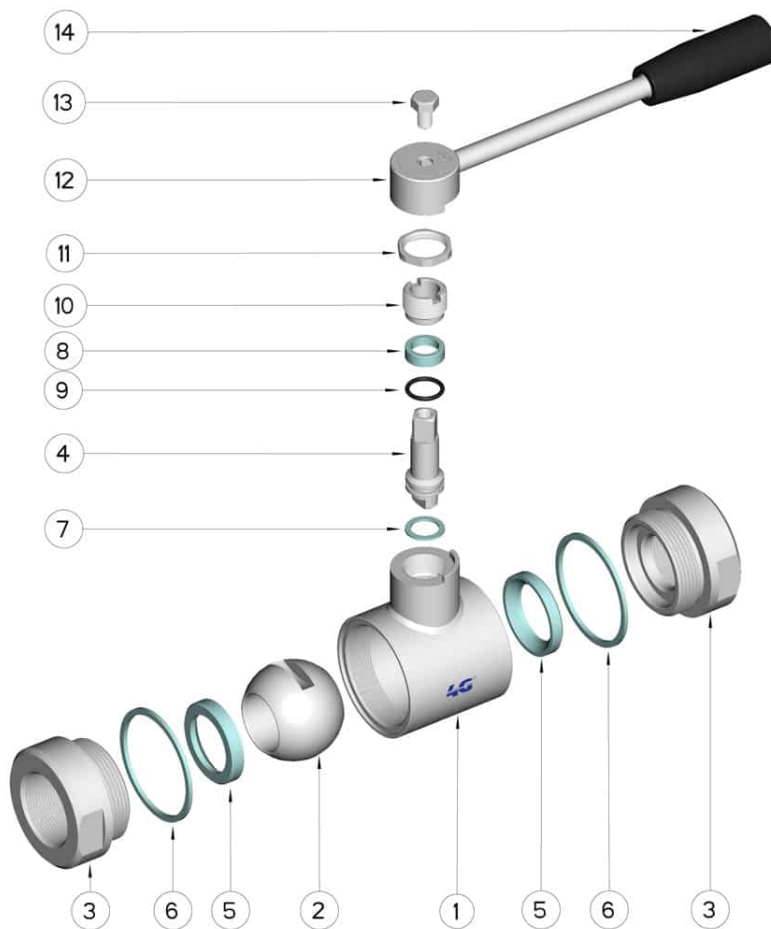
PTFE cargado carbogafito -20°C+180°C

PTFE cargado inox -20°C+200°C

UHMW Polietileno alta densidad -20°C+80°C



NPT F	DN	L	I	C	H	Ø P	PN	Kg	CÓDIGO AISI 316
1/4"	9	52	13	110	50	30	100	0,34	100104 60410
3/8"	10	52	13	110	50	30	100	0,32	100104 60810
1/2"	15	62	16	110	55	35	100	0,44	100104 61410
3/4"	20	72	18	110	60	42	100	0,62	100104 62010
1"	25	82	19	160	65	52	64	1,10	100104 62610
1"1/4	32	92	20	160	70	60	64	1,35	100104 63010
1"1/2	40	104	20	190	80	73	64	2,33	100104 63410
2"	50	116	20	190	90	88	40	3,42	100104 63810
2"1/2	65	136	26	220	110	113	40	-	100104 64410
3"	80	160	28	285	130	135	40	-	100104 64810
4"	100	192	30	310	150	167	25	-	100104 65410



POSICIÓN	DENOMINACIÓN	PIEZAS	MATERIAL
1	Cuerpo	1	AISI 316L
2	Bola	1	AISI 316L
3	Mangas	2	AISI 316L
4	Alfiler	1	AISI 316L
5	Sello bola	2	PTFE
6	Sello mangas	2	PTFE
7	Sello alfiler	1	PTFE
8	Sello alfiler	1	PTFE
9	OR de junta alfiler	1	FKM
10	Anillo de registro	1	AISI 303
11	Contratuerca	1	AISI 303
12	Palanca	1	AISI 304L
13	Tornillo	1	AISI 304L
14	Mango	1	DUROPLASTO (PF)

You can't use multiple times the same shortcode.

