

100101 JUNTA ESTÁNDAR - ISO 228 H



Válvula de bola de DOS vías
Organo de mando: Palanca de acero inoxidable
Conexión: ISO 228 rosca hembra/hembra
Paso: Total
Material: Aisi 304L (1.4307) - Aisi 316L (1.4404)
Tamaños: de 1/4" a 4"
Sellos de junta: P.T.F.E. Virgen Modificado
Temperatura de funcionamiento: -20°C+170°C
Acabado externo: Brillante

A pedido:

Sistema antiestático ATEX:

II 2G Ex h IIC T4 Gb

II 2D Ex h IIIC T135°C Db

M.O.C.A. CE 1935/2004

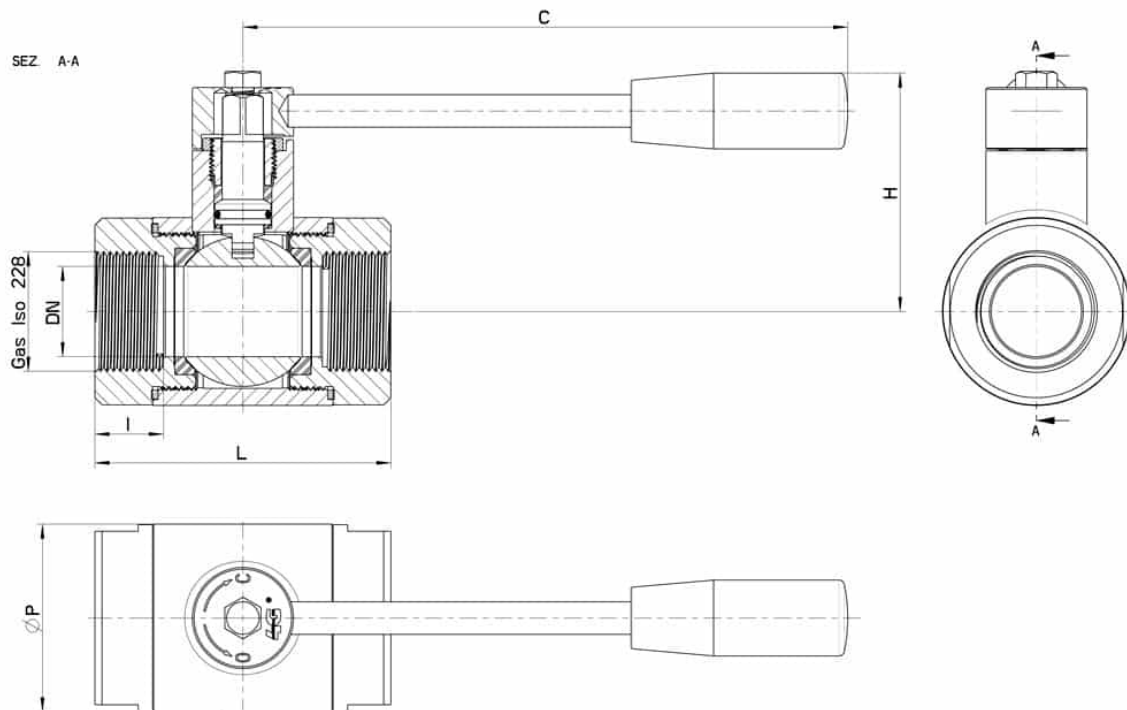
• Sellos de junta en:

PTFE cargado vidrio -20°C+170°C

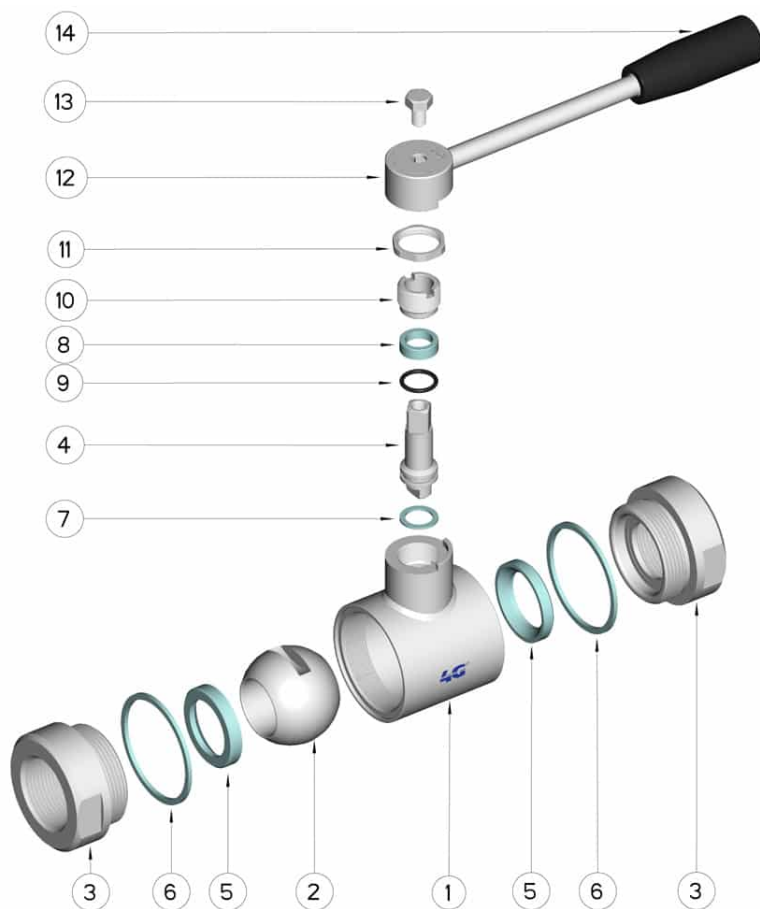
PTFE cargado carbogafito -20°C+180°C

PTFE cargado inox -20°C+200°C

UHMW Polietileno alta densidad -20°C+80°C



Gas Iso 228	DN	L	I	C	H	ØP	PN	Kg	CÓDIGO AISI 304	CÓDIGO AISI 316
1/4"	9	52	13	110	50	30	100	0,34	-	100101 60410
3/8"	10	52	13	110	50	30	100	0,32	-	100101 60810
1/2"	15	62	15	110	55	35	100	0,44	-	100101 61410
3/4"	20	72	17	110	60	42	100	0,62	-	100101 62010
1"	25	82	19	160	65	52	64	1,10	-	100101 62610
1"1/4	32	92	19	160	70	60	64	1,35	-	100101 63010
1"1/2	40	104	20	190	80	73	64	2,33	-	100101 63410
2"	50	116	20	190	90	88	40	3,42	-	100101 63810
2"1/2	65	128	20	220	110	113	40	5,75	-	100101 64410
3"	80	150	24	285	130	135	40	8,98	100101 44810	100101 64810
4"	100	178	26	310	150	167	25	15,50	100101 45410	100101 65410



POSICIÓN	DENOMINACIÓN	PIEZAS	MATERIAL
1	Cuerpo	1	AISI (304L) 316L
2	Bola	1	AISI (304L) 316L
3	Mangas	2	AISI (304L) 316L
4	Alfiler	1	AISI (304L) 316L
5	Sello bola	2	PTFE
6	Sello mangas	2	PTFE
7	Sello alfiler	1	PTFE
8	Sello alfiler	1	PTFE
9	OR de junta alfiler	1	FKM
10	Anillo de registro	1	AISI 303
11	Contratuercas	1	AISI 303
12	Palanca	1	AISI 304L
13	Tornillo	1	AISI 304L
14	Mango	1	DUROPLASTO (PF)

