

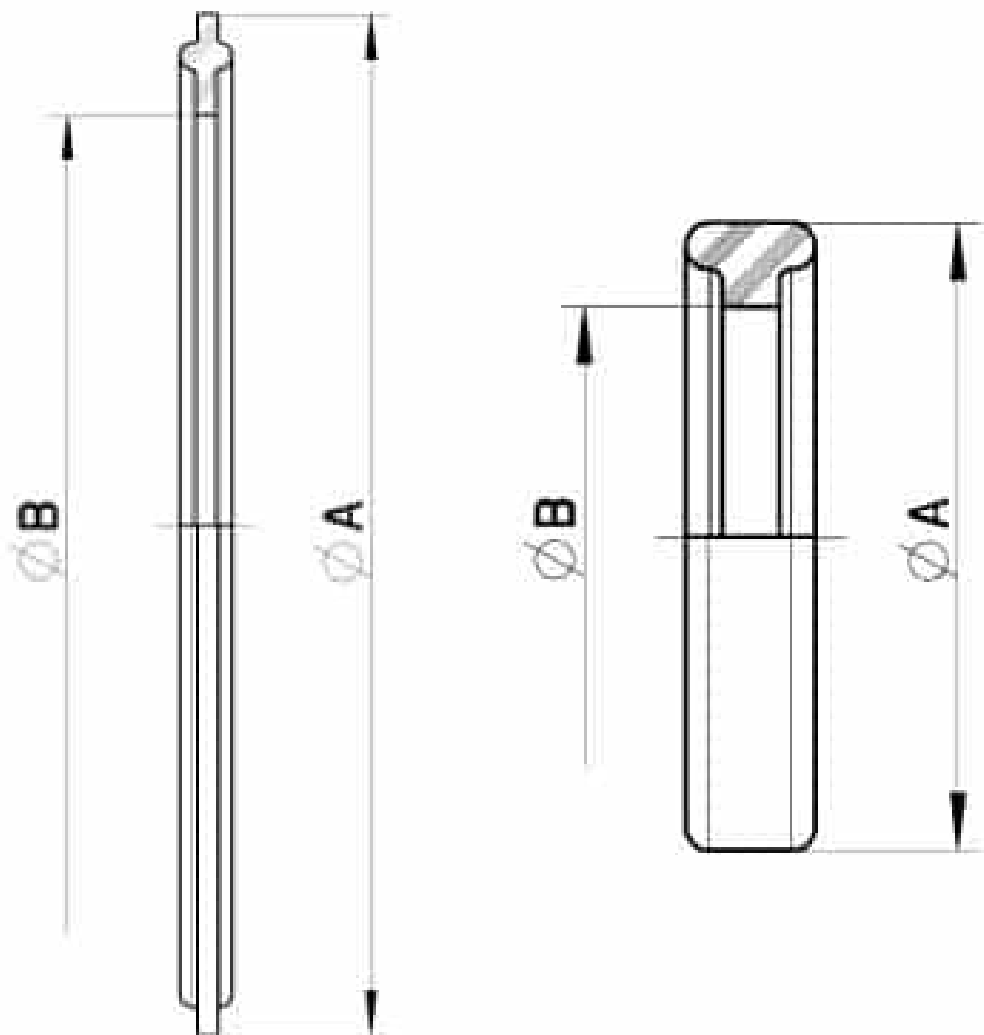
785111 PARA TUBO ISO

**PTFE**



Sello CLAMP DIN32676 MESA 3 REIHE B  
Para TUBO de acuerdo con regulación ISO 1127  
Material: PTFE

A pedido:  
M.O.C.A. CE 1935/2004



OD-(DN)	Ø A	Ø B	Cod. PTFE Color WHITE
13,5-(8)	22	≥ 10,5	785111 A1100
17,2-(10)	22	≥ 14,2	785111 A1700
21,3-(15)	50,5	≥ 18,3	785111 A2300
26,9-(20)	50,5	≥ 23,9	785111 A2500
33,7-(25)	50,5	≥ 29,9	785111 A3100
42,4-(32)	64	≥ 38,6	785111 A3300
48,3-(40)	64	≥ 44,5	785111 A3700
60,3-(50)	77,5	≥ 56,5	785111 A4100
76,1-(65)	91	≥ 72,3	785111 A4700
88,9-(80)	106	≥ 84,5	785111 A5100
114,3-(100)	130	≥ 109,9	785111 A5300
139,7-(125)	155	≥ 134,7	785111 A5700
168,3-(150)	183	≥ 163,3	785111 A6100
219,1-(200)	233,5	≥ 214,1	785111 A6700



