

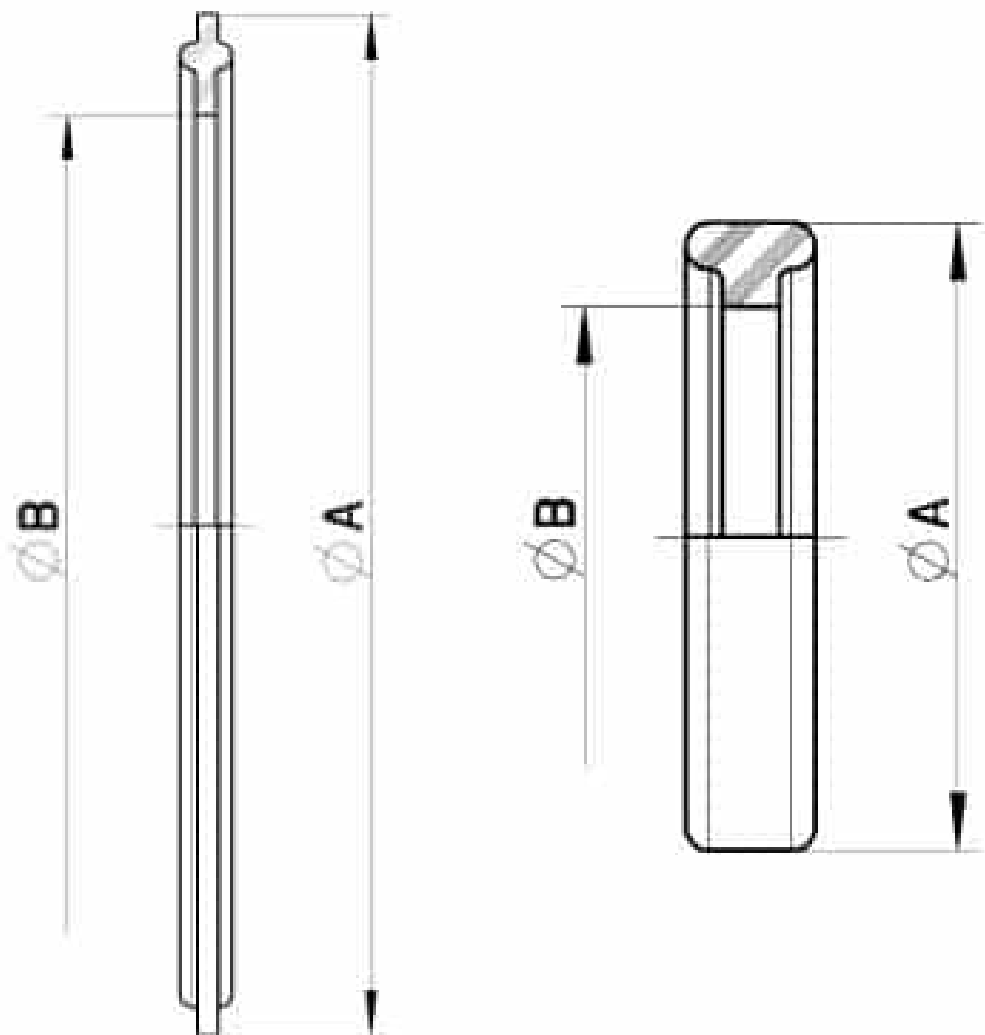
785111 PARA TUBO DIN

PTFE



Sello CLAMP DIN32676 MESA 2 REIHE A
Para TUBO de acuerdo con regulación DIN 11850
Material: PTFE

A pedido:
M.O.C.A. CE 1935/2004



DN	Ø A	Ø B	Cod. PTFE Color WHITE
10	34	≥ 10,2	785111 A1400
15	34	≥ 16,2	785111 A1900
20	34	≥ 20,2	785111 A2000
25	50,5	≥ 26,2	785111 A2800
32	50,5	≥ 32,2	785111 A3000
40	50,5	≥ 38,2	785111 A3500
50	64	≥ 50,2	785111 A4000
65	91	≥ 66,2	785111 A4600
80	106	≥ 81,2	785111 A4900
100	119	≥ 100,2	785111 A5600
125	155	≥ 125,2	785111 A5800
150	183	≥ 150,2	785111 A6000

