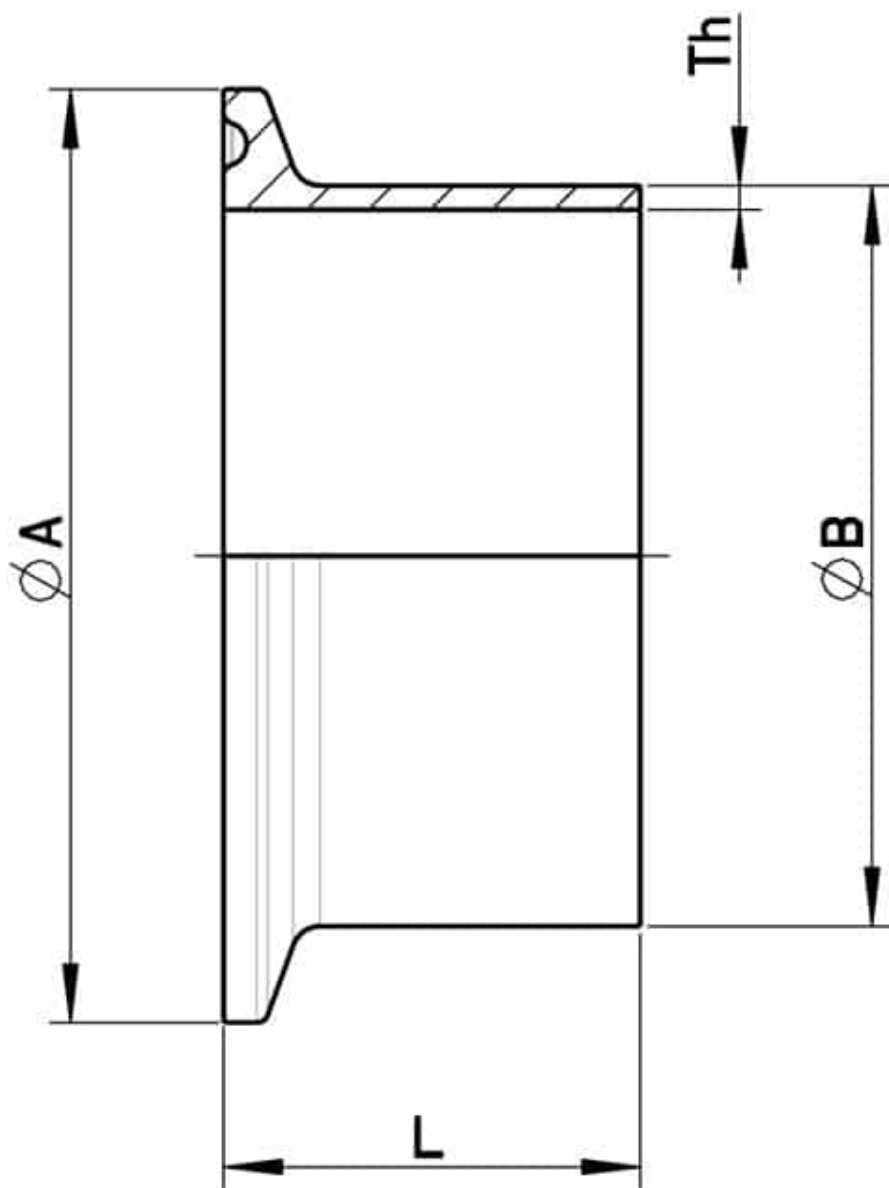


## 768062 PARA TUBO BS



Vástago CLAMP a SOLDAR DE TOPE DIN 32676 MESA 4 REIHE C  
Para TUBO de acuerdo con regulación BS/OD ASTM A270  
Material: AISI 316L (1.4404)

A pedido:  
M.O.C.A. CE 1935/2004



SIZE INCH	Ø A	Ø B x Th	L	Kg	CÓDIGO AISI 316
1/4"	25	6,35 x 1	28	0,018	768062 60200
3/8"	25	9,53 x 1	28	0,018	768062 60600
1/2"	25	12,7 x 1,65	28	0,023	768062 61000
3/4"	25	19,05 x 1,65	28	0,024	768062 61400
1"	50,5	25,4 x 1,65	28,6	0,081	768062 61800
1" 1/2	50,5	38,1 x 1,65	28,6	0,065	768062 62200
2"	64	50,8 x 1,65	28,6	0,058	768062 62600
2" 1/2	77,5	63,5 x 1,65	28,6	0,115	768062 63000
3"	91	76,2 x 1,65	28,6	0,146	768062 63400
4"	119	101,6 x 2,11	28,6	0,241	768062 63800
6"	167	152,4 x 2,77	28	0,456	768062 64200
8"	217,6	203,8 x 2,77	28,6	0,640	768062 64600



