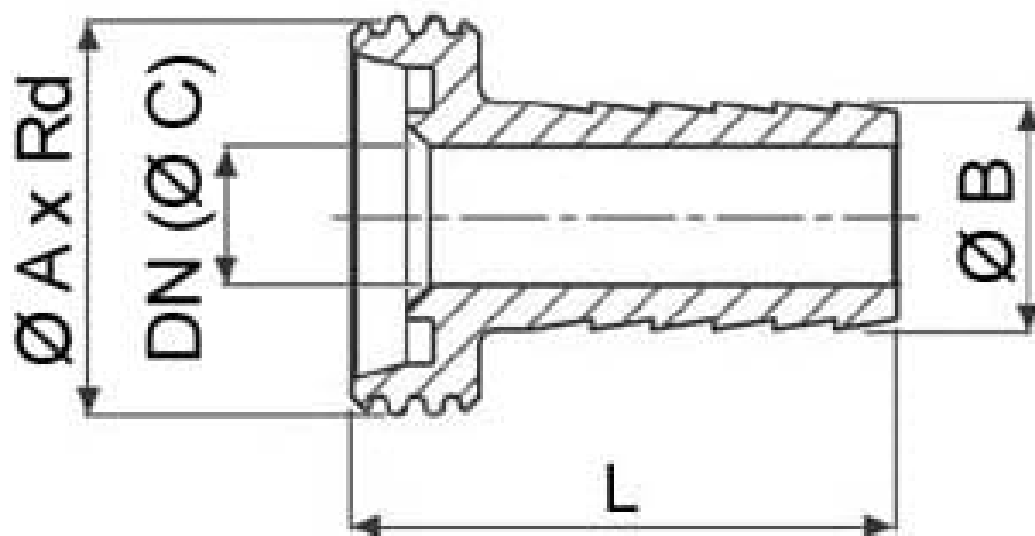


763555 MANGUERA HEMBRA DIN 11851 SUAVIZADA REDUCIDA PARA TUBO DE GOMA



Manguera Hembra DIN 11851 SUAVIZADA REDUCIDA para tubo de goma
Material: AISI 316L (1.4404)

Bajo demanda:
M.O.C.A. CE 1935/2004



DN (Ø C)	Ø A x Rd	Ø B	L	Kg	CÓDIGO AISI 304	CÓDIGO AISI 316
15 (9)	34x1/8"	13	42	0,08	763555 41400	763555 61400
20 (14)	44x1/6"	19	52	0,11	763555 42000	763555 62000
25 (14)	52 x 1/6"	19	55	0.15	763555 42500	763555 62500
25 (20)	52x1/6"	25	59	0,15	763555 42600	763555 62600
32 (25)	58x1/6"	32	63	0,25	763555 43000	763555 63000
40 (25)	65 x 1/6"	32	63	0.25	763555 43300	763555 63300
40 (32)	65x1/6"	40	73	0,32	763555 43400	763555 63400
50 (32)	78 x 1/6"	40	73	0.41	763555 43600	763555 63600
50 (40)	78x1/6"	50	80	0,52	763555 43800	763555 63800
65 (40)	95 1/6"	50	85	0.71	763555 44200	763555 64200
65 (50)	95x1/6"	60	86	0,74	763555 44400	763555 64400
80 (65)	110x1/4"	80	100	1,43	763555 44800	763555 64800
100 (80)	130x1/4"	90	115	1,60	763555 45400	763555 65400

