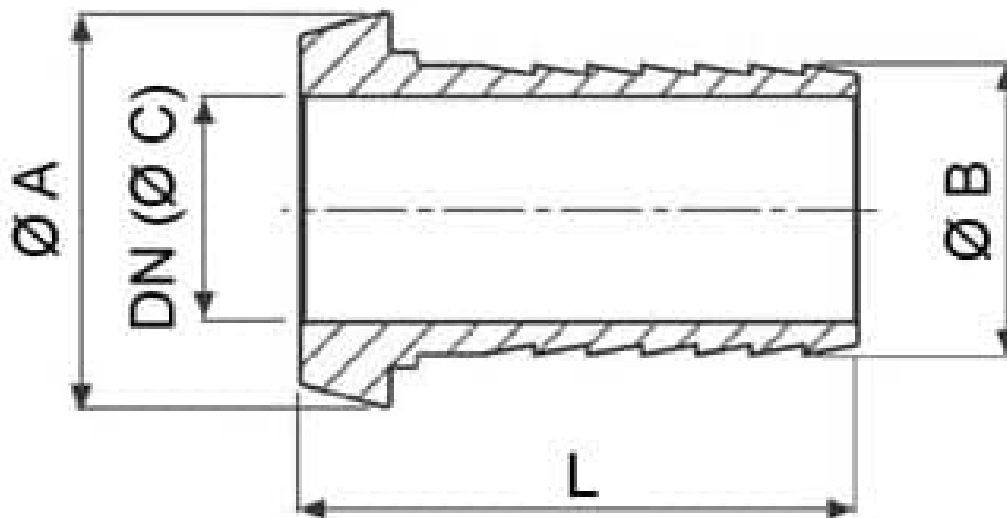


763500 MANGUERA MACHO DIN 11851 SUAVIZADA PARA TUBO DE GOMA



Manguera Macho DIN 11851 SUAVIZADA para tubo de goma
Material: Aisi 316L (1.4404)

A pedido:
M.O.C.A. CE 1935/2004



DN (Ø C)	Ø A	Ø B	L	Kg	CÓDIGO AISI 304	CÓDIGO AISI 316
10 (9)	22	13	35	0,03	763500 40800	763500 60800
15 (14)	28	19	42	0,05	763500 41400	763500 61400
20 (20)	36	25	56	0,10	763500 42000	763500 62000
25 (25)	44	32	62	0,18	763500 42600	763500 62600
32 (32)	50	40	65	0,24	763500 43000	763500 63000
40 (40)	56	48	73	0,30	763500 43400	763500 63400
50 (50)	68	60	85	0,56	763500 43800	763500 63800
60 (50)	75	60	83	0,65	763500 44200	763500 64200
65 (60)	86	70	90	0,74	763500 44400	763500 64400
65 (60)	86	80	90	1,13	763500 44700	763500 64700
80 (80)	100	90	100	1,60	763500 44800	763500 64800
90 (80)	111	90	105	1,39	763500 45000	763500 65000
100 (90)	121	100	115	1,75	763500 45400	763500 65400

