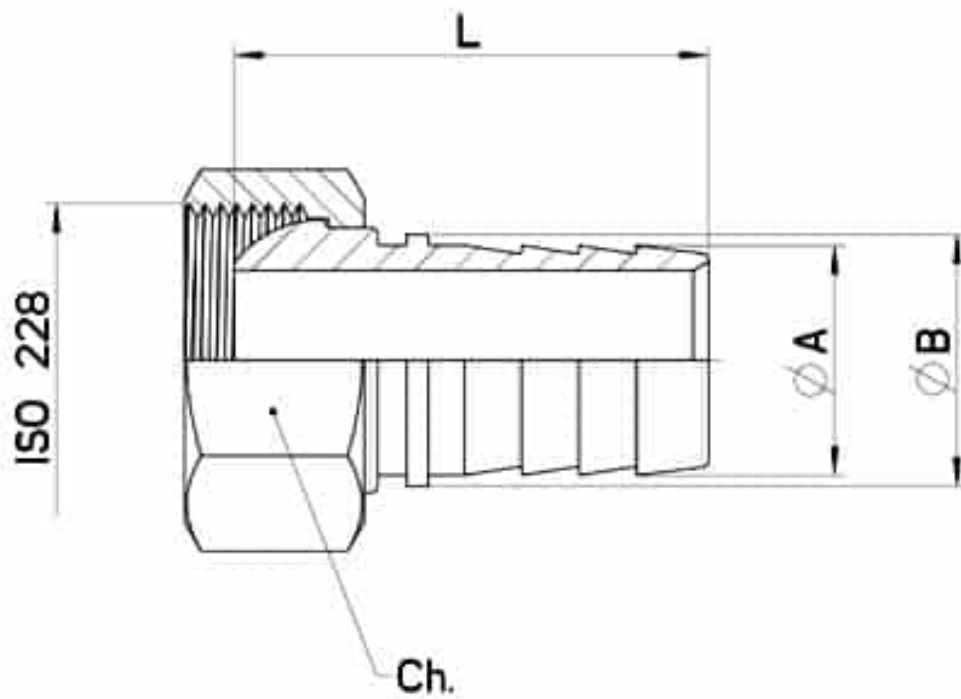


763298 MANGUERA SUAVIZADA OJIVA CON CON TUERCA ROSCADA HEMBRA ISO 228 PARA TUBO DE PTFE



Manguera SUAVIZADA OJIVA con tuerca roscada Hembra ISO 228 para tubo PTFE
Materiale: AISI 316L (1.4404)

A pedido:
M.O.C.A. CE 1935/2004



ISO 228	Ø A	Ø B	L	Ch	Kg	CÓDIGO AISI 304
1" 1/4	32	35	66	46	0,31	763298 43000
1" 1/2	40	42,5	73	55	0,36	763298 43400
2"	50	54	80	65	0,74	763298 43800
2" 1/2	60	60	84	85	1,30	763298 44300
3"	75	77	111	100	1,90	763298 44600
3"	80	80	102	100	2,14	763298 44800
4"	100	106	122	125	2,72	763298 46200

