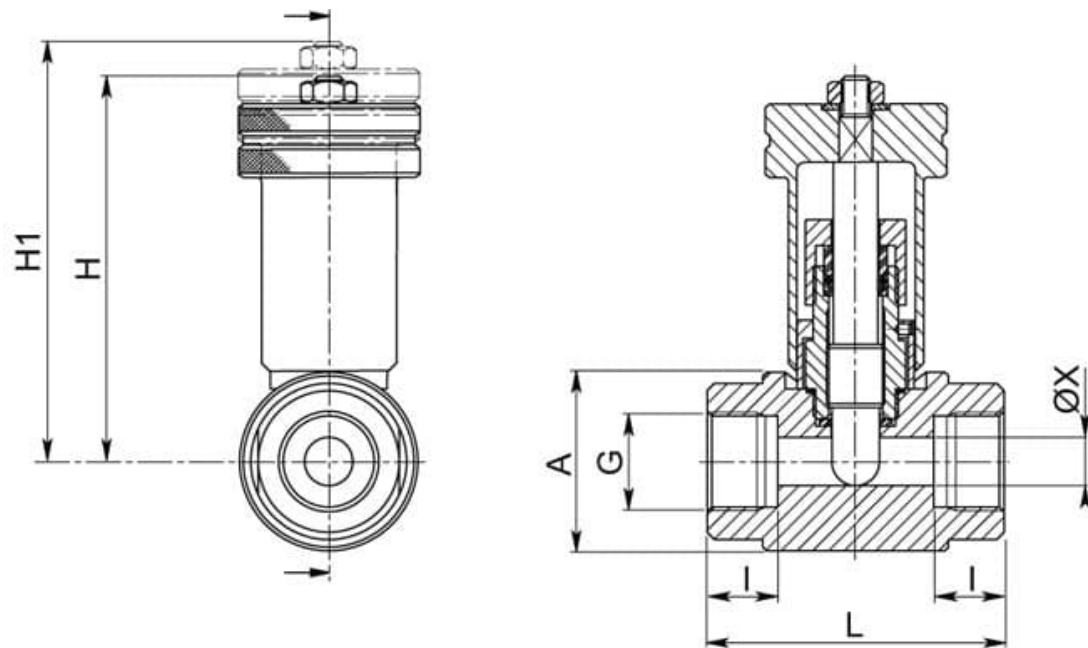


678201 GRIFO REGULADOR DE FLUJO ISO 228 H CON VOLANTES GRADUATO

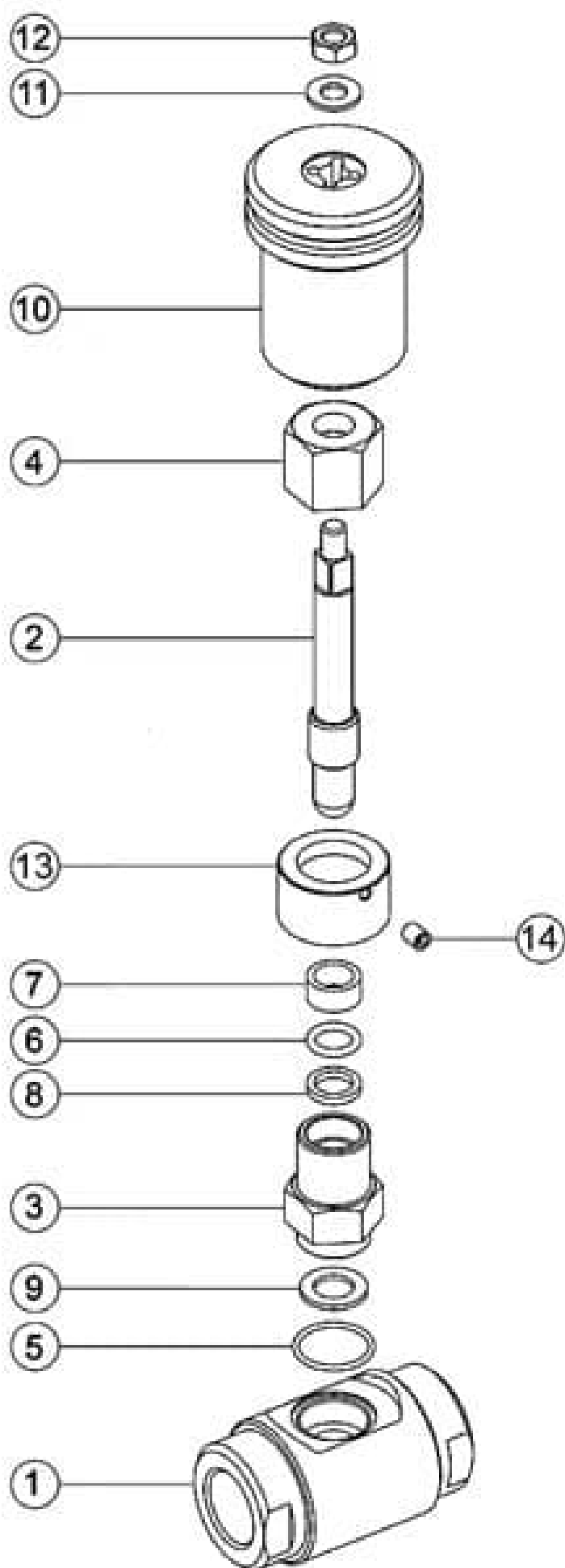


Grifo Regulador de Flujo
Organo de mando: Volantes GRADUADO
Conexión: ISO 228 rosca hembra/hembra
Material: Aisi 316L (1.4404)
Tamaños: de 1/2" a 1"1/2
Temperatura de funcionamiento: -20°C+160°C
Acabado externo: Brillante

A pedido:
Sistema antiestático ATEX:
II 2G Ex h IIC T4 Gb
II 2D Ex h IIIC T135°C Db
M.O.C.A. CE 1935/2004



G	L	I	A	H	H1	Ø X	PN	kg	CÓDIGO AISI 316
1/2"	60	14	□ 30	68	74	8,5	100	--	678201 61400
3/4"	80	19	Ø 48	105	116	13	100	--	678201 62000
1"	80	19	Ø 48	105	116	13	100	--	678201 62600
1" 1/4	90	19	Ø 60	109	124	18	100	2,21	678201 63000
1" 1/2	90	19	Ø 60	109	124	18	100	2,09	678201 63400



POSICIÓN	DENOMINACIÓN	PIEZAS	MATERIAL
1	Cuerpo	1	AISI 316L
2	Grifo	1	AISI 316L
3	Tornillo	1	AISI 316L
4	Tuerca de prensaestopas	1	AISI 316L
5	OR	1	FKM
6	OR	1	FKM
7	Sello	1	PTFE Caricato Vetro/With glass
8	Sello	1	PTFE
9	Sello	1	PTFE
10	Volante graduado	1	AISI 304L
11	Arandela	1	AISI 304L
12	Tuerca	1	AISI 304L
13	Anillo graduado	1	AISI 316L
14	Tornillo	1	AISI 304L

