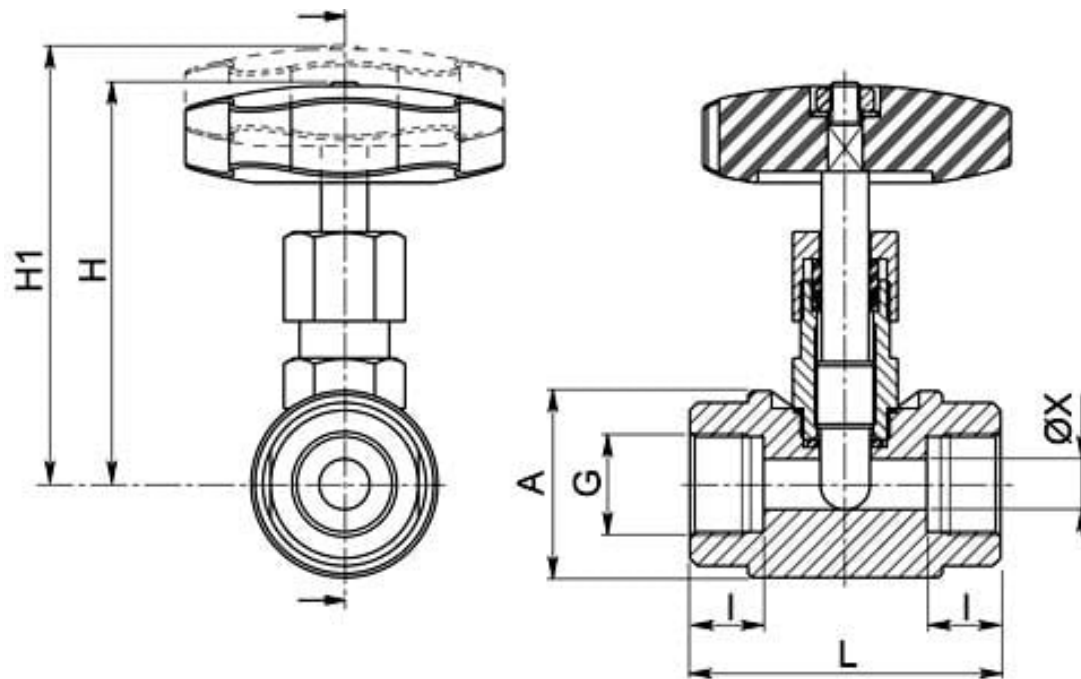


## 678001 GRIFO REGULADOR DE FLUJO ISO 228 H

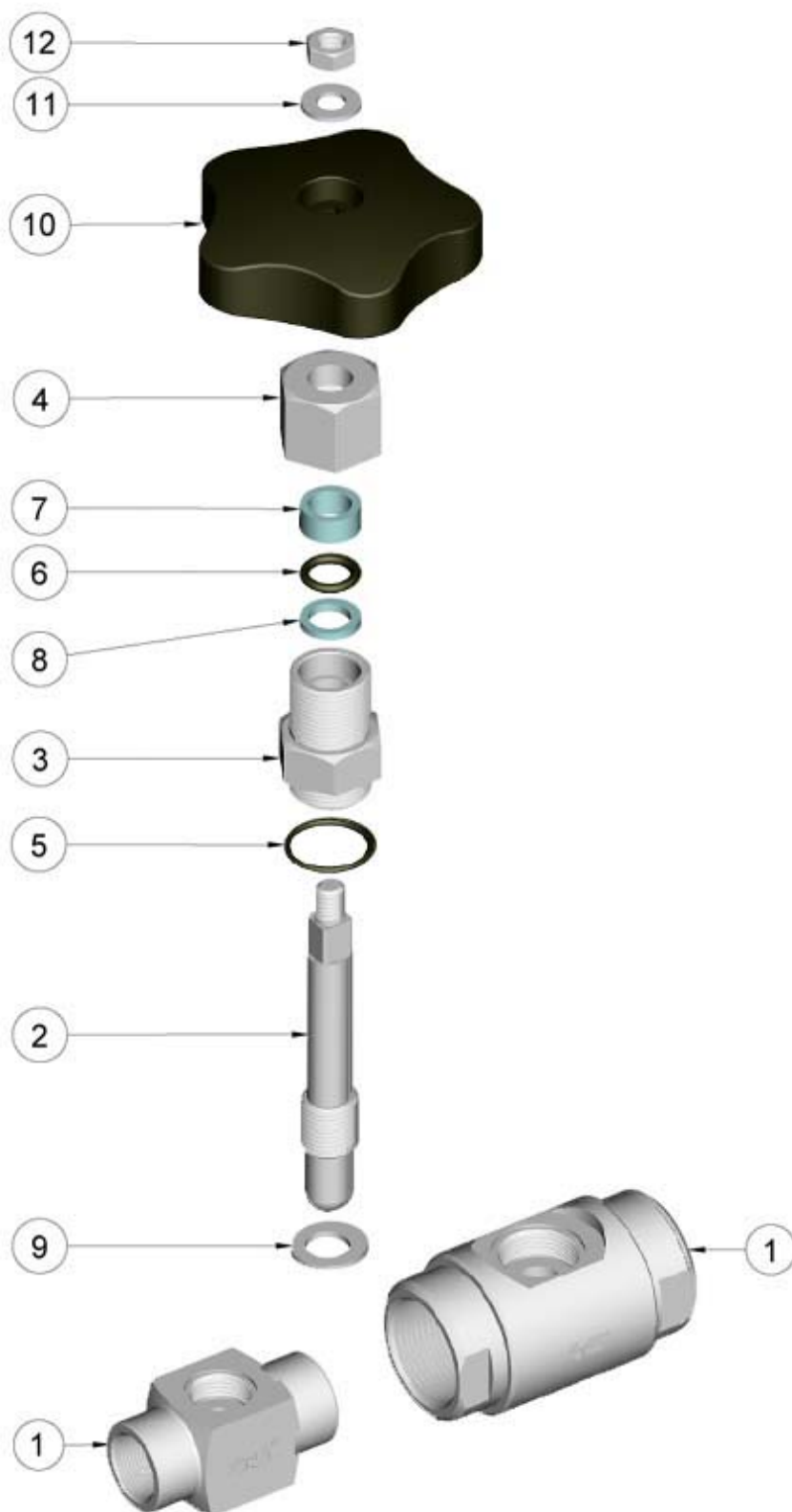


Grifo Regulador de Flujo  
Organo de mando: Volantes  
Conexión: ISO 228 rosca hembra/hembra  
Material: Aisi 316L (1.4404)  
Tamaños: de 1/2" a 1"1/2  
Temperatura de funcionamiento: -20°C+160°C  
Acabado externo: Brillante

A pedido:  
Sistema antiestático ATEX:  
II 2G Ex h IIC T4 Gb  
II 2D Ex h IIIC T135°C Db  
M.O.C.A. CE 1935/2004



G	L	I	A	H	H 1	Ø X	PN	Kg	CÓDIGO AISI 316
1/2"	60	14	□30	68	74	8,5	100	0,40	678001 61400
3/4"	80	19	Ø 48	105	116	13	100	1,16	678001 62000
1"	80	19	Ø 48	105	116	13	100	1,07	678001 62600
1" 1/4	90	19	Ø 60	109	123	18,2	100	1,75	678001 63000
1" 1/2	90	19	Ø 60	109	123	18,2	100	1,63	678001 63400



POSICIÓN	DENOMINACIÓN	PIEZAS	MATERIAL
----------	--------------	--------	----------

1	Cuerpo	1	AISI 316L
2	Grifo	1	AISI 316L
3	Tornillo	1	AISI 316L
4	Tuerca de prensaestopas	1	AISI 316L
5	OR	1	FKM
6	OR	1	FKM
7	Sello	1	PTFE Caricato Vetro/With glass
8	Sello	1	PTFE
9	Sello	1	PTFE
10	Volante	1	AISI 304L
11	Arandela	1	AISI 304L
12	Tuerca	1	AISI 304L

