

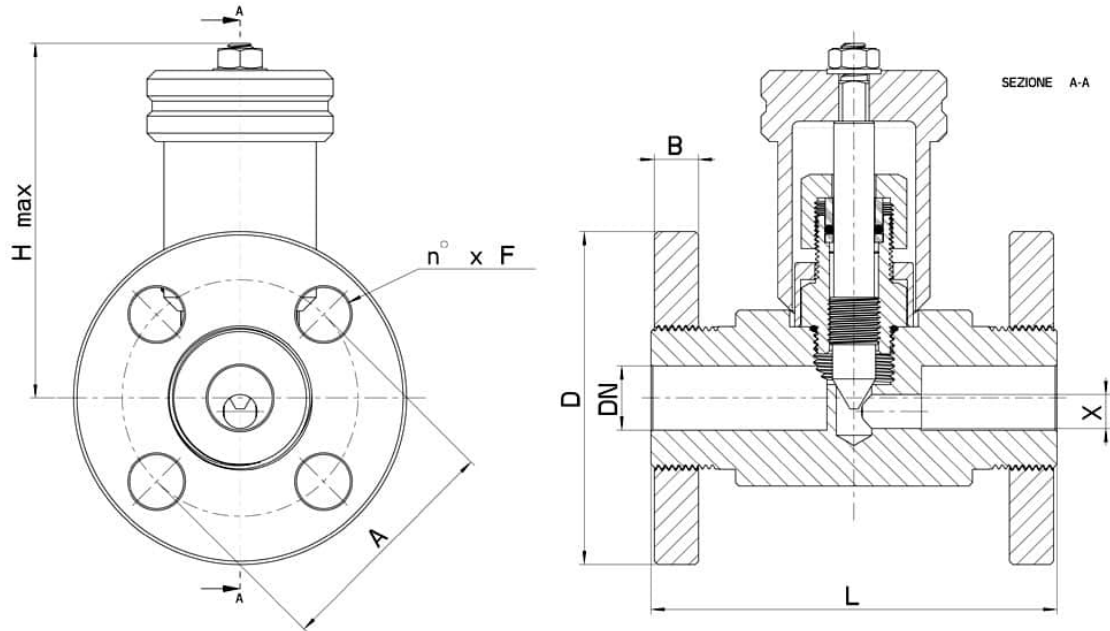
---

658250 GRIFO DE AGUJA BRIDADO UNI EN 1092-1 CON VOLANTES GRADUATO



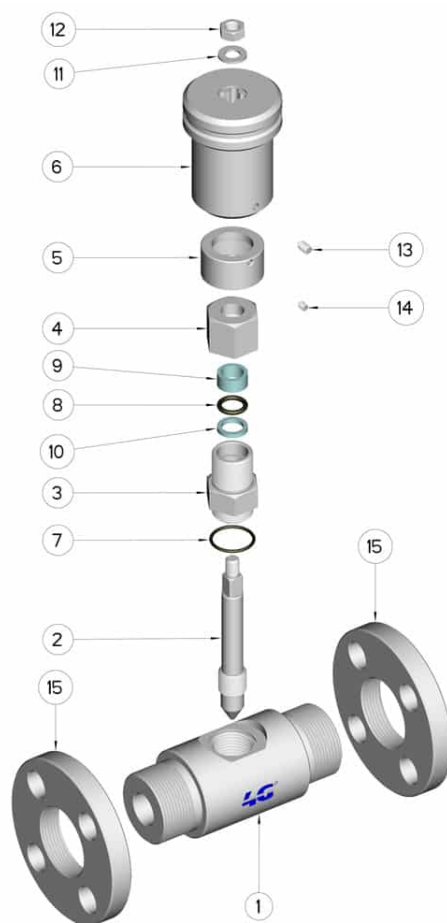
Grifo de AGUJA  
Organo de mando: Volantes GRADUADO  
Conexión: Bridas roscadas giratorias UNI EN 1092-1:2003  
Material: Aisi 316L (1.4404)  
Tamaños: de DN10 a DN25  
Temperatura de funcionamiento: -20°C+160°C  
Acabado externo: Brillante

A pedido:  
Sistema antiestático ATEX II 2 G-D T4 zona 1-2  
M.O.C.A. CE 1935/2004



---

DN	L	H	X	D	B	A	F	PN	KG	CÓDIGO AISI 316
10	110	78	5	90	12	60	4 x 14	40	-	658250 60800
15	115	80	6	95	12	65	4 x 14	40	-	658250 61400
20	120	117	10	105	14	75	4 x 14	40	-	658250 62000
25	125	117	10	115	14	85	4 x 14	40	-	658250 62600



POSICIÓN	DENOMINACIÓN	PIEZAS	MATERIAL
1	Cuerpo	1	AISI 316L
2	Grifo	1	AISI 316L
3	Tornillo	1	AISI 316L
4	Tuerca de prensaestopas	1	AISI 316L
5	Anillo graduado	1	AISI 316L
6	Volante graduado	1	AISI 304L
7	OR	1	FKM
8	OR	1	FKM
9	Sello	1	PTFE Caricato Vetro/With glass
10	Sello	1	PTFE
11	Arandela	1	AISI 304L
12	Tuerca	1	AISI 304L
13	Tornillo	1	AISI 304L
14	Tornillo	1	AISI 304L
15	Bridas	2	AISI 316L

