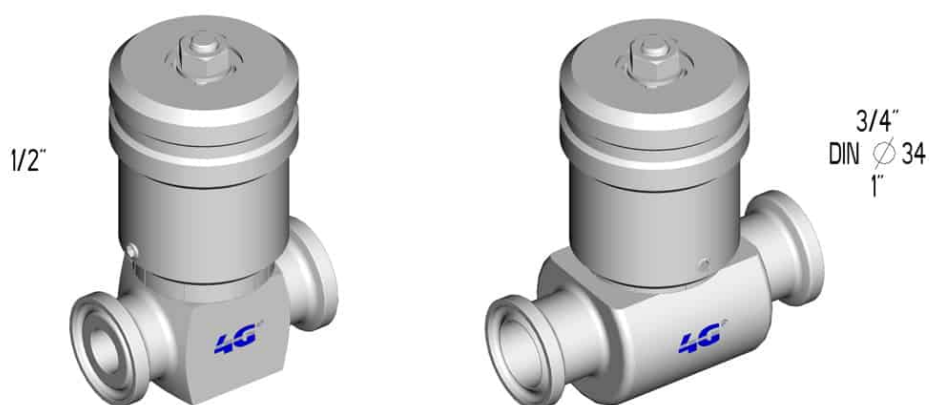


## 658230 GRIFO DE AGUJA CLAMP CON VOLANTES GRADUADO



Grifo de AGUJA

Organo de mando: Volantes GRADUADO

Conexión: CLAMP regulación DIN 32676 TAB.4 REIHE C y TAB.2 REIHE A

Material: Aisi 316L (1.4404)

Tamaños: de 1/2" a 1"

Temperatura de funcionamiento: -20°C+160°C

Acabado externo: Brillante

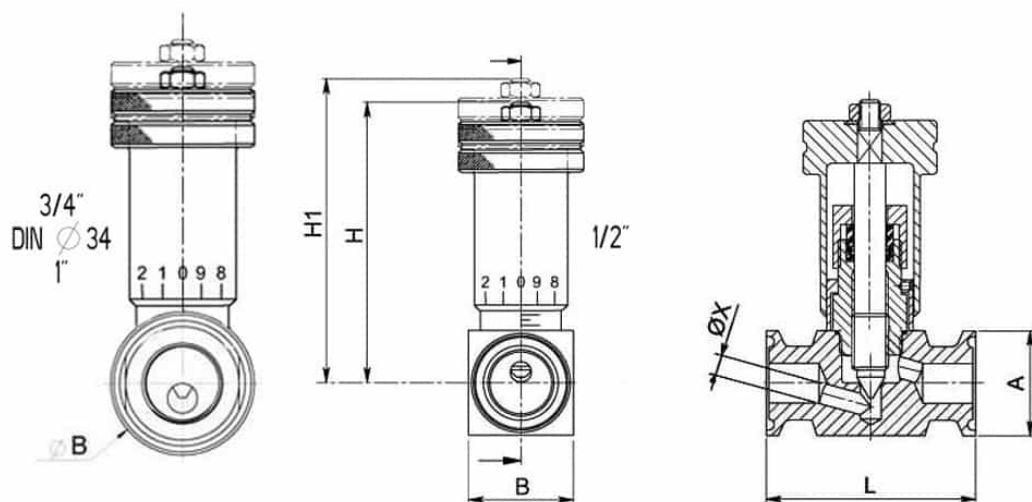
A pedido:

Sistema antiestático ATEX:

II 2G Ex h IIC T4 Gb

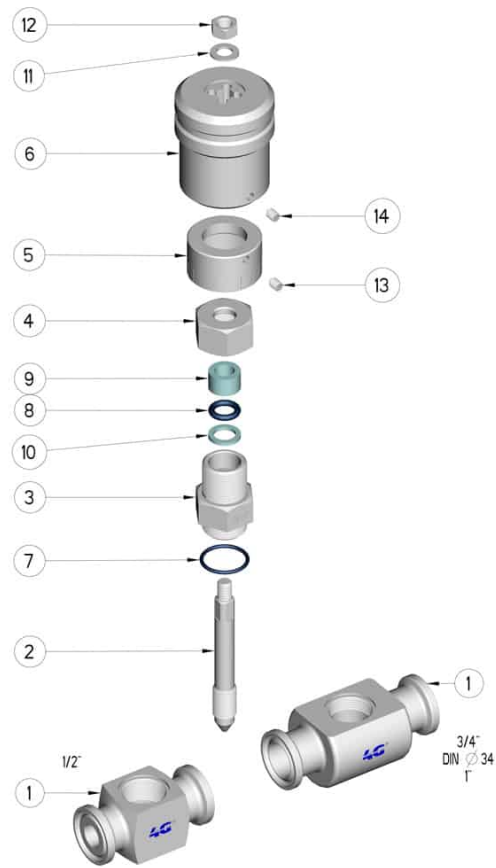
II 2D Ex h IIIC T135°C Db

M.O.C.A. CE 1935/2004



---

CLAMP	Ø A	L	B	H	H 1	Ø X	PN	Kg	CÓDIGO AISI 316
1/2"	24.8	52	25	70	78	5	160	0,48	658230 61100
3/4"	24.8	70	Ø 35	67	80	6	100	-	658230 61500
DIN	34	70	Ø 35	67	80	6	100	0,48	658230 61900
1"	50.5	90	Ø 52	104	119	10	100	-	658230 62300



POSICIÓN	DENOMINACIÓN	PIEZAS	MATERIAL
1	Cuerpo	1	AISI 316L
2	Grifo	1	AISI 316L
3	Tornillo	1	AISI 316L
4	Tuerca de prensaestopas	1	AISI 316L
5	Anillo graduado	1	AISI 316L
6	Volante graduado	1	AISI 304L
7	OR	1	FKM
8	OR	1	FKM
9	Sello	1	PTFE Caricato Vetro/With glass
10	Sello	1	PTFE
11	Arandela	1	AISI 304L
12	Tuerca	1	AISI 304L
13	Tornillo	1	AISI 304L
14	Tornillo	1	AISI 304L

