

658201 GRIFO DE AGUJA ISO 228 H CON VOLANTE GRADUATO



Grifo de AGUJA

Organo de mando: Volante GRADUADO

Conexión: ISO 228 rosca hembra/hembra

Material: Aisi 316L (1.4404)

Tamaños: de 1/4" a 1"1/2

Temperatura de funcionamiento: -20°C+160°C

Acabado externo: Brillante

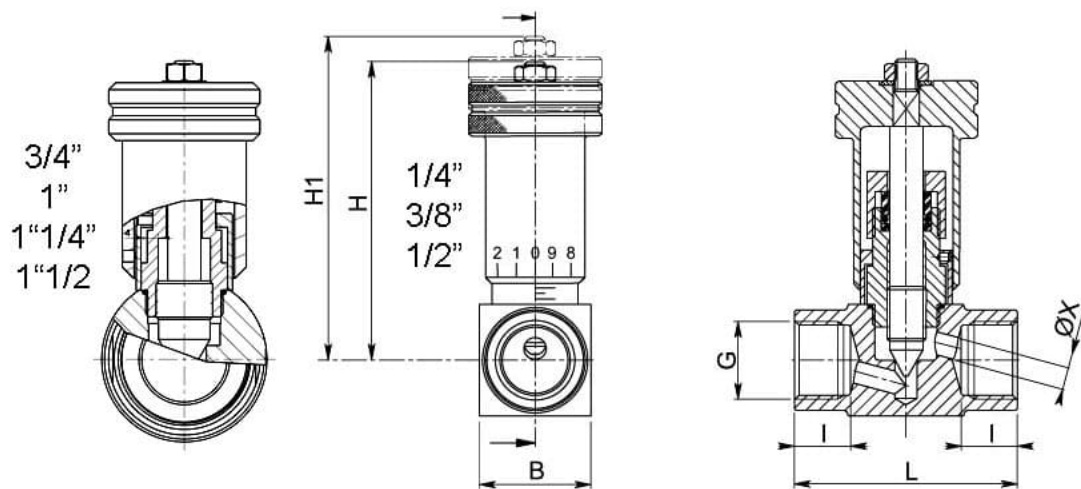
A pedido:

Sistema antiestático ATEX:

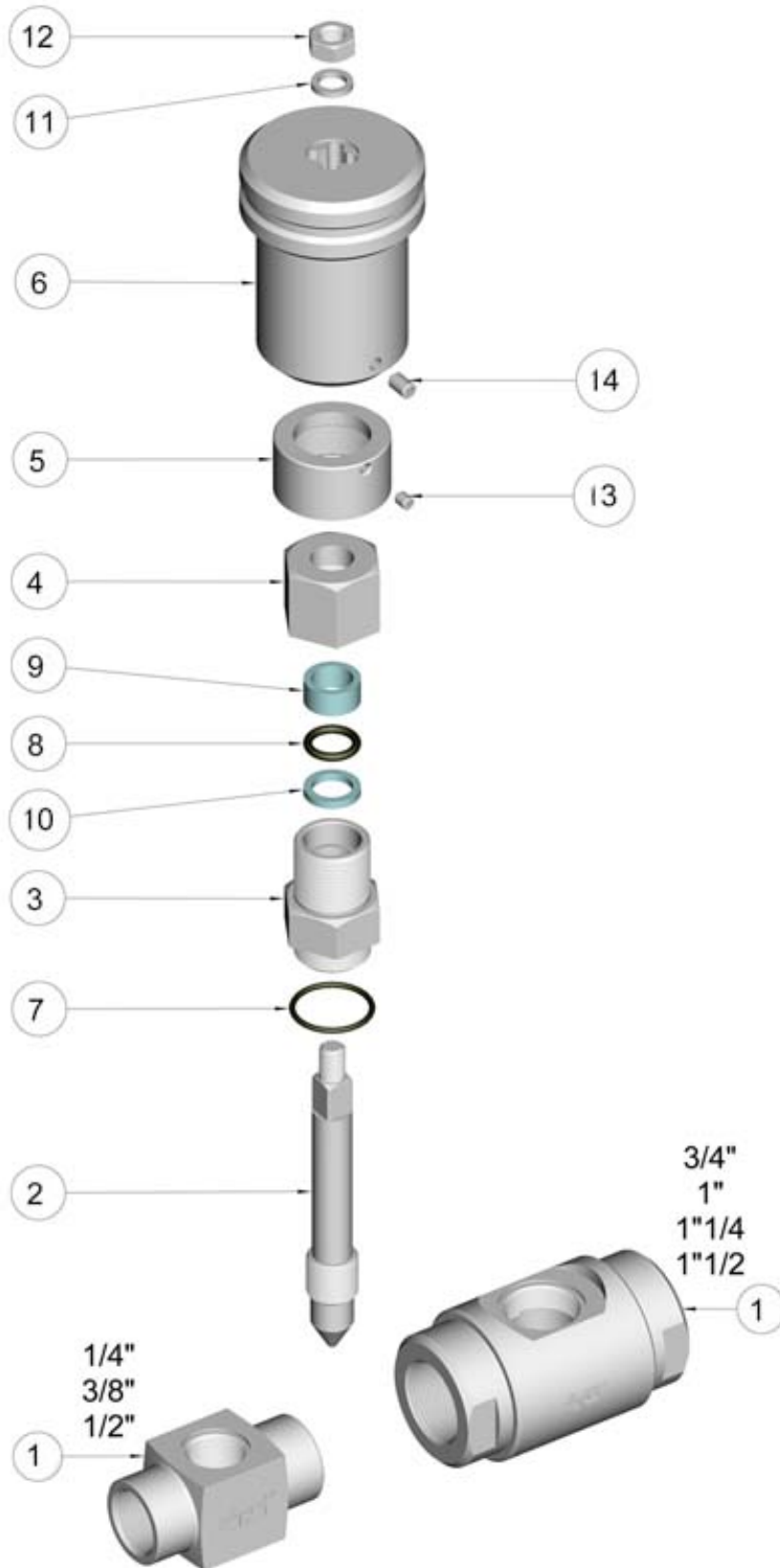
II 2G Ex h IIC T4 Gb

II 2D Ex h IIIC T135°C Db

M.O.C.A. CE 1935/2004



G	L	I	B	H	H1	X	PN	KG	CÓDIGO AISI 316
1/4"	45	10	□ 20	70	78	4	160	0,49	658201 60300
3/8"	53	11	□ 25	70	78	5	160	0,48	658201 60700
1/2"	60	14	□ 30	72	80	6	160	0,56	658201 61100
3/4"	80	17	Ø 48	102	117	10	100	1,125	658201 62000
1"	80	19	Ø 48	102	117	10	100	1,48	658201 62600
1" 1/4	90	19	Ø 60	109	124	16	100	2,12	658201 63000
1" 1/2	90	19	Ø 60	109	124	16	100	1,99	658201 63400



POSICIÓN	DENOMINACIÓN	PIEZAS	MATERIAL
----------	--------------	--------	----------

1	Cuerpo	1	AISI 316L
2	Grifo	1	AISI 316L
3	Tornillo	1	AISI 316L
4	Tuerca de prensaestopas	1	AISI 316L
5	Anillo graduado	1	AISI 316L
6	Volante graduado	1	AISI 304L
7	OR	1	FKM
8	OR	1	FKM
9	Sello	1	PTFE Caricato Vetro/With glass
10	Sello	1	PTFE
11	Arandela	1	AISI 304L
12	Tuerca	1	AISI 304L
13	Tornillo	1	AISI 304L
14	Tornillo	1	AISI 304L

