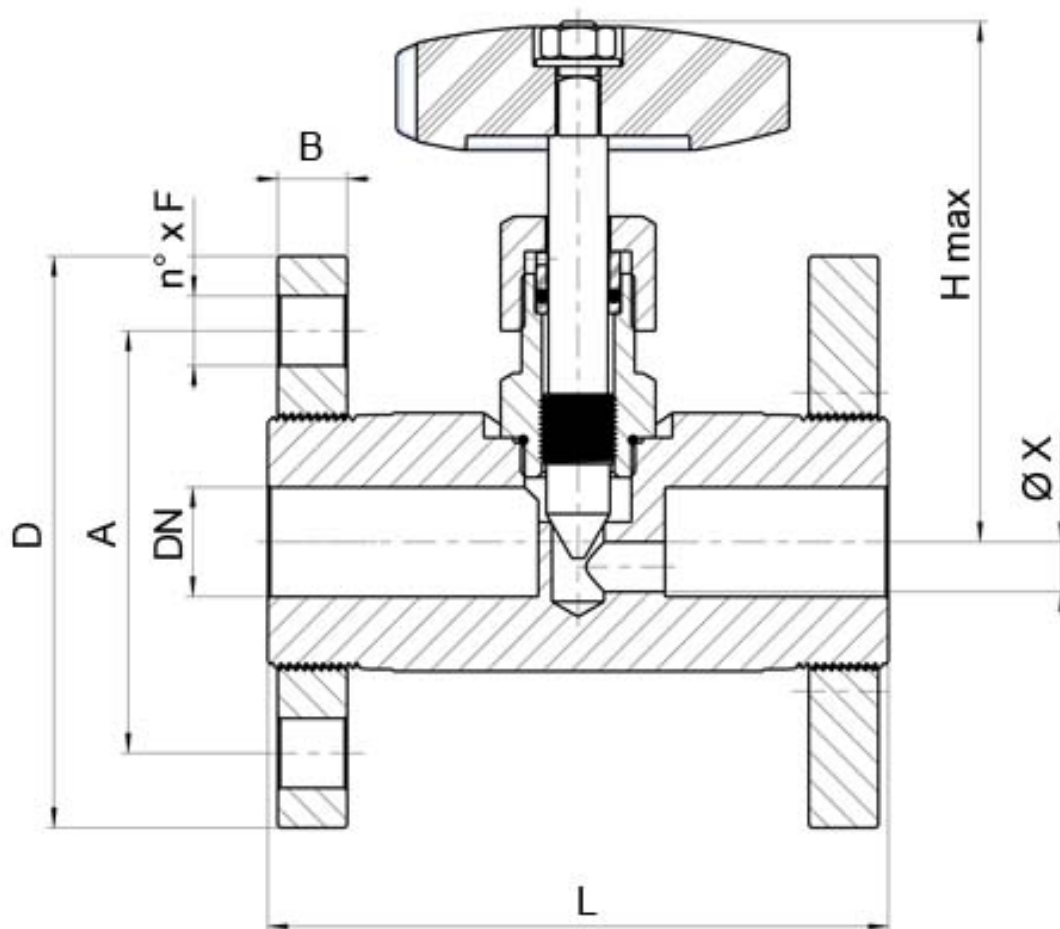


658055 GRIFO DE AGUJA BRIDADO EN 1759-1 CLASS 150

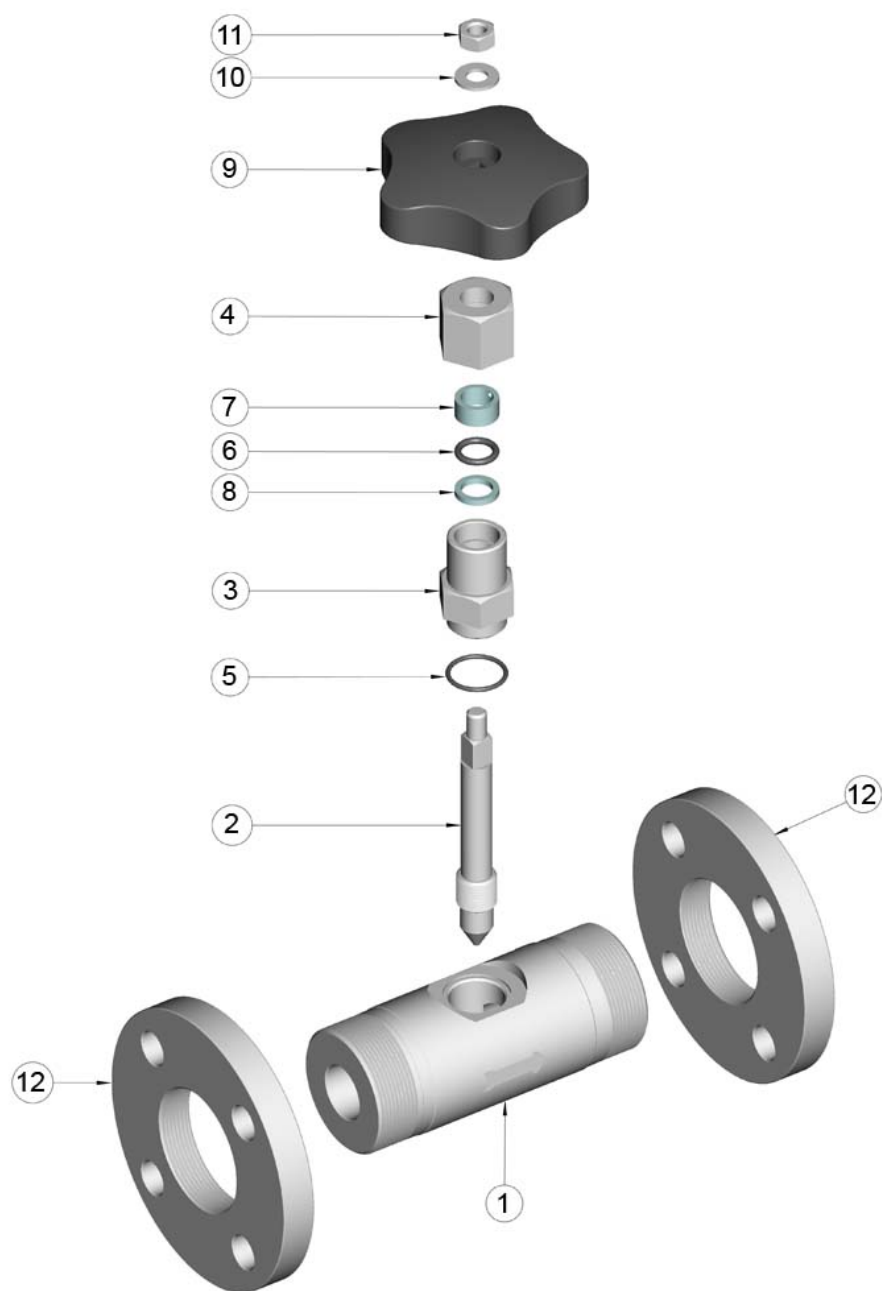


Grifo de AGUJA
Organo de mando: Volantes
Conexión: Bridas roscadas giratorias EN 1759-1 CLASS 150
Material: Aisi 316L (1.4404)
Tamaños: de 1/2" a 1"
Temperatura de funcionamiento: -20°C+160°C
Acabado externo: Brillante

A pedido:
Sistema antiestático ATEX:
II 2G Ex h IIC T4 Gb
II 2D Ex h IIC T135°C Db
M.O.C.A. CE 1935/2004



CLASS 150	DN	L	H	X	D	B	A	n° x F	KG	CÓDIGO AISI 316
1/2"	15	115	80	6	88,9	9,5	60.6	4x16	-	658055 61400
3/4"	20	120	117	10	98,4	11,1	69.8	4x16	-	658055 62000
1"	25	125	117	10	108	12,7	79.4	4x16	-	658055 62600



POSICIÓN	DENOMINACIÓN	PIEZAS	MATERIAL
1	Cuerpo	1	AISI 316L
2	Grifo	1	AISI 316L
3	Tornillo	1	AISI 316L
4	Tuerca de prensaestopas	1	AISI 316L
5	OR	1	FKM
6	OR	1	FKM
7	Sello	1	PTFE Caricato Vetro/With glass
8	Sello	1	PTFE
9	Volante	1	Duroplast
10	Arandela	1	AISI 304L
11	Tuerca	1	AISI 304L

