

658050 GRIFO DE AGUJA BRIDADO UNI EN 1092-1



Grifo de AGUJA

Organo de mando: Volantes

Conexión: Bridas roscadas giratorias UNI EN 1092-1:2003

Material: Aisi 316L (1.4404)

Tamaños: de DN10 a DN25

Temperatura de funcionamiento: -20°C+160°C

Acabado externo: Brillante

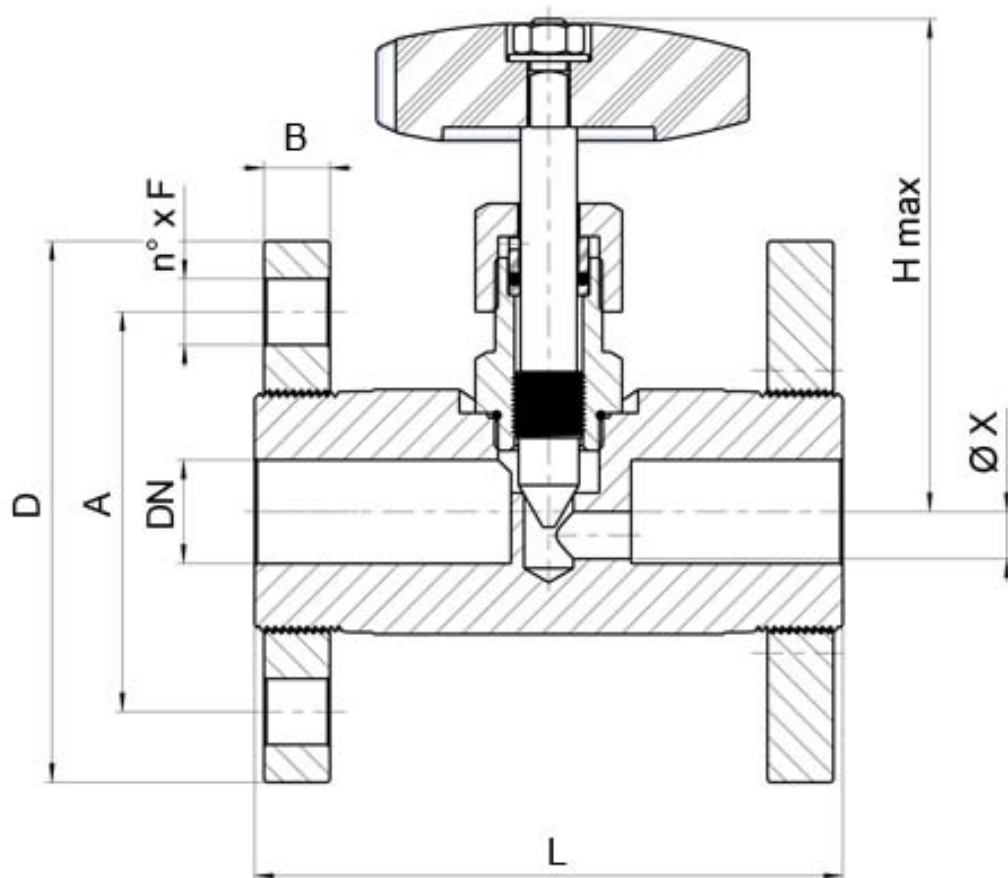
A pedido:

Sistema antiestático ATEX:

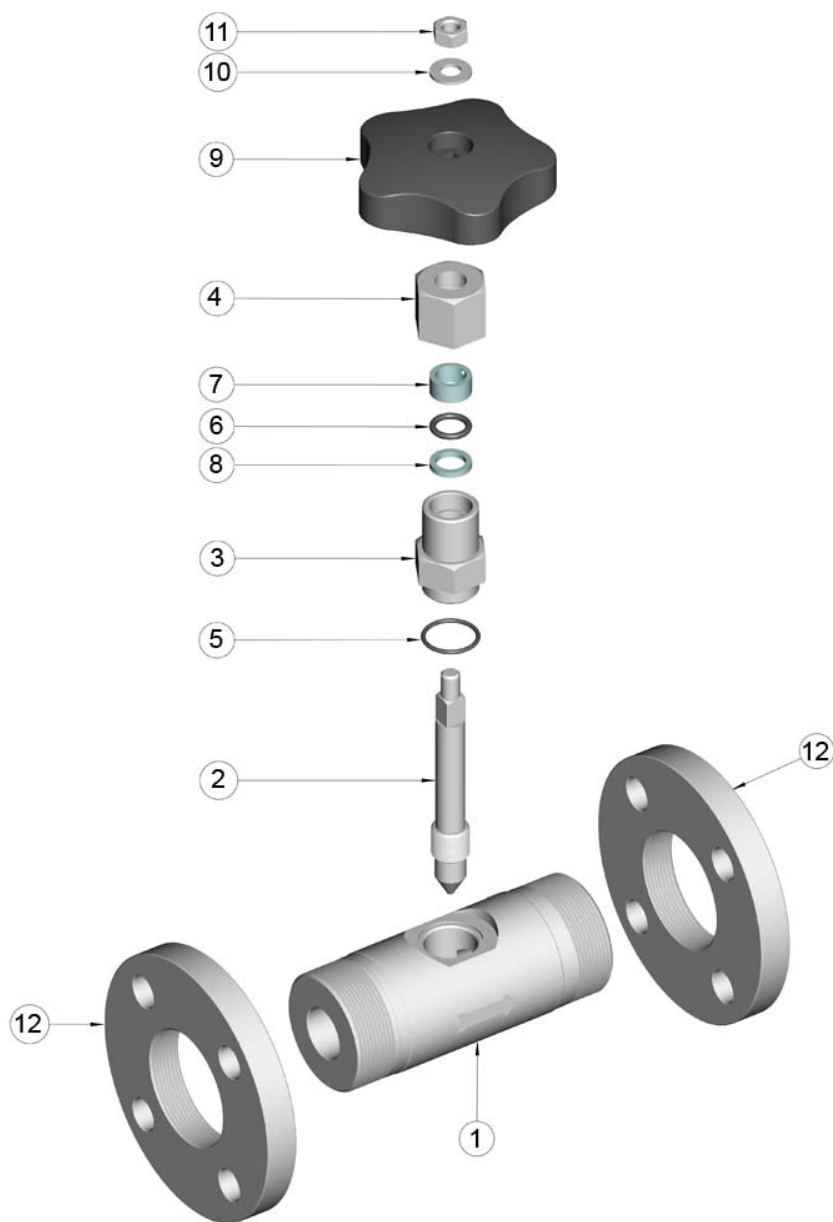
II 2G Ex h IIC T4 Gb

II 2D Ex h IIIC T135°C Db

M.O.C.A. CE 1935/2004



DN	L	H	X	D	B	A	F	PN	KG	CÓDIGO AISI 316
10	110		5	90	12	60	4 x 14	40	-	658050 60800
15	115	80	6	95	12	65	4 x 14	40	1,90	658050 61400
20	120	117	10	105	14	75	4 x 14	40	3,30	658050 62000
25	125	117	10	115	14	85	4 x 14	40	3,740	658050 62600



POSICIÓN	DENOMINACIÓN	PIEZAS	MATERIAL
1	Cuerpo	1	AISI 316L
2	Grifo	1	AISI 316L
3	Tornillo	1	AISI 316L
4	Tuerca de prensaestopas	1	AISI 316L
5	OR	1	FKM
6	OR	1	FKM
7	Sello	1	PTFE Caricato Vetro/With glass
8	Sello	1	PTFE
9	Volante	1	Duroplast
10	Arandela	1	AISI 304L

11	Tuerca	1	AISI 304L
12	Bridas	2	AISI 316L

