

CUERPO PLANO CON CON BOLA CIEGA PARA TOMA DE MUESTRAS_ JUNTA ESTÁNDAR_A TRAVES DE LOS HOYOS



Válvula de bola DOS vías CON BOLA CIEGA para TOMA DE MUESTRAS

Organo de mando: Brida para Actuador ISO 5211

Conexión: A través de los hoyos.

Paso: Total

Material: Aisi 316L (1.4404)

Tamaños: de DN15 a DN100

Sellos de junta: P.T.F.E. Virgen Modificado

Temperatura de funcionamiento: -20°C+170°C

Sistema antiestático ATEX:

II 2G Ex h IIC T4 Gb

II 2D Ex h IIIC T135°C Db

*SE REQUIERE KIT DE MONTAJE Art. 747540 O PALANCA Art. 9354112

A pedido:

M.O.C.A. CE 1935/2004

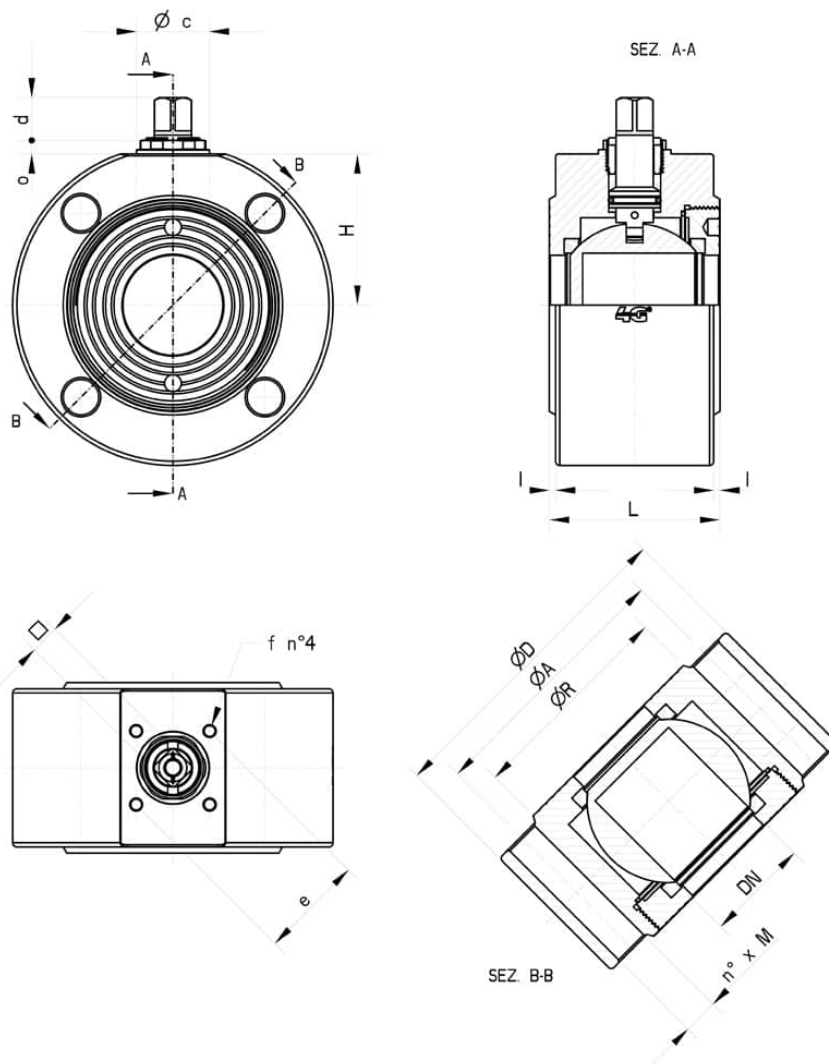
• Sellos de junta en:

PTFE cargado vidrio -20°C+170°C

PTFE cargado carbogradio -20°C+180°C

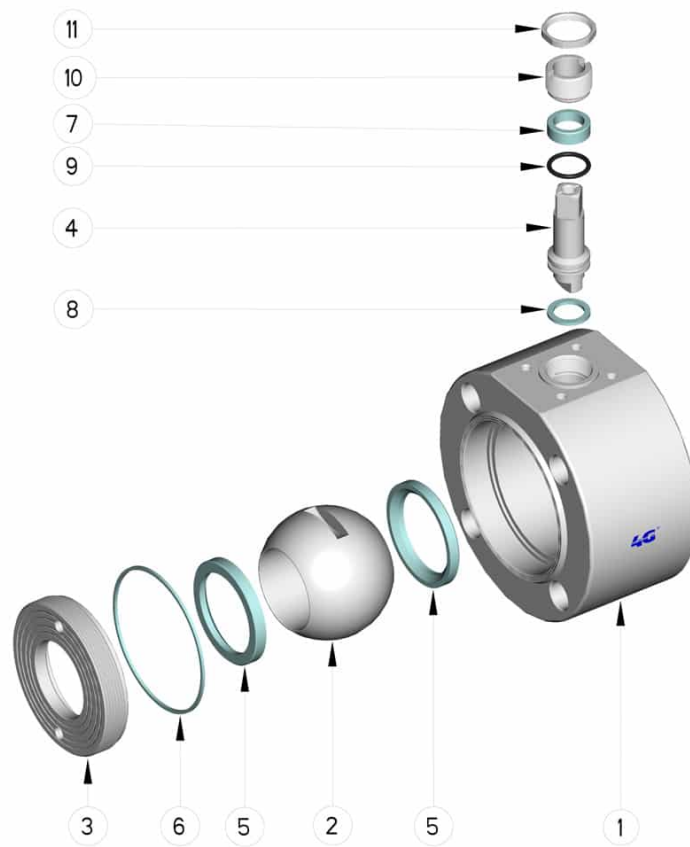
PTFE cargado inox -20°C+200°C

UHMW Polietileno alta densidad -20°C+80°C



DN	L	H	D	I	R	A	n° x M	PN	ISO-DIN	Ø c	d	o	□	e	f	Nm *	Kg
* 15	35	36	90	1,5	46	65	4 x Ø14	40	F.03	24,8	10	7	9	36	M.5	8	1,50
* 20	38	41,7	100	1	58	75	4 x Ø14	40	F.04	29,8	11	6,5	11	42	M.5	12	-
* 25	42	45,7	105	2	68	85	4 x Ø14	40	F.04	29,8	11	6,5	11	42	M.5	15	2,24
* 32	54	60	130	2	78	100	4 x Ø18	40	F.05	35	16	11	14	50	M.6	18	4,94
* 40	66	65,5	140	3	88	110	4 x Ø18	40	F.05	35	16	11	14	50	M.6	25	6,30
* 50	82	72,7	155	3	102	125	4 x Ø18	40	F.05	35	16	11	14	50	M.6	30	9,58
* 65	103	80,5	180	3	122	145	4 x Ø18	16	F.07	40	18	11	17	70	M.8	45	14,80
* 65	103	80,5	180	3	122	145	4 x Ø18	40	F.07	40	18	11	17	70	M.8	45	16,50
* 80	124	92	199	3	138	160	4 x Ø18	25	F.07	40	18	11	17	70	M.8	85	21,47
* 100	152	112	210	3	160	180	4 x Ø18	16	F.10	-	19	4	17	102	M.10	90	29,23

REQUIERE KIT DE MONTAJE ACTUADOR Art. 747540 o PALANCA Art. 9354112



POSICIÓN	DENOMINACIÓN	PIEZAS	MATERIAL
1	Cuerpo	1	AISI 316L
2	Bola	1	AISI 316L
3	Contera	1	AISI 316L
4	Alfiler	1	AISI 316L
5	Sello bola	2	PTFE virgen modificado
6	Sello contera	1	PTFE
7	Sello alfiler	1	PTFE
8	Sello alfiler	1	PTFE
9	OR de junta alfiler	1	FKM
10	Anillo de registro	1	AISI 304L (303)
11	Contratuercas	1	AISI 303

