

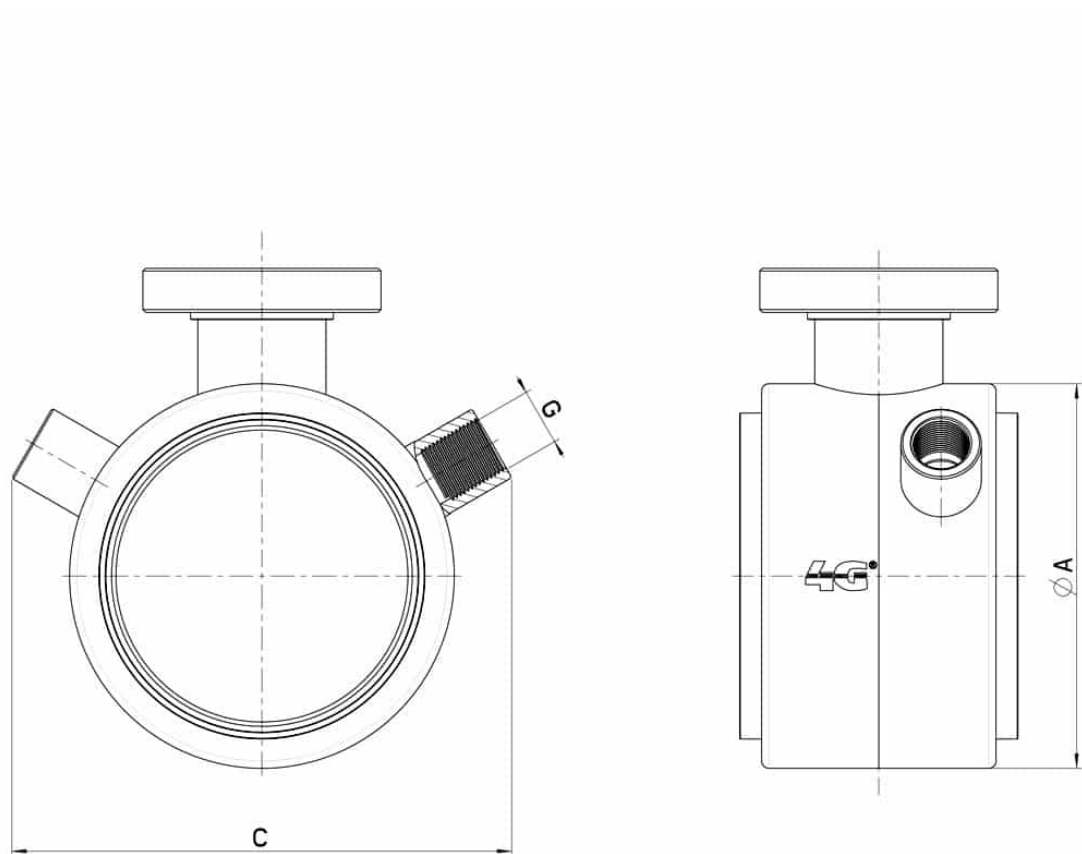
CHAQUETA PARA VÁLVULA DE BOLA 2 VÍAS



Cuerpo válvula con CHAQUETA CALEFACTORA FIJA para válvula de DOS VÍAS Art. 10 con JUNTAS ESTÁNDAR y Art. 13 con JUNTAS INTEGRALES.

Material: Cuerpo Aisi 316L (1.4404), Chaqueta Aisi 304

Tamaños: de DN25 a DN100



DN	VÁLVULAS con JUNTAS	Ø A	G	C
25	Estándar	65	1/4"	97
25	IntegarI	70	1/4"	100
32	Estándar	75	1/4"	105
32	IntegarI	80	1/4"	110
40	Estándar	90	3/8"	124
40	IntegarI	95	3/8"	128
50	Estándar	105	3/8"	137
50	IntegarI	110	3/8"	141
65	Estándar - IntegarI	130	1/2"	162
80	Estándar	150	1/2"	180
80	IntegarI	160	1/2"	188
100	Estándar - IntegarI	185	1/2"	210

