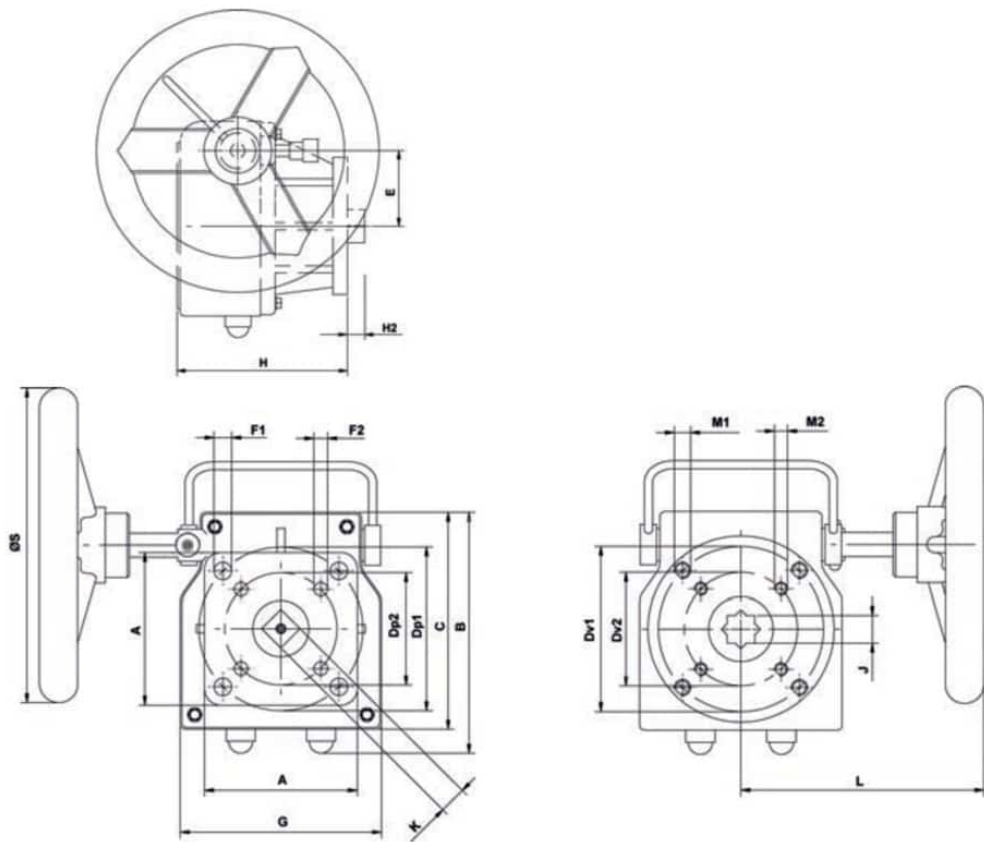


## 790652 REDUCTOR MANUAL DESCONECTABLE

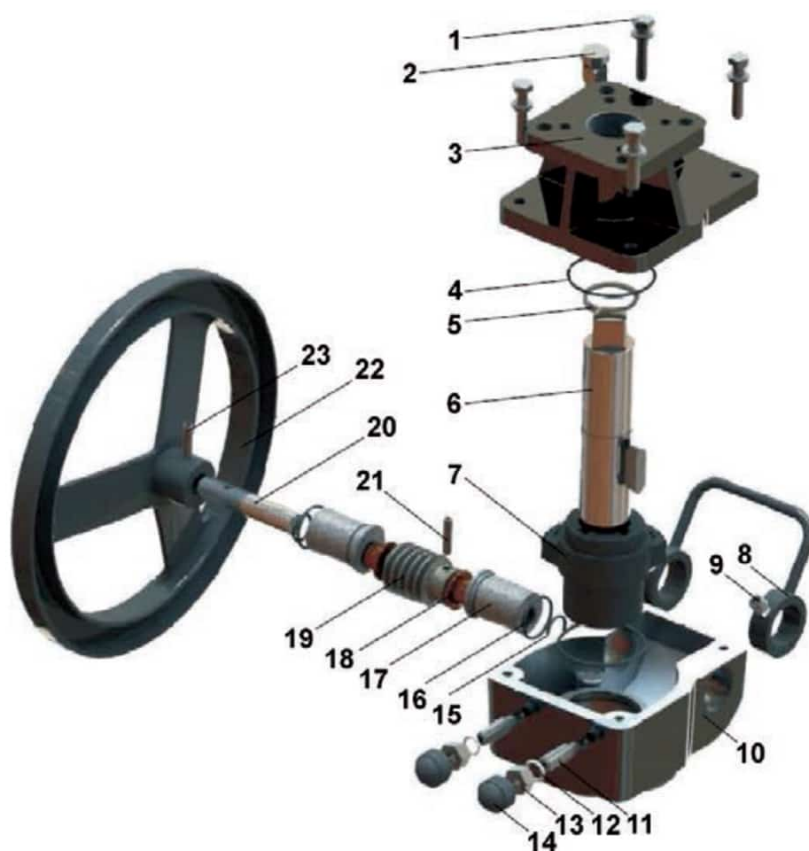


El reductor manual de la serie GBD está especialmente diseñado para válvulas de bola, válvulas de mariposa y similares, en combinación con actuadores neumáticos de doble y simple efecto. Este dispositivo permite la operación manual durante la instalación y prueba del sistema incluso en ausencia de suministro de aire. Se puede montar directamente en los actuadores de piñón y cremallera más comunes y no requiere una placa espaciadora instalada entre él y el actuador neumático.

Quadro lato attuatore / Actuator Square



| Max momento torcente (Nm) | Relación de transmisión | Relación de par (input/output) | Cuadrado de actuador | Cuadrado de válvula | Brida ISO lado actuador | Brida ISO lado válvula | Ø S   | A   | B   | C   | E     | G   | H   | H2 | J x Profundidad | K  | L   | Dp1 | F1   | Dp2 | F2   | Dv1 | M1     | Dv2 | M2     | Kg  | CODIGO          |
|---------------------------|-------------------------|--------------------------------|----------------------|---------------------|-------------------------|------------------------|-------|-----|-----|-----|-------|-----|-----|----|-----------------|----|-----|-----|------|-----|------|-----|--------|-----|--------|-----|-----------------|
| 300                       | 1:40                    | 1:9.6                          | 14                   | 17                  | F05/F07                 | F05/F07                | Ø 200 | 70  | 125 | 110 | 44.2  | 90  | 100 | 14 | 17x19           | 14 | 145 | 70  | 8.5  | 50  | 6.5  | 70  | M8x12  | 50  | M6x10  | 3   | 790652<br>81000 |
| 360                       | 1:38                    | 1:12.5                         | 14                   | 17                  | F10/F12                 | F10/F12                | Ø 200 | 103 | 150 | 135 | 52.2  | 125 | 118 | 14 | 17x19           | 14 | 180 | 102 | 10.5 | 70  | 8.5  | 102 | M10x15 | 70  | M8x12  | 4.5 | 790652<br>81400 |
| 810                       | 1:36                    | 1:12.5                         | 22                   | 27                  | F10/F12                 | F10/F12                | Ø 300 | 115 | 185 | 160 | 65    | 140 | 124 | 22 | 27x29           | 22 | 190 | 125 | 12.5 | 102 | 10.5 | 125 | M12x18 | 102 | M10x15 | 7   | 790652<br>81800 |
| 1.310                     | 1:50                    | 1:10                           | 27                   | 36                  | F10/F14                 | F10/F14                | Ø 400 | 130 | 225 | 200 | 85    | 185 | 162 | 27 | 36x39           | 27 | 260 | 140 | 17   | 102 | 10.5 | 140 | M16x24 | 102 | M10x15 | 14  | 790652<br>82200 |
| 2.800                     | 1:55                    | 1:19                           | 36                   | 36                  | F16                     | F14                    | Ø 600 | 165 | 268 | 243 | 104.5 | 230 | 181 | 36 | 36x39           | 36 | 420 | 165 | 21   | -   | -    | 140 | M16x24 | -   | -      | 27  | 790652<br>82600 |
| 5.500                     | 1:62                    | 1:19                           | 46                   | Ø 60                | F16/F25                 | F16/F25                | Ø 700 | 295 | 330 | 283 | 130   | 295 | 205 | 46 | Ø 60x70         | 46 | 430 | 254 | 17   | 165 | 21   | 254 | M16x24 | 165 | M20x30 | 41  | 790652<br>83000 |



| N° | Descrizione                    | Quantità | MATERIAL                             |
|----|--------------------------------|----------|--------------------------------------|
| 1  | Tornillo hexagonale            | 4        | Acciaio Inossidabile                 |
| 2  | Limitador                      | 1        | Acciaio Inossidabile AISI 304        |
| 3  | Brida superior                 | 1        | Alluminio rivestito in poliester     |
| 4  | O-ring                         | 2        | NBR70                                |
| 5  | Seeger                         | 2        | Acciaio                              |
| 6  | Eje de conexión                | 1        | Acciaio carbonio 45#                 |
| 7  | Equipo especial                | 1        | Acciaio                              |
| 8  | Palanca de embrague            | 1        | Acciaio Inossidabile AISI 304        |
| 9  | Tornillo de ajuste             | 1        | Acciaio Inossidabile AISI 304        |
| 10 | Cuerpo                         | 1        | Alluminio rivestito in poliester     |
| 11 | Tornillo de ajuste             | 2        | Acciaio                              |
| 12 | Arandela de sellado            | 2        | Acciaio galvanizzato                 |
| 13 | Tuerca da ajuste               | 2        | Acciaio galvanizzato                 |
| 14 | Protezione dado di regolazione | 2        | NBR70                                |
| 15 | O-ring                         | 2        | NBR70                                |
| 16 | O-ring                         | 2        | NBR70                                |
| 17 | Eje excéntrico                 | 2        | Acciaio nichelato 45#                |
| 18 | Casquillo                      | 2        | Bronze sinterizado                   |
| 19 | Tornillo sin fin               | 1        | Acciaio carbonio 45#                 |
| 20 | Eje                            | 1        | Acciaio carbonio 45#                 |
| 21 | Alfiler                        | 1        | Acciaio armonico                     |
| 22 | Volantes                       | 1        | Acciaio carbonio ricoperto poliéster |

|    |         |   |                |
|----|---------|---|----------------|
| 23 | Alfiler | 1 | Acero armónico |
|----|---------|---|----------------|

