

## 790712\_POSICIONADOR NEUMÁTICO Y ELECTRONEUMÁTICO



Posicionador de simple y doble efecto con señal entrante 4÷20mA o 3÷15 psi para el accionamiento proporcional de cilindros giratorios.

El aparato funciona según el principio del equilibrio de fuerzas. Compara la señal estándar de un regulador electrónico o neumático con el ángulo de rotación del vástago mediante el envío de una señal amplificada que actúa sobre las cámaras del actuador.

### MATERIALES ESTÁNDAR:

Tapa: Policarbonato.

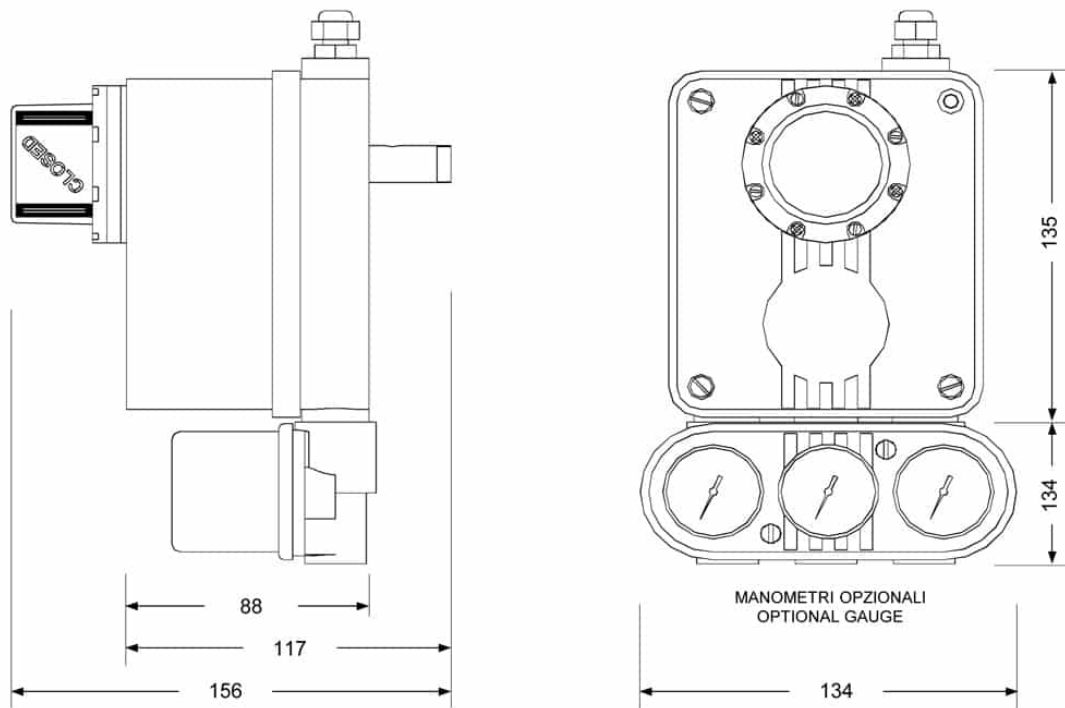
Cuerpo: Aluminio fundido a presión pintura antiácida.

Indicador de posición: Plástico antiestático.

Cajón distribuidor (Cajón): Aleación de bronce.

Cajón distribuidor (Alfiler): Acero inoxidable.

Membrana receptora: Caucho de nitrilo.



TIPO	SEGNALE DI COMANDO	IDENTIFICAZIONE ATEX	Kg	CÓDIGO
PNEUMATICO	3÷15 psi	-	2,4	790712 72200
PNEUMATICO	3÷15 psi	Ex-ia II 2 G-D	2,4	790712 72800
ELETTROPNEUMATICO	4÷20mA	-	2,4	790712 72400
ELETTROPNEUMATICO	4÷20mA	Ex-ia II 2 G-D	2,4	790712 73000



