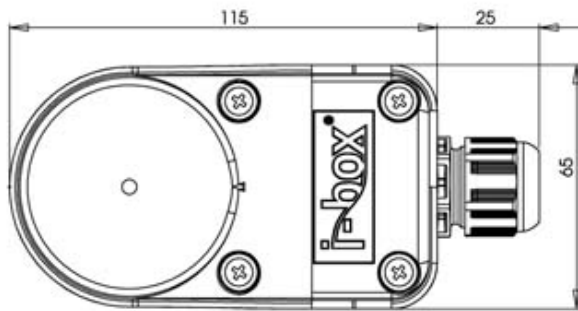
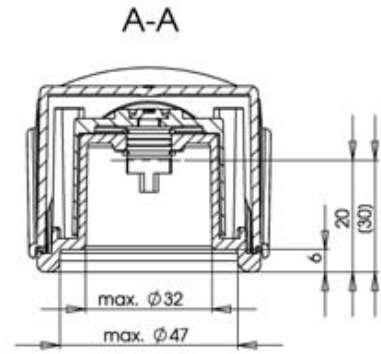
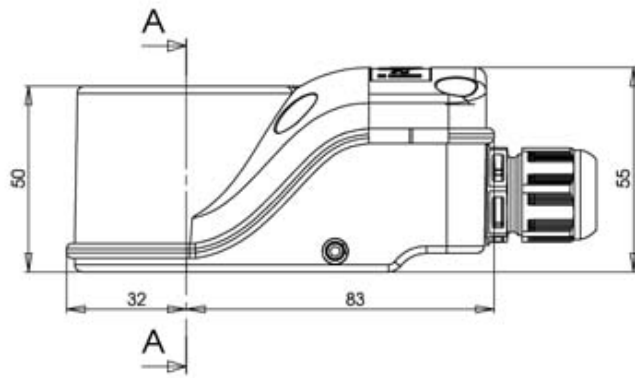


790710_CAJA FINAL CARRERA_IBOX

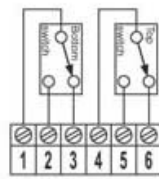


- Caja de final de carrera muy compacta en caja de poliamida PA6
- Tapa de policarbonato transparente integrada con indicador OPEN-CLOSED
- Montaje directo sin soportes en los actuadores según VDI / VDE 3845: distancia entre centros de perforación 80x30mm (opcional: 130x30mm, 50x25mm con soporte IMBHV).
- Altura del eje: 20 y 30 mm (opcional: 40 y 50 mm con soporte IMBHV)
- Sistema de montaje rápido y sencillo
- Caja de protección IP66 + IP67 DIN EN 60529
- Conexión de cable M20x1,5 negro (para cable de Ø6-12 mm)
- Juntas de TPE y NBR, tornillos AISI 304, eje AISI 303
- Disponibles en otros colores bajo pedido
- Aplicaciones estándar sin atmósfera explosiva
- 1-2 interruptores mecánicos 1-2 sensores inductivos diseño V3

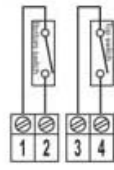


TIPO	REDUTTORE	TIPO SWITCH	VOLTAGGIO	FORM. D'ELEMC.	COND. A VOTO ALTERN.	Indicatore	CORRENTE MASSIMA	FUNZIONE	CONTATTE	TEMP. / AMBI. TEMP.	GRADO DI PROTEZIONE	MANCATURA ATEX	CERTIFICATI ATEX / IECEx	LIVELLO INTEGRITÀ SICUREZZA	ZONE ATEX	CERTEFICAZIONE	GRADO DI PROTEZIONE ATEX	CODIGO
MECCANICO MECHANIC	ZF CHERRY	D44K	24 - 250V AC/DC	0.1 - 10A	-	OPEN / CLOSED GIALLO / NERO - YELLOW BLACK	AC 250V 10A DC 24V 2.5A	AC 250V 10A DC 24V 2.5A	ARGENTO SILVER	-25°C - +80°C	IP66 / IP67	-	-	SIL 1-3 (IEC 61508:2010)	-	SI	-	790710 77009
MECCANICO MECHANIC	ZF CHERRY	D41X	6.2V DC	15mA	-	OPEN / CLOSED GIALLO / NERO - YELLOW BLACK	15mA	SPST N.O.	ORO GOLD	-25°C - +70°C	IP66 / IP67	II 2D Ex ia IIB T85°C Db II 2D Ex ia IIC T85°C Db	EP5 14 ATEX 1441X IECEx EP5 14 0015X	SIL 1-3 (IEC 61508:2010)	ZONE 1, ZONE 21	SI	Ex ia	790710 77100
INDUTTIVO INDUCTIVE	PAF	NBB3V3 E3 (PMP N.L.3) - 3 RI	10 - 30V DC	0-100 mA / 1000Hz	15 mA	OPEN/CLOSED - semisig con LED giallo - semisig with LED yellow	100 mA	PMP N.O.	-	-25°C - +80°C	IP66 / IP67	-	-	SIL 1-3 (IEC 61508:2010)	-	SI	-	790710 77400
INDUTTIVO INDUCTIVE	PAF	ND-V3-N (N.L.C.) 2 RI	6.2V DC	≤ 1 mA ≤ 3 mA	-	OPEN / CLOSED GIALLO / NERO - YELLOW BLACK	≤ 1 mA	NANUR N.C.	-	-25°C / +70°C	IP66 / IP67	II 2D Ex ia IIB T85°C Db II 2D Ex ia IIC T85°C Db	EP5 14 ATEX 1441X IECEx EP5 14 0015X	SIL 1-3 (IEC 61508:2010)	ZONE 1, ZONE 21	SI	Ex ia	790710 77500

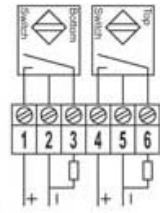
790710 77000



790710 77100



790710 77400



790710 77500

