

## 790710\_CAJA FINAL CARRERA\_ESTÁNDAR



Cajas de aluminio pintadas con polvo epoxi negro, suministradas con soporte universal ajustable para su aplicación en toda nuestra gama de actuadores (L = 30 x 80/130-H = 20/30).  
Diseñadas para verificar fácilmente la posición de cada válvula monitoreada incluso desde una gran distancia, pueden contener interruptores de límite mecánicos o de proximidad en el interior.  
Expectador tridimensional amarillo/rojo y bloque de terminales de 8 lugares estándar (dos libres para posible conexión de la electroválvula en la caja).  
Se proporciona un amplio espacio para facilitar las operaciones de cableado durante la instalación.  
Tornillos de tapa autoblocantes y que no se pierden, leva ajustable rápidamente y sin herramientas.  
No necesita más ajustes después del inicial.

Clasificación envolvente ATEX zona 2-22  
Grado de protección: IP67  
De conformidad: SIL 3 Capable según IEC 61508: 2010  
Nr. 1 conexión eléctrica M20x1,5 con prensaestopas  
Bloque de terminales: 8 lugares  
Indicador de posición: 0 ° ÷ 90 °  
Abierto / Cerrado: Amarillo / Rojo

### MATERIALES ESTÁNDAR:

Tapa: Aluminio fundido a presión.  
Cuerpo: Aluminio fundido a presión.  
Alfiler: Acero inoxidable.  
Tapa del indicador: Policarbonato.  
Indicador: ABS, policarbonato.

Final carrera: -.

~~Bloque de terminales: Policarbonato, latón, acero inoxidable.~~

Palanca: Policarbonato.

Muelle: Acero inoxidable.  
Tornillos de la tapa: Acero inoxidable.

O-ring (alfiler): NBR.

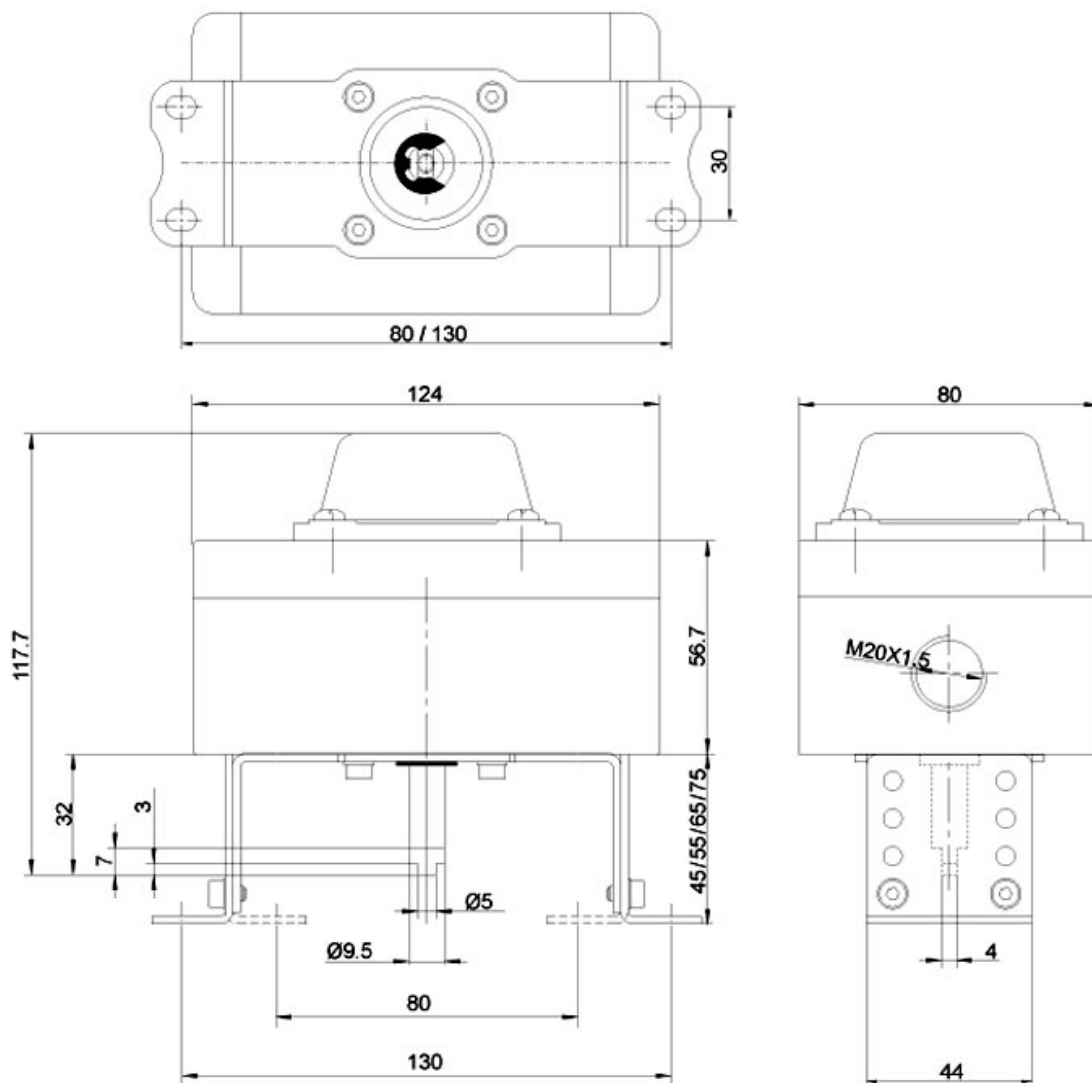
O-ring (cuerpo): NBR.

O-ring (indicador): NBR.

Buje: Bronce.

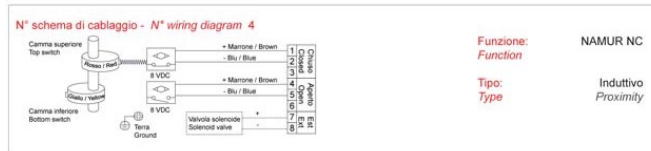
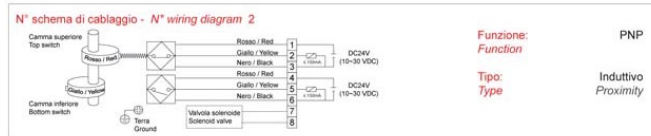
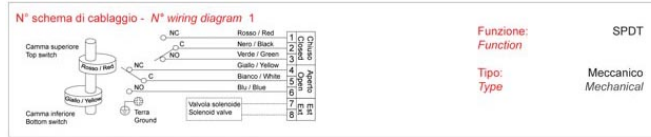
Tornillo de toma de tierra: Acero inoxidable.

---



TIPO FINECORSIA	PRODUTTORE DEL FINECORSIA CERTIFICAZIONE	SIGLA DEL FINECORSIA	IDENTIFICAZIONE ATEX	CONTATTI	FUNZIONE	N° FILI	TENSIONE	INTENSITA'	FREQUENZA DI COMMUTAZIONE	TEMPERATURA	N° SCHEMA DI CABLAGGIO	N° DI FINECORSIA	CODIGO
MECCANICO MECHANIC	Honeywell UL-CSA	ZM50G10B01	-	Argentati Silver	SPDT	3	0 + 250 V AC-DC	5 A	-	-25°C + +80°C	1	2	790710 84300
MECCANICO MECHANIC	Honeywell UL-CSA	ZM10G10B01	II 3G Ex nA IIC T6X II 3D Ex tD A22 IP67 T80°C X	Oro Gold	SPDT	3	0 + 125 VAC	0.1 A	-	-25°C + +80°C	1	2	790710 84400
INDUTTIVO INDUCTIVE	P+F UL-CSA	NB82-V3-E2	-	-	PNP NO	3	10 + 30 VDC	0 + 100 mA	0 + 1000 Hz	-25°C + +70°C	2	2	790710 84600
INDUTTIVO INDUCTIVE	P+F UL-CSA	NC82-V3-N0	II 1G Ex ia IIC T6...T1Ga II 1D Ex iaD 20 T108°C	-	NAMUR NC	2	8 VDC	-	0 + 2000 Hz	-25°C + +100°C	4	2	790710 84700

**Schemi di cablaggio - Wiring diagrams**



**KIT VISUALIZZATORE VIEWER KIT**

**Standard**



**a richiesta on request**



