

790710_CAJA FINAL CARRERA_BIG



Cajas de aluminio pintadas con polvo epoxi negro, suministradas con soporte universal ajustable para su aplicación en toda nuestra gama de actuadores (L = 30 x 80/130-H = 20/30).
Diseñadas para verificar fácilmente la posición de cada válvula monitoreada incluso desde una gran distancia, pueden contener interruptores de límite mecánicos o de proximidad en el interior.
Expectador tridimensional amarillo/rojo y bloque de terminales de 8 lugares estándar (dos libres para posible conexión de la electroválvula en la caja).
Se proporciona un amplio espacio para facilitar las operaciones de cableado durante la instalación.
Tornillos de tapa autoblocantes y que no se pierden, leva ajustable rápidamente y sin herramientas.
No necesita más ajustes después del inicial.

Clasificación envolvente ATEX zona 1
Certificación: II2G Ex d IIB T6
Grado de protección: IP66
De conformidad: SIL 3 Capable según IEC 61508: 2010
Nr.2 conexiones eléctricas M20x1,5
Bloque de terminales: 8 lugares
Indicador de posición: 0 ° ÷ 90 °
Abierto / Cerrado: Amarillo / Rojo

MATERIALES ESTÁNDAR:

Tapa: Aluminio fundido a presión.
Cuerpo: Aluminio fundido a presión.
Alfiler: Acero inoxidable.
Tapa del indicador: Policarbonato.

Indicador: ABS, policarbonato.

Final carrera: -.

Bloque de terminales: Policarbonato, latón, acero inoxidable.

Palanca: Policarbonato.

Muelle: Acero inoxidable.

Tornillos de la tapa: Acero inoxidable.

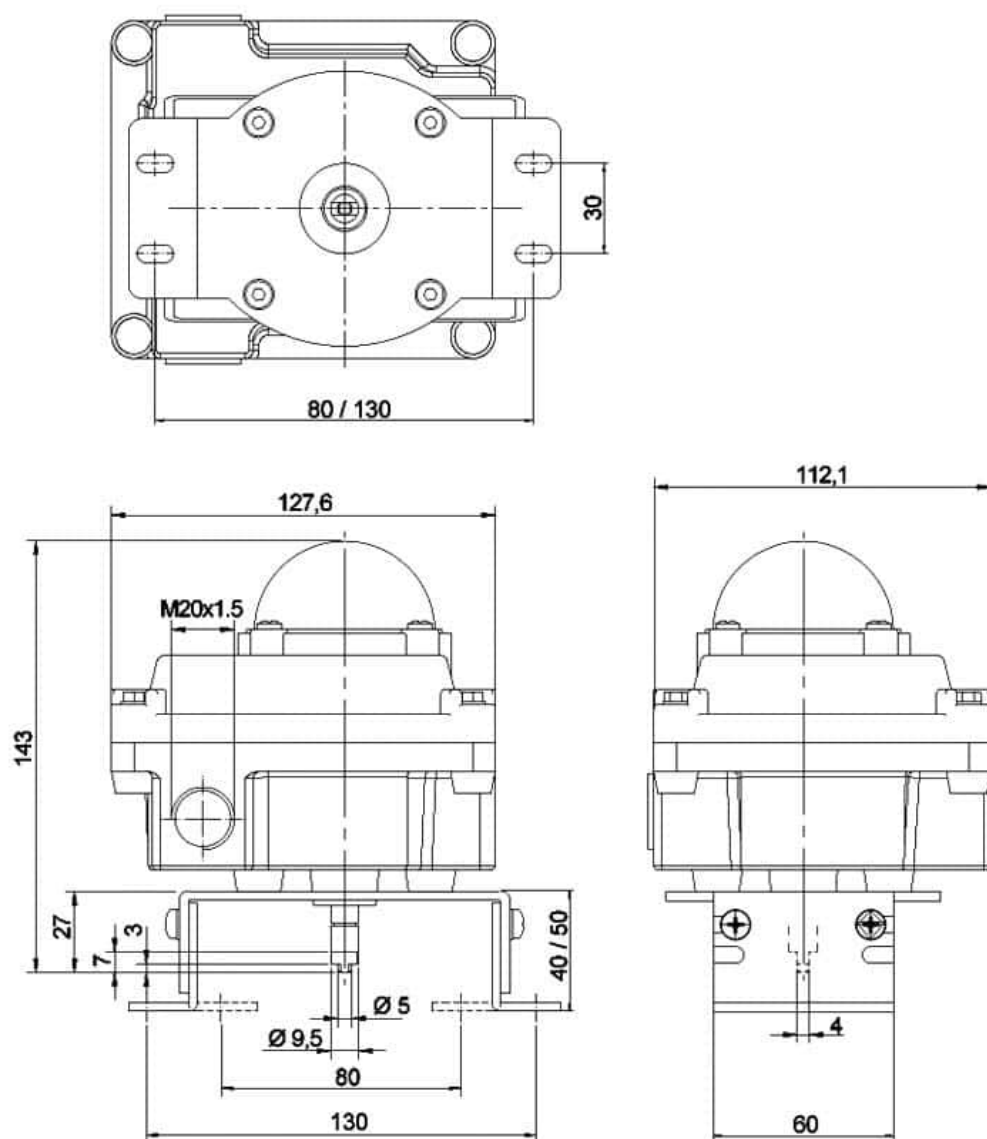
O-ring (alfiler): NBR.

O-ring (cuerpo): NBR.

O-ring (indicador): NBR.

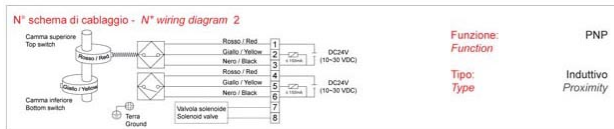
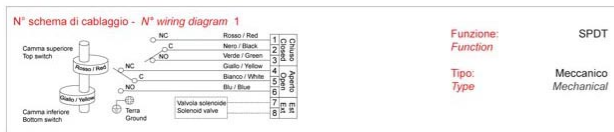
Buje: Bronce.

Tornillo de toma de tierra: Acero inoxidable.



TIPO FINECORSO	PRODUTTORE DEL FINECORSO	SIGLA DEL FINECORSO	IDENTIFICAZIONE ATEX	CONTATTI	FUNZIONE	N° FILI	TENSIONE	INTENS	FREQUENZA DI COMMUTAZIONE	TEMPERATURA	N° SCHEMA DI CABLAGGIO	N° DI FINECORSO	CODIGO
MECCANICO MECHANIC	Honeywell	ZM50G10B01	-	Argentati Silver	SPDT	3	125 + 250 VAC	16 A	-	-25°C + +80°C	1	2	790710 85600
INDUTTIVO INDUCTIVE	P+F	NBB2-V3-E2	-	-	PNP	3	10 + 30 VDC	0 + 100 mA	0 + 1000 Hz	-25°C + +70°C	2	2	790710 86000

Schemi di cablaggio - Wiring diagrams



**KIT VISUALIZZATORE
VIEWER KIT**

Standard



**a richiesta
on request**



