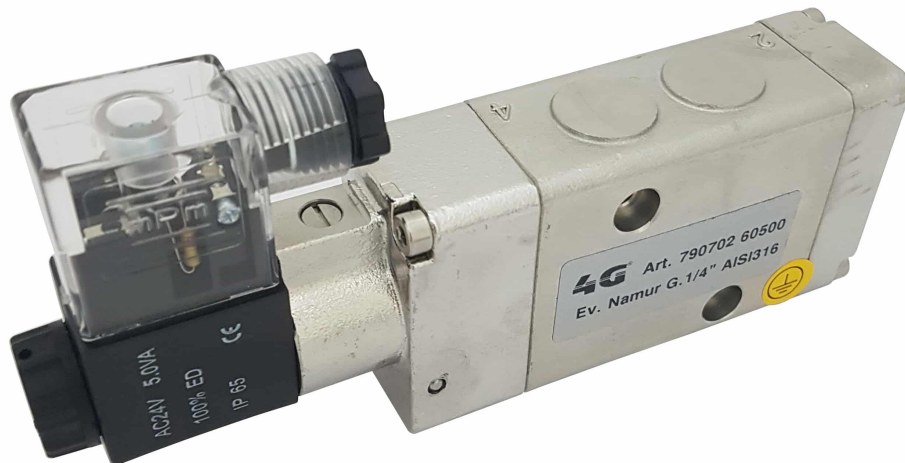


790700_ELECTROVÁLVULA_ATEX EX-IA_ACERO INOXIDABLE



Válvulas de carrete con juntas estáticas de alta capacidad para fijación con interfaz NAMUR con piloto eléctrico de baja absorción, según directiva ATEX 2014/34 /UE, con clasificación II 2G Ex ia IIC T6 Gb - Seguridad intrínseca Ex ia.

La función 3/2 se puede obtener colocando el tapón especial suministrado de serie.

De conformidad: SIL 3 Capable según IEC 61508: 2010

MATERIALES:

Cuerpo: Acero inoxidable AISI 316L

Fondos: Acero inoxidable AISI 316L

Carrete: Aluminio anodizado duro

Separadores: Ixef 1022

Sellos: HNBR

Muelle: Acero inoxidable

Piloto: Latón

Bobina: Resina termoendurecible

Espaciador: Nailon

CARACTERÍSTICAS:

Fluido: Aire comprimido filtrado

Presión de funcionamiento: 2 ÷ 7 bar con bobina 24V DC Ex ia

Temperatura de funcionamiento: -10°C ÷ +50°C

Ø Nominal: 8 mm.

Caudal: 1.100 NI/min (6 bar ΔP 1 bar)

Mando manual: Biestable

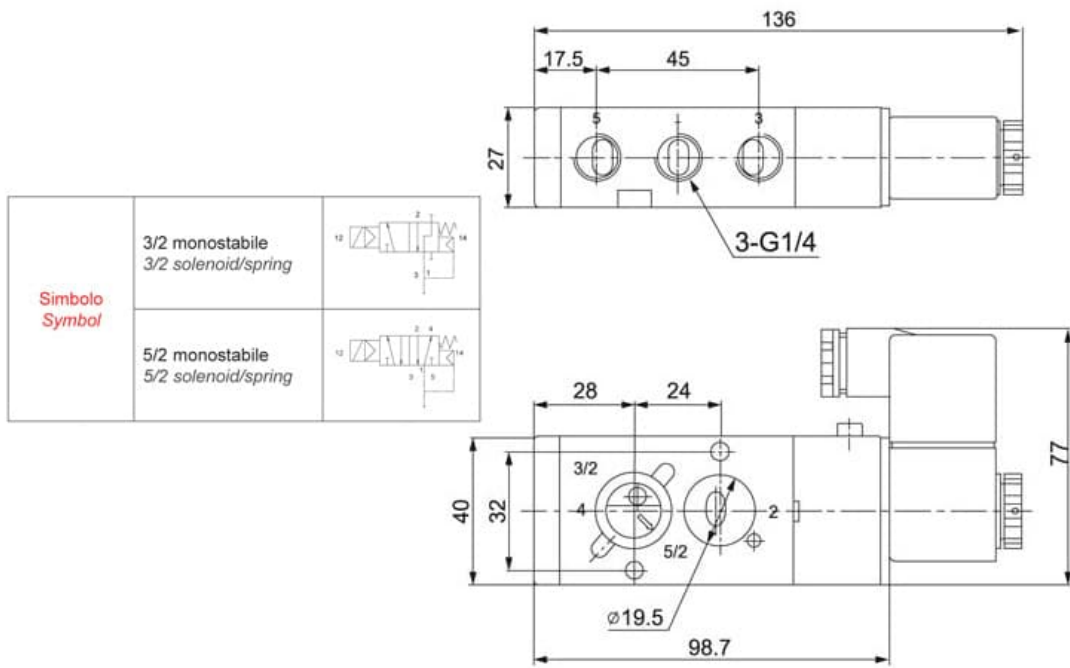


GHIDINI S.r.l.

Conexión de aire: 1/4" GAS

Características eléctricas: 21,6 ÷ 28 VDC

Voltaje máximo permitido: 32 VCC, 195 mA, 1,6 W



VOLTAGGIO	CERTIFICAZIONE ATEX	Bobina con LED	CODICE ARTICOLO
3-5/2 24V-DC	II 2G Ex ia IIC T6 Gb II 2D Ex tb IIIC T80°C Db IP65	NO	790700 62430

