

790700_ELECTROVÁLVULA ESTÁNDAR Y ATEX EX-M_ALUMINIO



Válvulas de carrete con juntas estáticas de alta capacidad para fijación con interfaz NAMUR.
La función 3/2 se puede obtener colocando el tapón especial en un utilizzo suministrado de serie.
De conformidad: SIL 3 Capable según IEC 61508: 2010

MATERIALES:

Cuerpo: Aluminio fundido a presión y pintado

Fondos: Hostaform C 13031

Carrete: Aluminio anodizado duro

Separadores: Ixef 1022

Sellos: HNBR

Bobina: Resina termoendurecible

Espaciador: Nailon (Solo versión ATEX)

En la versión ATEX la protección está asegurada por un fusible térmico que, en caso de avería, desconecta la bobina de la tensión eléctrica. Cumple con la Directiva ATEX 2014/34 /EU.

CARACTERÍSTICAS:

Fluido: Aire comprimido filtrado

Presión de funcionamiento: 1 ÷ 10

Temperatura de funcionamiento:

estándar -10°C ÷ +50°C

ATEX -25°C ÷ +50°C

Ø Nominal: 8 mm.

Caudal: 1.100 NI/min (6 bar ΔP 1 bar)

Grado de protección:

versión estándar IP65

versión ATEX IP66

Mando manual: Biestable

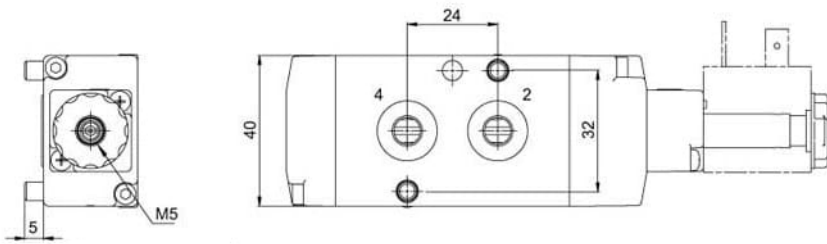
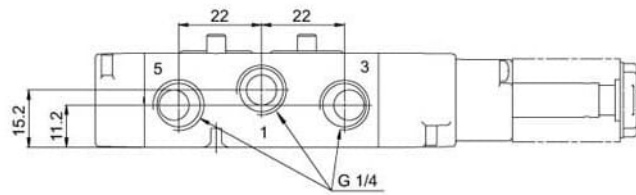
Conexión de aire: 1/4" GAS

Tiempo de respuesta a 6 bar:

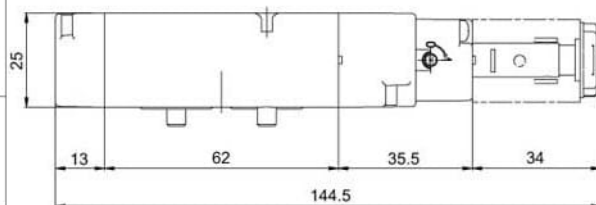
actuación monoestable 45 ms, desactivación 19 ms

actuación biestable 21 ms, desactivación 21 ms

Elettrovalvola MONOSTABILE NAMUR 3/2 - 5/2 solenoide/molla
MONOSTABLE VALVE NAMUR 3/2 - 5/2 SOLENOID/SPRING

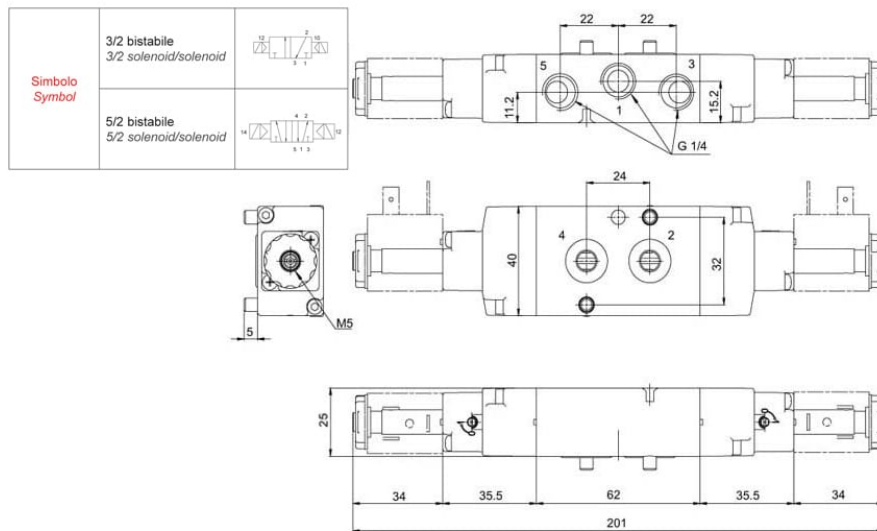


Simbolo Symbol	3/2 monostabile 3/2 solenoid/spring	
	5/2 monostabile 5/2 solenoid/spring	



VOLTAGGIO	CERTIFICAZIONE ATEX	Bobina con LED	CODICE ARTICOLO
3-5/2 24V-DC 48V-AC/50HZ	NO	SI / YES	790700 80530
3-5/2 24V-AC/50HZ	NO	SI / YES	790700 80550
3-5/2 110V-AC/50HZ	NO	SI / YES	790700 80570
3-5/2 220V-AC/50HZ	NO	SI / YES	790700 80580
3-5/2 24V-DC (0,125 A - 3 W)	II 2G Ex db mb IIC T5 Gb II 2D Ex tb IIIC T95°C Db IP66	NO	790700 82030
3-5/2 24V-AC/50HZ (0,133 A - 3,2 VA)	II 2G Ex db mb IIC T5 Gb II 2D Ex tb IIIC T95°C Db IP66	NO	790700 82050

Elettrovalvola BISTABILE NAMUR 3/2 - 5/2 solenoide/solenoide
BISTABLE VALVE NAMUR 3/2 – 5/2 SOLENOID/SPRING



VOLTAGGIO	CERTIFICAZIONE ATEX	Bobina con LED	CODICE ARTICOLO
3-5/2 24V-DC 48V-AC/50HZ	NO	SI / YES	790700 81030
3-5/2 24V-AC-50HZ	NO	SI / YES	790700 81050
3-5/2 110V-AC/50HZ	NO	SI / YES	790700 81070
3-5/2 220V-AC/50HZ	NO	SI / YES	790700 81080
3-5/2 24V-DC (0,125 A - 3 W)	II 2G Ex db mb IIC T5 Gb II 2D Ex tb IIIC T95°C Db IP66	NO	790700 82230
3-5/2 24V-AC/50HZ (0,133 A - 3,2 VA)	II 2G Ex db mb IIC T5 Gb II 2D Ex tb IIIC T95°C Db IP66	NO	790700 82250

