

## 790700\_ELECTROVÁLVULA ESTÁNDAR Y ATEX EX-M\_ACERO INOXIDABLE



Válvulas de carrete con juntas estáticas de alta capacidad para fijación con interfaz NAMUR.  
La función 3/2 se puede obtener colocando el tapón especial en un utilizzo suministrado de serie.  
De conformidad: SIL 3 Capable según IEC 61508: 2010

### MATERIALES:

Cuerpo: Acero inoxidable 316L

Fondos: Acero inoxidable 316L

Carrete: Aluminio anodizado duro

Separadores: Ixef 1022

Sellos: HNBR

Muelle: Acero inoxidable

Piloto: Acero inoxidable

Bobina: Resina termoendurecible

Espaciador: Nailon (Solo versión ATEX)

En la versión ATEX la protección está asegurada por un fusible térmico que, en caso de avería, desconecta la bobina de la tensión eléctrica. Cumple con la Directiva ATEX 2014/34 /EU.

### CARACTERÍSTICAS:

Fluido: Aire comprimido filtrado

Presión de funcionamiento: 1 ÷ 10

Temperatura de funcionamiento:

estándar -25°C ÷ +70°C

ATEX -25°C ÷ +50°C

Ø Nominal: 8 mm.



Caudal: 1.100 Nl/min (6 bar  $\Delta P$  1 bar)

Grado de protección:

---

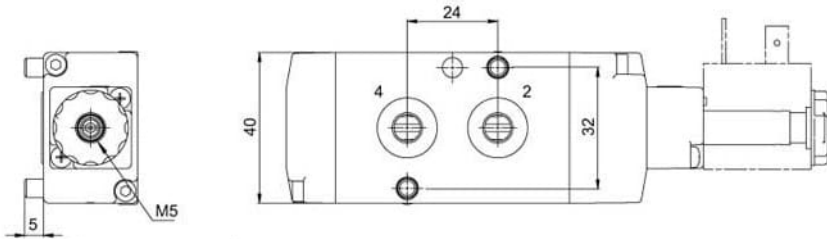
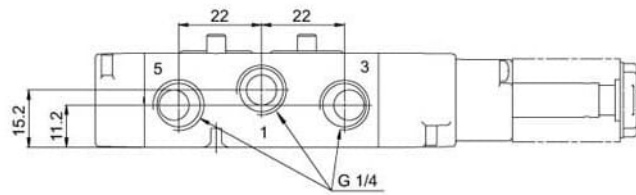
versión estándar IP65

versión ATEX IP66

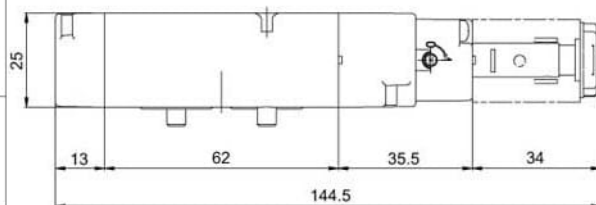
Mando manual: Biestable

Conexión de aire: 1/4" GAS

**Elettrovalvola MONOSTABILE NAMUR 3/2 - 5/2 solenoide/molla**  
**MONOSTABLE VALVE NAMUR 3/2 – 5/2 SOLENOID/SPRING**

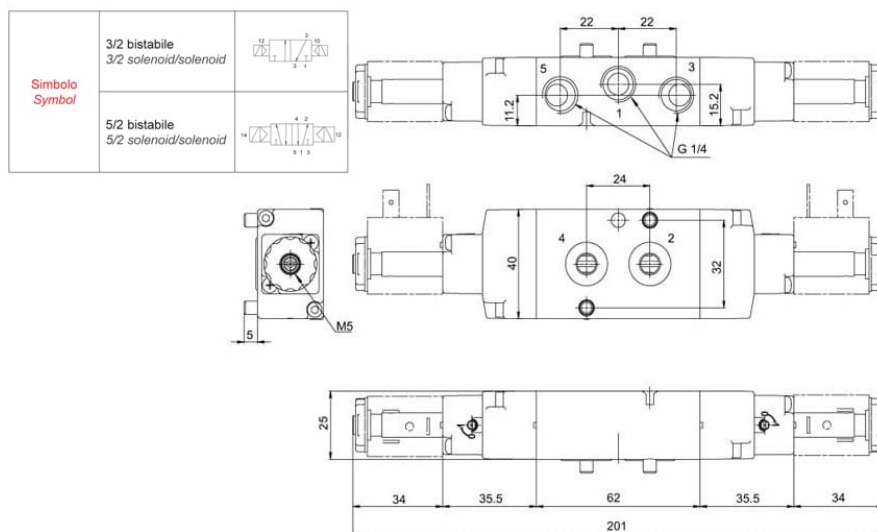


|                                 |  |  |
|---------------------------------|--|--|
| <b>Simbolo</b><br><b>Symbol</b> | 3/2 monostabile<br>3/2 solenoid/spring |  |
|                                 | 5/2 monostabile<br>5/2 solenoid/spring |  |



| VOLTAGGIO                            | CERTIFICAZIONE ATEX  | Bobina con LED | CODICE ARTICOLO |
|--------------------------------------|--|----------------|-----------------|
| 3-5/2 24V-DC<br>48V-AC/50HZ          | NO   | SI / YES       | 790700 60530    |
| 3-5/2 24V-AC/50HZ                    | NO   | SI / YES       | 790700 60550    |
| 3-5/2 110V-AC/50HZ                   | NO   | SI / YES       | 790700 60570    |
| 3-5/2 220V-AC/50HZ                   | NO   | SI / YES       | 790700 60580    |
| 3-5/2 24V-DC (0,125 A - 3 W)         | II 2G Ex db mb IIC T5 Gb<br>II 2D Ex tb IIIC T95°C Db IP66 | NO             | 790700 62030    |
| 3-5/2 24V-AC/50HZ (0,133 A - 3,2 VA) | II 2G Ex db mb IIC T5 Gb<br>II 2D Ex tb IIIC T95°C Db IP66 | NO             | 790700 62050    |

**Elettrovalvola BISTABILE NAMUR 3/2 - 5/2 solenoide/solenoide**  
**BISTABLE VALVE NAMUR 3/2 – 5/2 SOLENOID/SOLINOID**



| VOLTAGGIO                            | CERTIFICAZIONE ATEX  | Bobina con LED | CODICE ARTICOLO |
|--------------------------------------|--|----------------|-----------------|
| 3-5/2 24V-DC<br>48V-AC/50HZ          | NO   | SI / YES       | 790700 61030    |
| 3-5/2 24V-AC-50HZ                    | NO   | SI / YES       | 790700 61050    |
| 3-5/2 110V-AC/50HZ                   | NO   | SI / YES       | 790700 61070    |
| 3-5/2 220V-AC/50HZ                   | NO   | SI / YES       | 790700 61080    |
| 3-5/2 24V-DC (0,125 A - 3 W)         | II 2G Ex db mb IIC T5 Gb<br>II 2D Ex tb IIIC T95°C Db IP66 | NO             | 790700 62230    |
| 3-5/2 24V-AC/50HZ (0,133 A - 3,2 VA) | II 2G Ex db mb IIC T5 Gb<br>II 2D Ex tb IIIC T95°C Db IP66 | NO             | 790700 62250    |





